

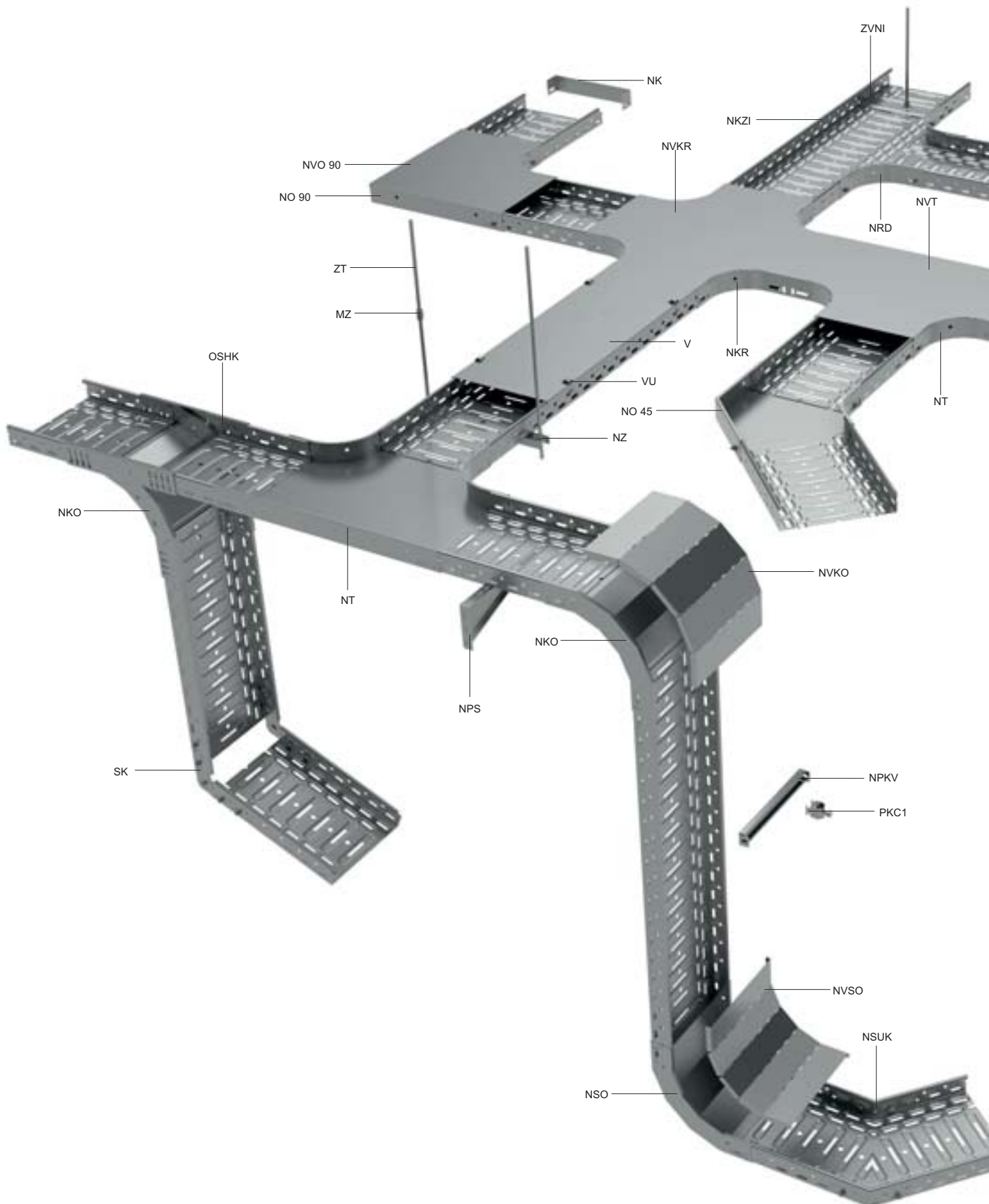


2

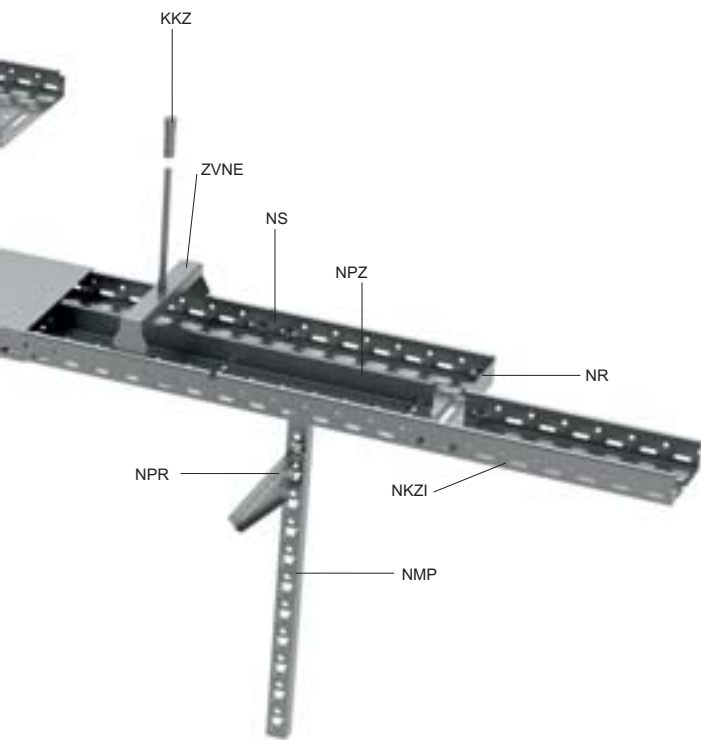
КАБЕЛЬНЫЕ
ЛОТКИ
MARS



ПЕРЕЧЕНЬ ЭЛЕМЕНТОВ СИСТЕМЫ



ПЕРЕЧЕНЬ ЭЛЕМЕНТОВ СИСТЕМЫ



маркировка	описание	стр.
KKZ	анкер	29
MZ	гайка соединительная	24
NK	заглушка торцевая	18
NKO	изгиб вертикальный внешний 90°	12
NKR	ответвитель крестообразный	11
NKZI	кабельный лоток с интегрированным соединением	4
NMP	профиль монтажный	22
NO 45	горизонтальный изгиб 45°	9
NO 90	горизонтальный изгиб 90°	8
NPKV	несущий профиль для крепления кабеля	26
NPR	держатель быстрой фиксации	21
NPS	консоль стенная	21
NPZ	перегородка	17
NR	соединитель редуционный	17
NRD	ответвитель универсальный	15
NS	пластина соединительная	19
NSO	изгиб вертикальный внутренний 90°	13
NSUK	соединитель угловой	16
NT	ответвитель горизонтальный Т-образный	10
NVKO	крышка изгиба вертикального внешнего 90°	12
NVKR	крышка ответвителя крестообразного	11
NVO 90	крышка изгиба горизонтального 90°	8
NVSO	крышка изгиба вертикального внутреннего 90°	13
NVT	крышка ответвителя горизонтального Т-образного	10
NZ	монтажный профиль	24
PKC1	зажим для 1 кабеля	26
V	крышка кабельного лотка	7
VU	фиксатор крышки	7
ZT	шпилька резьбовая	24
ZVNE	скоба крепления лотков внешняя	25
ZVNI	скоба крепления лотков внутренняя	25



кабельный лоток с интегрированным соединением

номер позиции	A	H	↑	↓	↓	S	F	EO	EC
NKZI 50X62X0.70	62	50	0,7	2	0,89	●	●	⊕	⊕
NKZI 50X62X1.25	62	50	1,25	2	1,66	●	⊕	⊕	⊕
NKZI 50X125X0.70	125	50	0,7	2	1,30	●	●	⊕	⊕
NKZI 50X125X1.25	125	50	1,25	2	2,31	●	⊕	⊕	⊕
NKZI 50X250X0.70	250	50	0,7	2	2,05	●	-	⊕	⊕
NKZI 50X250X1.00	250	50	1,00	2	2,50	●	●	⊕	⊕
NKZI 50X250X1.25	250	50	1,25	4	3,31	●	⊕	⊕	⊕
NKZI 100X125X0.70	125	100	0,7	4	1,80	●	-	⊕	⊕
NKZI 100X125X0.80	125	100	0,8	4	2,30	-	●	-	-
NKZI 100X125X1.25	125	100	1,25	4	3,25	●	⊕	⊕	⊕
NKZI 100X250X0.70	250	100	0,7	4	2,49	●	-	⊕	⊕
NKZI 100X250X0.80	250	100	0,8	4	3,44	-	●	-	-
NKZI 100X250X1.25	250	100	1,25	6	4,24	●	⊕	⊕	⊕
NKZI 100X500X1.00	500	100	1,0	4	5,43	●	-	⊕	⊕
NKZI 100X500X1.25	500	100	1,25	6	6,34	●	⊕	⊕	⊕

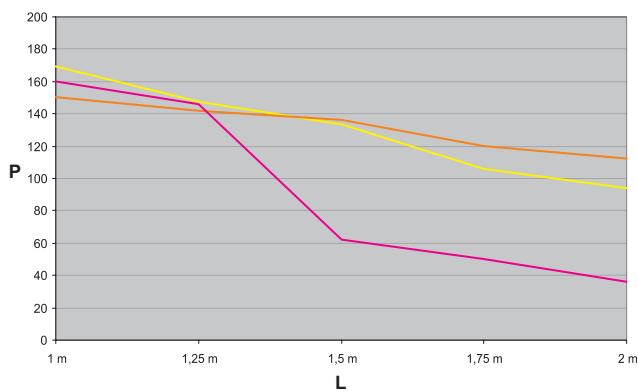
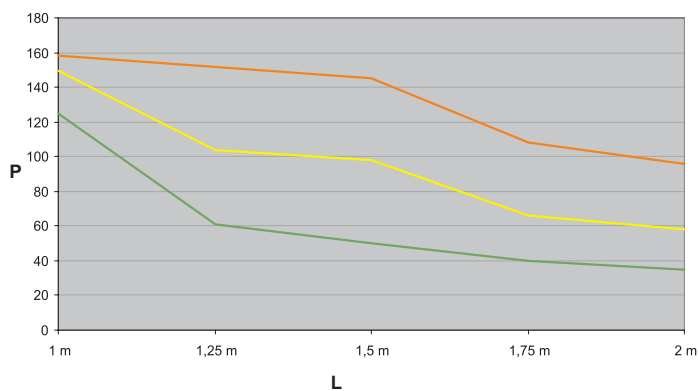
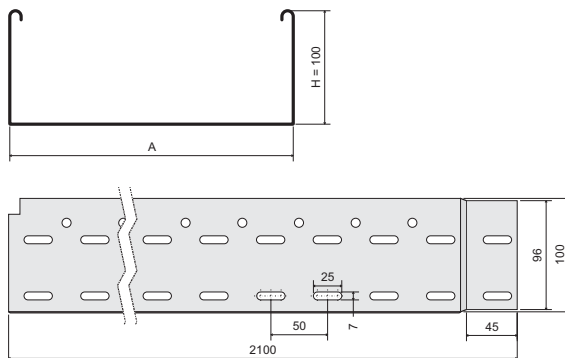
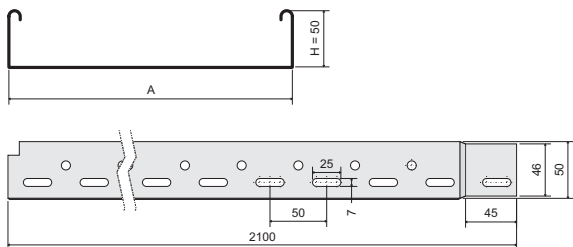
Стандартная длина лотка 2,1 м.

Для соединения лотков с интегрированным соединением используются фиксаторы из пружинной стали KSV (стр. 27) или болты NSM 6X10 (стр. 27).

Кабельные лотки соответствуют условиям для систем с сохранением функциональности во время пожара - более подробно в каталоге «Системы с сохранения функциональности во время пожара».

По заявке, возможно техническое исполнение лотков разной длины - более подробную информацию сообщат торговые представители.

Перечисленные выше позиции (за исключением толщины листа 0,8 и 1,25 мм) также можно заказать с полиэфирным лаковым покрытием с толщиной слоя 60 или 100 мкм. Более подробная информация на стр. 7-2.



— NKZI 50X250X1.00
— NKZI 50X125X0.70
— NKZI 50X62X0.70

— NKZI 100X500X1.00
— NKZI 100X250X0.70
— NKZI 100X125X0.70

На графике показана максимально допустимая равномерно распределенная нагрузка лотков в зависимости от расстояния между опорами.

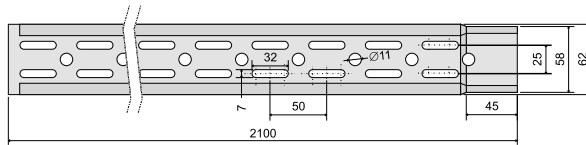
L = расстояние между опорами (м)

P = допустимая равномерно распределенная нагрузка (вес кг/м)

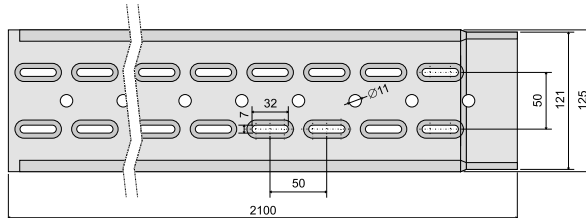
схема отверстий на дне лотков NKZI

ширина дна 62 мм

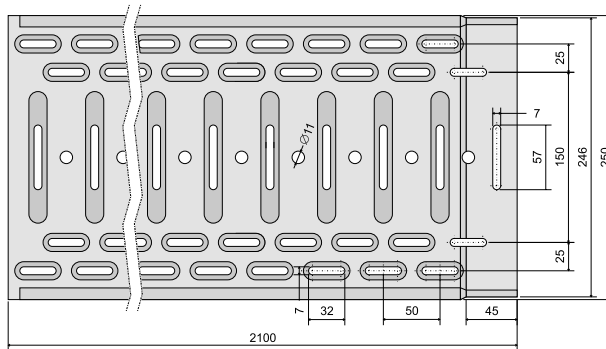
NKZI 50X62X...



ширина дна 125 мм

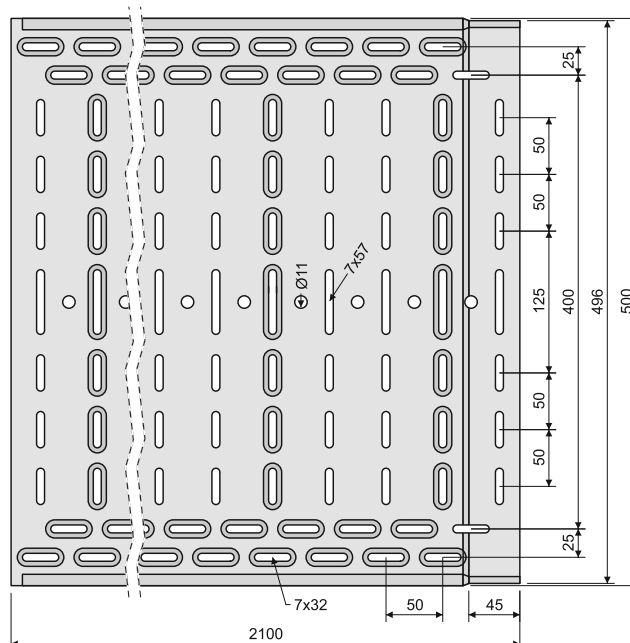
NKZI 50X125X...
NKZI 100X125X...

ширина дна 250 мм

NKZI 50X250X...
NKZI 100X250X...

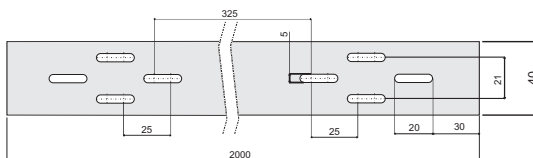
ширина дна 500 мм

NKZI 100X500X...



ширина дна 40 мм

NKZ 20X40





кабельный лоток с интегрированным соединением неперфорированный

номер позиции	A	H	↑	↑↑	‡	S	F	EO	EC
NKZIN 50X62X0.70	62	50	0,7	2	0,98	●	⊕	⊕	⊕
NKZIN 50X62X1.25	62	50	1,25	2	1,82	●	⊕	⊕	⊕
NKZIN 50X125X0.70	125	50	0,7	2	1,48	●	⊕	⊕	⊕
NKZIN 50X125X1.25	125	50	1,25	2	2,45	●	-	⊕	⊕
NKZIN 50X250X0.70	250	50	0,7	2	2,28	●	-	⊕	⊕
NKZIN 50X250X1.00	250	50	1,0	2	3,00	●	⊕	⊕	⊕
NKZIN 50X250X1.25	250	50	1,25	4	3,65	●	⊕	⊕	⊕
NKZIN 100X125X0.70	125	100	0,7	4	1,98	●	-	⊕	⊕
NKZIN 100X125X0.80	125	100	0,8	4	2,50	-	⊕	-	-
NKZIN 100X125X1.25	125	100	1,25	4	3,46	●	-	⊕	⊕
NKZIN 100X250X0.70	250	100	0,7	4	2,70	●	-	⊕	⊕
NKZIN 100X250X0.80	250	100	0,8	4	3,44	-	⊕	-	-
NKZIN 100X250X1.25	250	100	1,25	4	4,62	●	⊕	⊕	⊕
NKZIN 100X500X1.00	500	100	1,0	4	5,89	●	-	⊕	⊕
NKZIN 100X500X1.25	500	100	1,25	4	8,04	-	⊕	⊕	⊕

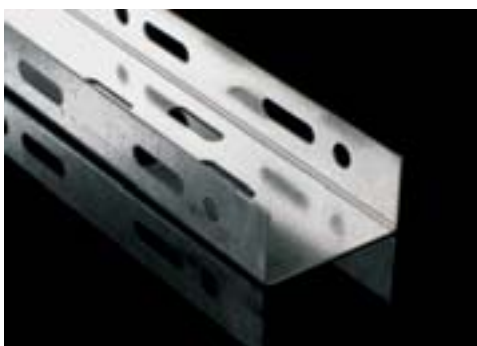
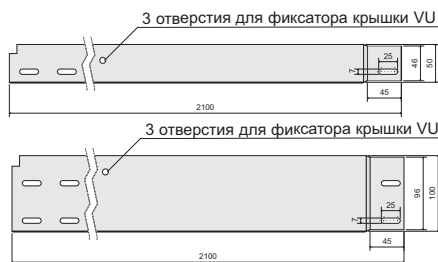
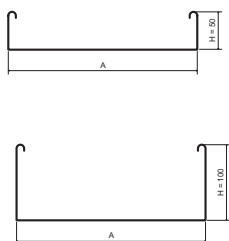
Стандартная длина лотка 2,1 м.

Для соединения лотков с интегрированным соединением используются фиксаторы из пружинной стали KSV (стр. 27) или болты NSM 6X10 (стр. 27). Кабельные лотки соответствуют условиям для систем с сохранением функциональности во время пожара - более подробно в каталоге «Системы с сохранения функциональности».

По заявке, возможно техническое исполнение лотков разной длины - более подробную информацию сообщат торговые представители.

Указанные выше позиции можно заказать и в покраске полиэфирной краской с толщиной слоя 60 или 100 мкм.

Более подробная информация на стр. 7-2.



кабельный лоток перфорированный/неперфорированный

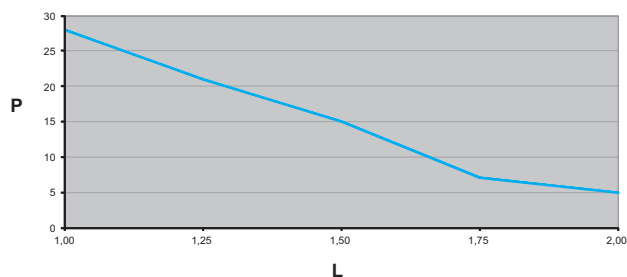
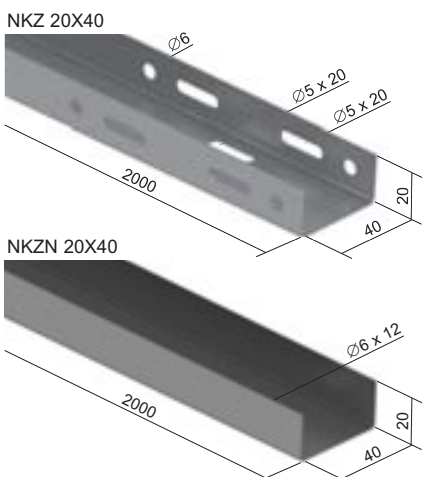
номер позиции	↑	‡	↑↑	S	F	EO	EC
NKZ 20X40	0,7	0,43	2	●	⊕	⊕	⊕
NKZN 20X40	0,7	0,43	2	●	⊕	⊕	⊕

Стандартная длина лотка 2 м.

Соединение лотков проводится с помощью соединителя NS 40 (стр. 19) и двух болтов NSMP 5X10 (стр. 27).

Указанные выше позиции можно заказать и в покраске полиэфирной краской с толщиной слоя 60 или 100 мкм.

Более подробная информация на стр. 7-2.



На графике показана максимально допустимая равномерно распределенная нагрузка лотка в зависимости от расстояния между опорами.

L = расстояние между опорами (м)

P = допустимая равномерно распределенная нагрузка (вес кг/м)



крышка кабельного лотка

номер позиции	A	H	‡	‡	S	F	EO	EC
V 40	40	10	0,55	0,26	●	⊕	⊕	⊕
V 62	62	11	0,55	0,36	●	●	⊕	⊕
V 125	125	11	0,55	0,64	●	●	⊕	⊕
V 250	250	11	0,55	1,20	●	●	⊕	⊕
V 500	500	14	1,00	4,22	●	⊕	⊕	⊕

Стандартная длина крышки 2 м.

Крышки с поверхностным покрытием, созданным горячей оцинковкой с погружением, выпускаются с толщиной листового металла от 0,8 до 1 мм.

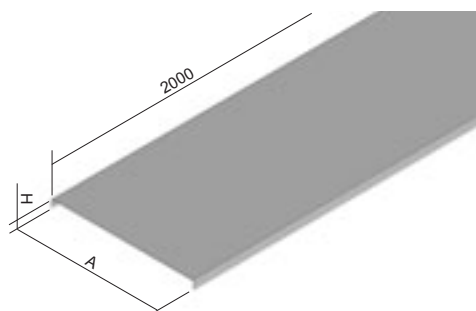
Стандартно поставляется указанная толщина металлического листа. Без предварительного уведомления производителя, возможна поставка крышки из листа большей толщины.

Крепление крышки к лотку проводится с помощью фиксатора крышки VU (2 шт на метр), кроме V 40.

У крышки V 40 есть альтернативная возможность крепления стяжной лентой.

Указанные выше позиции можно заказать и в покраске полиэфирной краской с толщиной слоя 60 или 100 мкм.

Более подробная информация на стр. 7-2.



фиксатор крышки

номер позиции	‡	GMT
VU	0,01	●

Предназначен для крепления крышки без болтов.

Фиксатор крышки прикладывается к крышке и боковине в месте отверстия и слегка на него нажимают так, чтобы замок зафиксировался в отверстии.

Они применяются для перфорированных и неперфорированных лотков. В неперфорированных лотках созданы отверстия специально для этих креплений. Более подробная информация на www.kopos.com – техническая поддержка – видео руководства.



фиксатор крышки

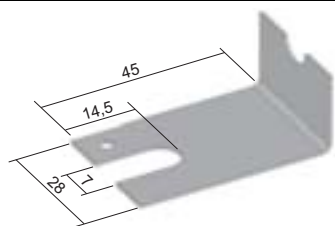
номер позиции	‡	S	F	EC
NUV	0,01	●	⊕	⊕

Предназначен для крепления крышки к лотку с помощью болта.

У неперфорированных лотков NKZIN необходимо крышку фиксировать только в месте соединения лотка с оборудованием. В этом случае применяются только эти винты. У перфорированных лотков можно применить винты для крепления скоб по всей длине кабельного лотка. Винты NSM 6X10 (стр. 27) для этого способа монтажа необходимо заказать самостоятельно.

Указанные выше позиции можно заказать и в покраске полиэфирной краской с толщиной слоя 60 или 100 мкм.

Более подробная информация на стр. 7-2.



‡ толщина листа (мм)

● стандарт

S оцинковка «Сендзимир»

GMT неэлектролитическое покрытие

EO эпокс. лак, по контуру

‡ вес кг/м | вес кг/шт

⊕ по заказу

F оцинковка погружением

EC эпокс. покрытие

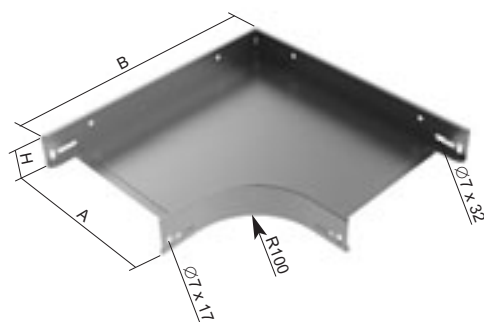


горизонтальный изгиб 90°

номер позиции	A	H	B	↑	↓	‡	S	F	EO	EC
NO 90X50X62	62	50	222	0,7	4	0,40	●	●	⊕	⊕
NO 90X50X125	125	50	285	0,7	4	0,60	●	●	⊕	⊕
NO 90X50X250	250	50	410	0,7	4	1,10	●	●	⊕	⊕
NO 90X100X125	125	100	285	0,7	8	0,80	●	●	⊕	⊕
NO 90X100X250	250	100	410	0,7	8	1,40	●	●	⊕	⊕
NO 90X100X500	500	100	660	0,7	8	2,60	●	⊕	⊕	⊕

Соединение проводится установкой кабельного лотка во встроенный интегрированный соединитель и последующим фиксированием болтами NSM 6X10 (стр. 27).
У NO 90X100X500 внешний правый угол боковин заменен скосом.

Указанные выше позиции можно заказать и в покраске полиэфирной краской с толщиной слоя 60 или 100 мкм.
Более подробная информация на стр. 7-2.

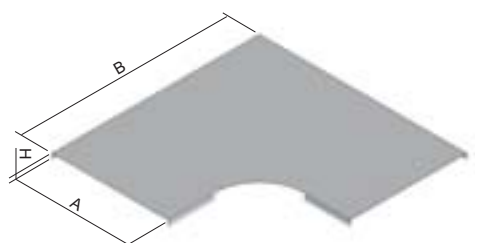


крышка изгиба горизонтального 90°

номер позиции	A	H	B	↑	‡	S	F	EO	EC
NVO 90X62	62	12	222	0,55	0,10	●	⊕	⊕	⊕
NVO 90X125	125	12	285	0,55	0,30	●	⊕	⊕	⊕
NVO 90X250	250	12	410	0,55	0,70	●	⊕	⊕	⊕
NVO 90X500	500	15	660	0,7	2,00	●	⊕	⊕	⊕

Для крепления крышки NVO 90X62 и NVO 90X125 используются 3 фиксатора крышки VU (стр. 7), для крепления крышки NVO 90X250 и NVO 90X500 используются 5 фиксаторов крышки VU (стр. 7).
У NVO 90X500 внешний правый угол заменен скосом.

Указанные выше позиции можно заказать и в покраске полиэфирной краской с толщиной слоя 60 или 100 мкм.
Более подробная информация на стр. 7-2.



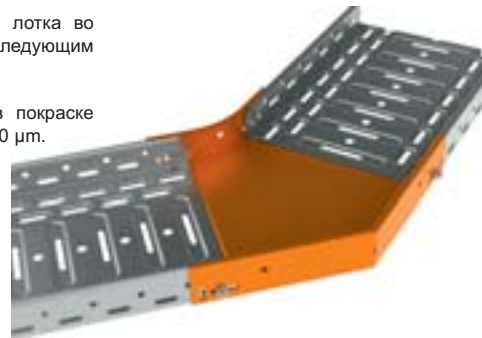
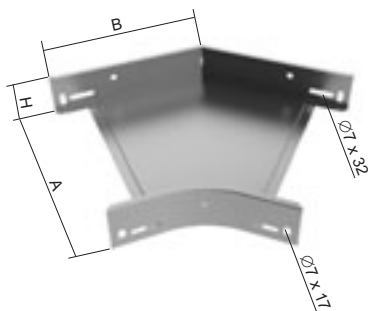


горизонтальный изгиб 45°

номер позиции	A	H	B	↑	↓	‡	S	F	EO	EC
NO 45X50X62	62	50	125	0,7	4	0,20	●	⊕	⊕	⊕
NO 45X50X125	125	50	151	0,7	4	0,30	●	⊕	⊕	⊕
NO 45X50X250	250	50	203	0,7	4	0,50	●	⊕	⊕	⊕
NO 45X100X125	125	100	151	0,7	8	0,40	●	⊕	⊕	⊕
NO 45X100X250	250	100	203	0,7	8	0,70	●	⊕	⊕	⊕
NO 45X100X500	500	100	307	0,7	8	1,40	●	⊕	⊕	⊕

Соединение проводится установкой кабельного лотка во встроенный интегрированный соединитель и последующим фиксированием болтами NSM 6X10 (стр. 27).

Указанные выше позиции можно заказать и в покраске полиэфирной краской с толщиной слоя 60 или 100 мкм. Более подробная информация на стр. 7-2.

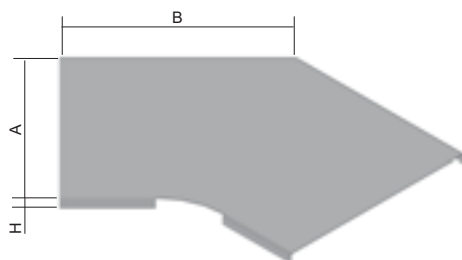
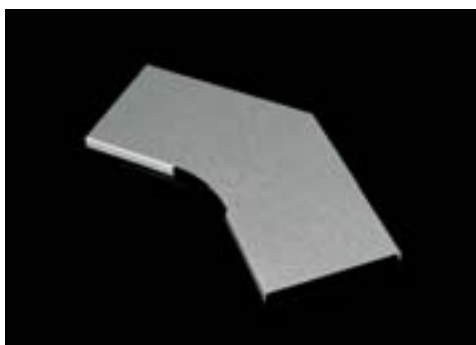


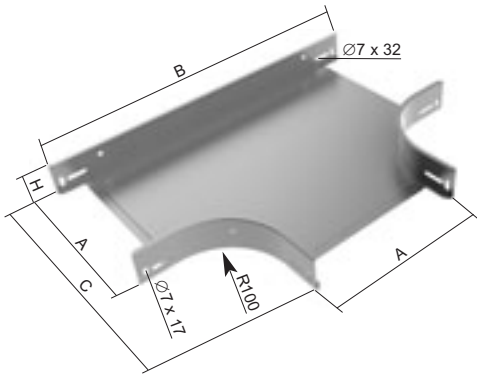
крышка изгиба горизонтального 45°

номер позиции	A	H	B	↑	‡	S	F	EO	EC
NVO 45X62	62	12	125	0,55	0,10	●	⊕	⊕	⊕
NVO 45X125	125	12	151	0,55	0,20	●	⊕	⊕	⊕
NVO 45X250	250	12	203	0,55	0,40	●	⊕	⊕	⊕
NVO 45X500	500	15	307	0,7	1,20	●	⊕	⊕	⊕

Для крепления крышки используется 3 фиксатора VU (стр. 7).

Указанные выше позиции можно заказать и в покраске полиэфирной краской с толщиной слоя 60 или 100 мкм. Более подробная информация на стр. 7-2.



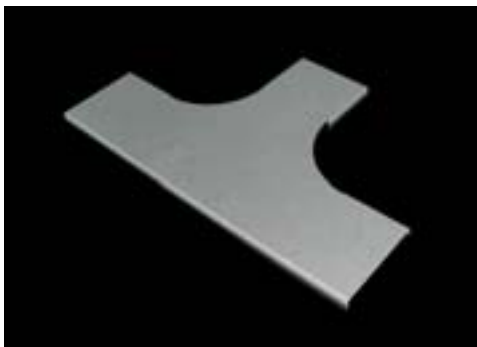
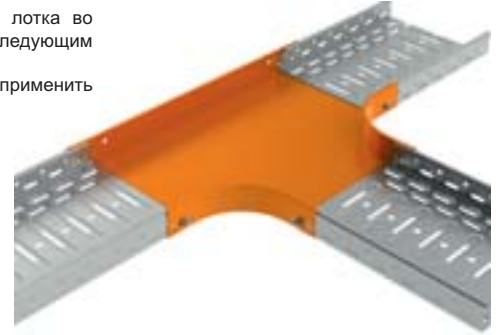


ответвитель горизонтальный Т-образный

номер позиции	A	H	B	C	t	t̄	t̄f	S	F	EO	EC
NT 50X62	62	50	379	222	0,7	0,50	6	●	⊕	⊕	⊕
NT 50X125	125	50	442	285	0,7	0,70	6	●	⊕	⊕	⊕
NT 50X250	250	50	567	410	0,7	1,20	6	●	⊕	⊕	⊕
NT 100X125	125	100	442	285	0,7	1,00	12	●	⊕	⊕	⊕
NT 100X250	250	100	567	410	0,7	1,50	12	●	⊕	⊕	⊕
NT 100X500	500	100	817	660	0,7	3,20	12	●	⊕	⊕	⊕

Соединение проводится установкой кабельного лотка во встроенный интегрированный соединитель и последующим фиксированием болтами NSM 6X10 (стр. 27). Для создания ответвления разной ширины можно применить универсальный ответвитель NRD (стр. 15).

Указанные выше позиции можно заказать и в покраске полиэфирной краской с толщиной слоя 60 или 100 мк. Более подробная информация на стр. 7-2.

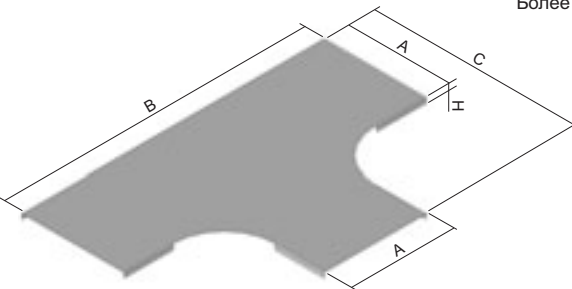


крышка ответвителя горизонтального Т-образного

номер позиции	A	H	B	C	t	t̄	S	F	EO	EC
NVT 62	62	12	379	222	0,55	0,20	●	⊕	⊕	⊕
NVT 125	125	12	442	285	0,55	0,40	●	⊕	⊕	⊕
NVT 250	250	12	567	410	0,55	0,80	●	⊕	⊕	⊕
NVT 500	500	15	817	660	0,7	2,80	●	⊕	⊕	⊕

Для крепления крышки используется 4 фиксаторов VU (стр. 7).

Указанные выше позиции можно заказать и в покраске полиэфирной краской с толщиной слоя 60 или 100 мк. Более подробная информация на стр. 7-2.





ответвитель крестообразный

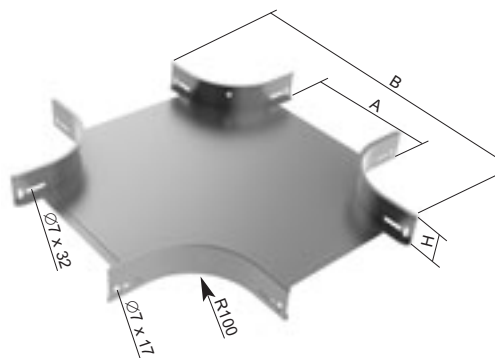
номер позиции	A	H	B	↓	⊕	⊔	S	F	EO	EC
NKR 50X62	62	50	379	0,7	0,60	8	●	⊕	⊕	⊕
NKR 50X125	125	50	442	0,7	0,80	8	●	⊕	⊕	⊕
NKR 50X250	250	50	567	0,7	1,40	8	●	⊕	⊕	⊕
NKR 100X125	125	100	442	0,7	1,10	16	●	⊕	⊕	⊕
NKR 100X250	250	100	567	0,7	1,70	16	●	⊕	⊕	⊕
NKR 100X500	500	100	817	0,7	3,40	16	●	⊕	⊕	⊕

Соединение проводится установкой кабельного лотка во встроенный интегрированный соединитель и последующим фиксированием болтами NSM 6X10 (стр. 27).

Для создания ответвления разной ширины можно применить универсальный ответвитель NRD (стр. 15).

Указанные выше позиции можно заказать и в покраске полиэфирной краской с толщиной слоя 60 или 100 μm .

Более подробная информация на стр. 7-2.



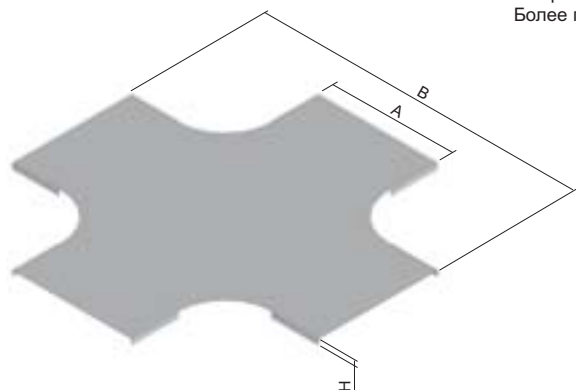
крышка ответвителя крестообразного

номер позиции	A	H	B	↓	⊕	S	F	EO	EC
NVKR 62	62	12	379	0,55	0,20	●	⊕	⊕	⊕
NVKR 125	125	12	442	0,55	0,50	●	⊕	⊕	⊕
NVKR 250	250	12	567	0,55	1,00	●	⊕	⊕	⊕
NVKR 500	500	15	817	0,7	3,20	●	⊕	⊕	⊕

Для крепления крышки используется 4 фиксатора VU (стр. 7).

Указанные выше позиции можно заказать и в покраске полиэфирной краской с толщиной слоя 60 или 100 μm .

Более подробная информация на стр. 7-2.



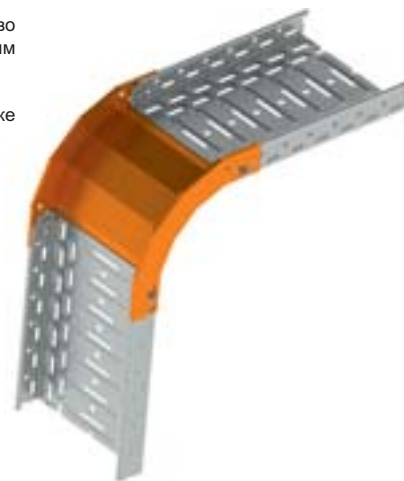
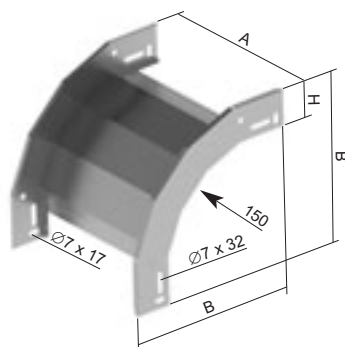


изгиб вертикальный внешний 90°

номер позиции	A	H	B	↑	‡	↓‡	S	F	EO	EC
NKO 90X50X62	62	50	241	0,7	0,30	4	●	⊕	⊕	⊕
NKO 90X50X125	125	50	241	0,7	0,40	4	●	⊕	⊕	⊕
NKO 90X50X250	250	50	241	0,7	0,60	4	●	⊕	⊕	⊕
NKO 90X100X125	125	100	291	0,7	0,70	8	●	⊕	⊕	⊕
NKO 90X100X250	250	100	291	0,7	0,80	8	●	⊕	⊕	⊕
NKO 90X100X500	500	100	291	0,7	1,10	8	●	⊕	⊕	⊕

Соединение проводится установкой кабельного лотка во встроенный интегрированный соединитель и последующим фиксированием болтами NSM 6X10 (стр. 27).

Указанные выше позиции можно заказать и в покраске полиэфирной краской с толщиной слоя 60 или 100 мкм. Более подробная информация на стр. 7-2.



крышка изгиба вертикального внешнего 90°

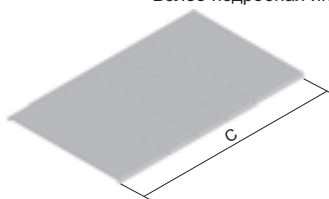
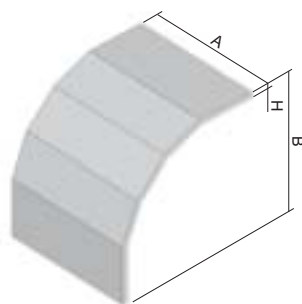
номер позиции	A	H	B	C	↑	‡	S	F	EO	EC
NVKO 90X50X62	62	12	241	400	0,55	0,20	●	⊕	⊕	⊕
NVKO 90X50X125	125	12	241	400	0,55	0,30	●	⊕	⊕	⊕
NVKO 90X50X250	250	12	241	400	0,55	0,50	●	⊕	⊕	⊕
NVKO 90X100X125	125	12	291	479	0,55	0,30	●	⊕	⊕	⊕
NVKO 90X100X250	250	12	291	479	0,55	0,60	●	⊕	⊕	⊕
NVKO 90X100X500	500	15	291	479	0,7	1,40	●	⊕	⊕	⊕

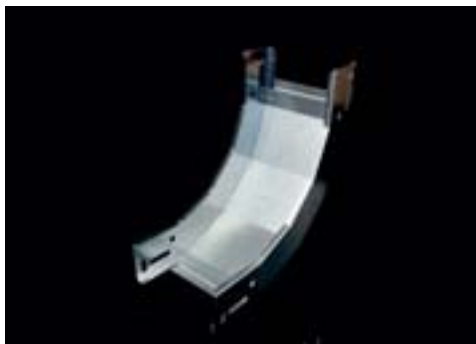
Для крепления крышки используется 4 фиксатора VU (стр. 7).

Крышки поставляются с надрезанными боковинами для последующего сгибания при установке.

Указанные выше позиции можно заказать и в покраске полиэфирной краской с толщиной слоя 60 или 100 мкм.

Более подробная информация на стр. 7-2.



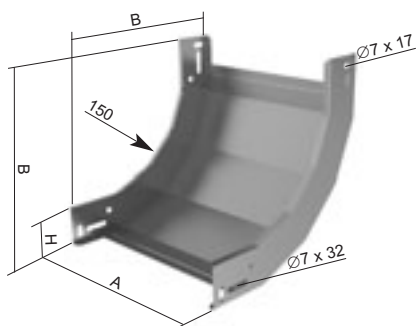


изгиб вертикальный внутренний 90°

номер позиции	A	H	B	↑	‡	↑‡	S	F	EO	EC
NSO 90X50X62	62	50	241	0,7	0,40	4	●	⊕	⊕	⊕
NSO 90X50X125	125	50	241	0,7	0,50	4	●	⊕	⊕	⊕
NSO 90X50X250	250	50	241	0,7	0,70	4	●	⊕	⊕	⊕
NSO 90X100X125	125	100	291	0,7	0,80	8	●	⊕	⊕	⊕
NSO 90X100X250	250	100	291	0,7	1,00	8	●	⊕	⊕	⊕
NSO 90X100X500	500	100	291	0,7	1,60	8	●	⊕	⊕	⊕

Соединение проводится установкой кабельного лотка во встроенный интегрированный соединитель и последующим фиксированием болтами NSM 6X10 (стр. 27).

Указанные выше позиции можно заказать и в покраске полиэфирной краской с толщиной слоя 60 или 100 μm. Более подробная информация на стр. 7-2.



крышка изгиба вертикального внутреннего 90°

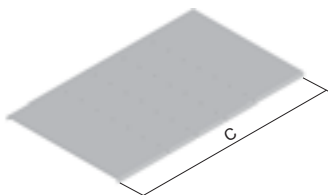
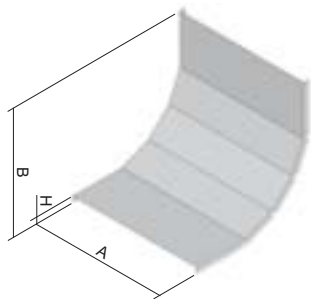
номер позиции	A	H	B	C	↑	‡	S	F	EO	EC
NVSO 90X62	62	12	203	316	0,55	0,10	●	⊕	⊕	⊕
NVSO 90X125	125	12	203	316	0,55	0,20	●	⊕	⊕	⊕
NVSO 90X250	250	12	203	316	0,55	0,40	●	⊕	⊕	⊕
NVSO 90X500	500	15	203	316	0,7	0,90	●	⊕	⊕	⊕

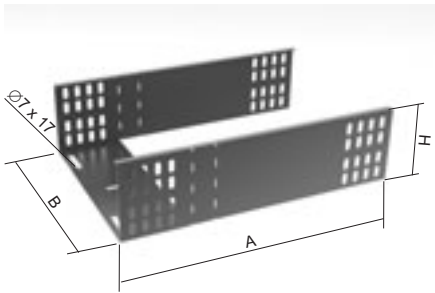
Для крепления крышки используется 4 фиксатора VU (стр. 7).

Крышки поставляются с надрезанными боковинами для последующего сгибания при установке.

Указанные выше позиции можно заказать и в покраске полиэфирной краской с толщиной слоя 60 или 100 μm.

Более подробная информация на стр. 7-2.





вертикальный – горизонтальный ответвитель

номер позиции	A	H	B	↑	‡	S	F
OSHK 50X62	300	50	62	0,8	0,23	●	⊕
OSHK 50X125	300	50	125	0,8	0,28	●	⊕
OSHK 50X250	300	50	250	1,0	0,43	●	⊕
OSHK 100X125	372	100	125	0,8	0,54	●	⊕
OSHK 100X250	372	100	250	1,0	0,76	●	⊕
OSHK 100X500	372	100	500	1,2	1,10	●	⊕

Деталь позволяет осуществить переход вертикальной трассы в горизонтальную.
 Ответвитель, в первую очередь, выгоден для свода кабельной трассы, например, к станкам или иному оборудованию.
 Его применение совместно с снижающим изгибом.
 Товар защищен патентом «Полезная модель».





ответвитель универсальный

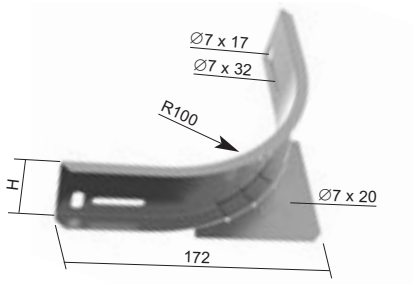
номер позиции	H	↑	‡	⌈	S	F	EC
NRD 50	50	0,7	0,1	2	●	⌚	⌚
NRD 100	100	0,7	0,2	4	●	⌚	⌚

Соединение проводится с помощью болтов NSM 6X10 (стр. 27).

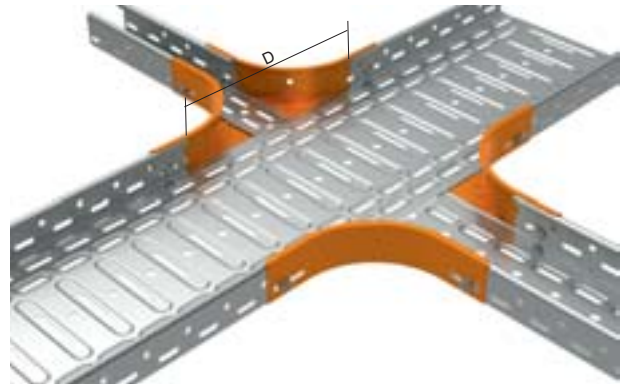
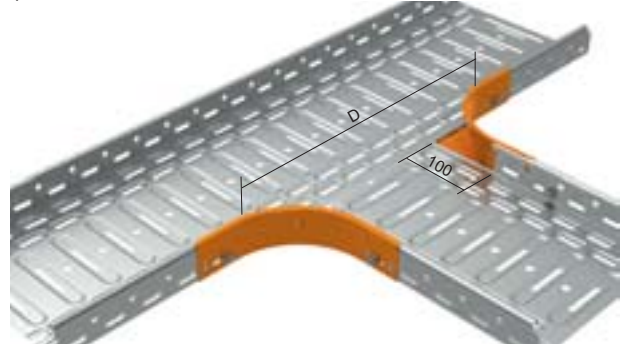
Предназначено для создания дополнительного ответвления или неравнобокого T-образного ответвления или крестообразного. Используется всегда в паре.

Указанные выше позиции можно заказать и в покраске полиэфирной краской с толщиной слоя 60 или 100 мкм.

Более подробная информация на стр. 7-2.



длина вырезанного бортолота	
ответвление на лоток	D
NKZI 50X62	262
NKZI 50X125	325
NKZI 100X125	325
NKZI 50X250	450
NKZI 100X250	450
NKZI 100X500	700



крышка горизонтального ответвления

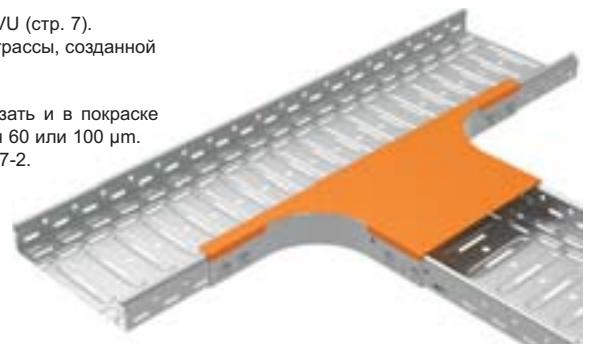
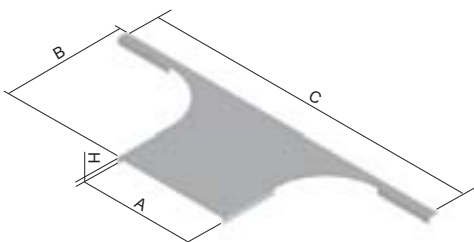
номер позиции	A	H	B	C	↑	S	F	EO	EC
VOH 62	62	12	182	379	0,55	●	⌚	⌚	⌚
VOH 125	125	12	182	442	0,55	●	⌚	⌚	⌚
VOH 250	250	12	182	567	0,7	●	⌚	⌚	⌚
VOH 500	500	15	224	903	1,0	●	⌚	⌚	⌚

Для крепления используются 2 скобы VU (стр. 7).

Крышка предназначена для закрытия трассы, созданной с помощью редуцированных частей.

Указанные выше позиции можно заказать и в покраске полиэфирной краской с толщиной слоя 60 или 100 мкм.

Более подробная информация на стр. 7-2.



↑ толщина листа (мм)

‡ вес кг/шт

● стандарт

S оцинковка «Сендмир»

EO эпокс. лак, по контуру

⌈ болтов для крепления

⌚ по заказу

F оцинковка погружением

EC эпокс. покрытие



соединитель шарнирный

номер позиции	H	t	±	±f	S	GMT	EC
SK 50	43	0,8	0,04	4	●	⊕	⊕
SK 100	93	1,2	0,19	8	●	⊕	⊕

Для соединения с лотком используются болты NSM 6X10 (стр. 27).

Соединитель поставляется по 1 шт, для создания изгиба трассы применяются 2 шт.

Указанные выше позиции можно заказать и в покраске полиэфирной краской с толщиной слоя 60 или 100 мк. Более подробная информация на стр. 7-2.

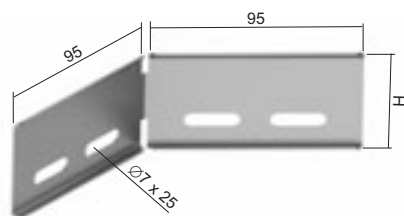


соединитель угловой

номер позиции	H	t	±	S	GMT	EC
NSUK 50	47	1,0	0,06	●	⊕	⊕
NSUK 100	97	1,0	0,12	●	⊕	⊕

Spoj se provádí pomocí šroubů NSM 6X10 (str. 27).
Угловые муфты используются обычно для соединения в местах небольшого излома линии, для построения дуг больших радиусов или огибания столбов и колонн.

Указанные выше позиции можно заказать и в покраске полиэфирной краской с толщиной слоя 60 или 100 мк. Более подробная информация на стр. 7-2.





соединитель редуцирующий

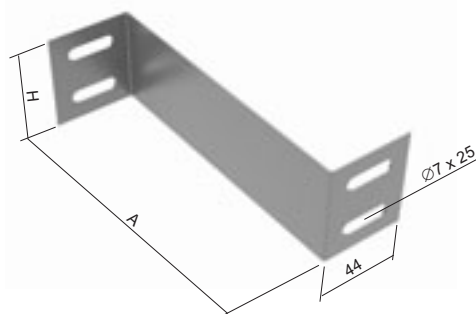
номер позиции	A	H	↑	‡	⌈	S	F	EC
NR 50X62	63	40	0,8	0,03	2	●	⊕	⊕
NR 50X125	126	40	0,8	0,05	2	●	⊕	⊕
NR 100X125	126	90	0,8	0,11	4	●	⊕	⊕
NR 100X250	251	90	0,8	0,18	4	●	⊕	⊕

Соединение проводится с помощью болтов NSM 6X10 (стр. 27).

Предназначен для перехода между лотками разной ширины, но с одинаковой высотой борта.

Указанные выше позиции можно заказать и в покраске полиэфирной краской с толщиной слоя 60 или 100 мкм.

Более подробная информация на стр. 7-2.



перегородка

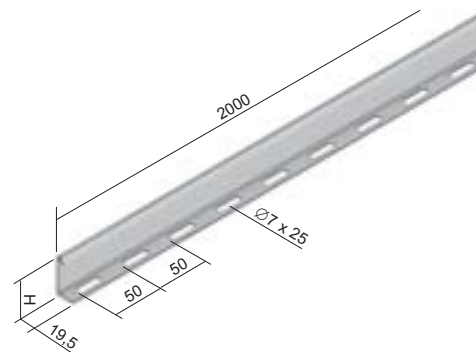
номер позиции	H	↑	‡	S	F	EC
NPZ 50	44	0,8	0,47	●	⊕	⊕
NPZ 100	94	0,8	0,75	●	⊕	⊕

Стандартная длина перегородки 2 м.

Крепление соединения производится болтами NSM 6X10 (стр. 27).

Перегородка применяется для разделения кабельных сетей разных функций. Для создания электромагнитной совместимости рекомендуется применить крышку, создавая таким образом закрытый экранированный канал.

Указанные выше позиции можно заказать и в покраске полиэфирной краской с толщиной слоя 60 или 100 мкм. Более подробная информация на стр. 7-2.



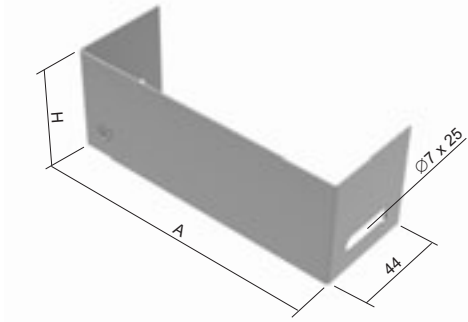


заглушка торцевая

номер позиции	A	H	↑	↓	↓↑	S	F	EC
NK 50X62	62	45	0,8	0,04	2	●	⊕	⊕
NK 50X125	125	45	0,8	0,06	2	●	⊕	⊕
NK 50X250	250	45	0,8	0,09	2	●	⊕	⊕
NK 100X125	125	95	0,8	0,12	4	●	⊕	⊕
NK 100X250	250	95	0,8	0,20	4	●	⊕	⊕
NK 100X500	500	95	0,8	0,44	4	●	⊕	⊕

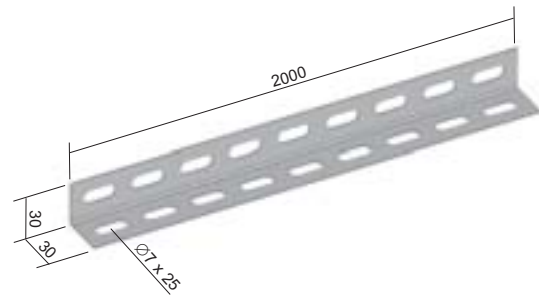
Соединение проводится с помощью болтов NSM 6X10 (стр. 27).
Заглушка используется для закрытия конца трассы.

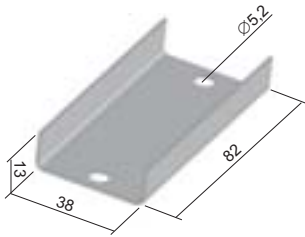
Указанные выше позиции можно заказать и в покраске полиэфирной краской с толщиной слоя 60 или 100 мкм.
Более подробная информация на стр. 7-2.



L-профиль

номер позиции	↑	↓	S	F	EC
NU 30X30	1,0	0,72	●	⊕	⊕



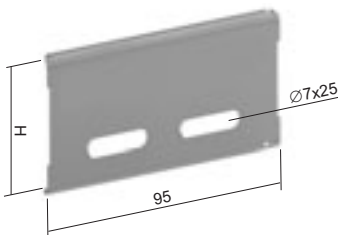


пластина соединительная

номер позиции	↑	‡	⌈	S	GMT	EC
NS 40	1,0	0,04	2	●	⌚	⌚

Соединение проводится с помощью болтов NSMP 5X10 (стр. 27). Для выполнения условий проводящих соединений, согласно нормы ČSN 33 2000-4-41, безоговорочно необходимо всегда под головки винтов и под гайки M5 устанавливать граверные шайбы.

Указанные выше позиции можно заказать и в покраске полиэфирной краской с толщиной слоя 60 или 100 μm . Более подробная информация на стр. 7-2.

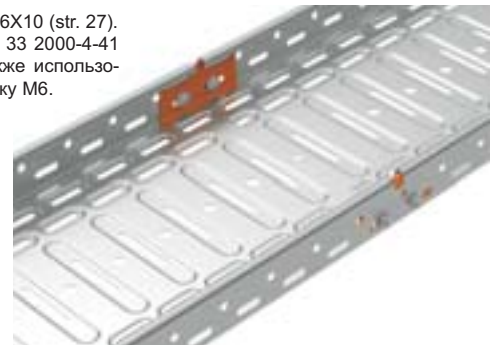


пластина соединительная

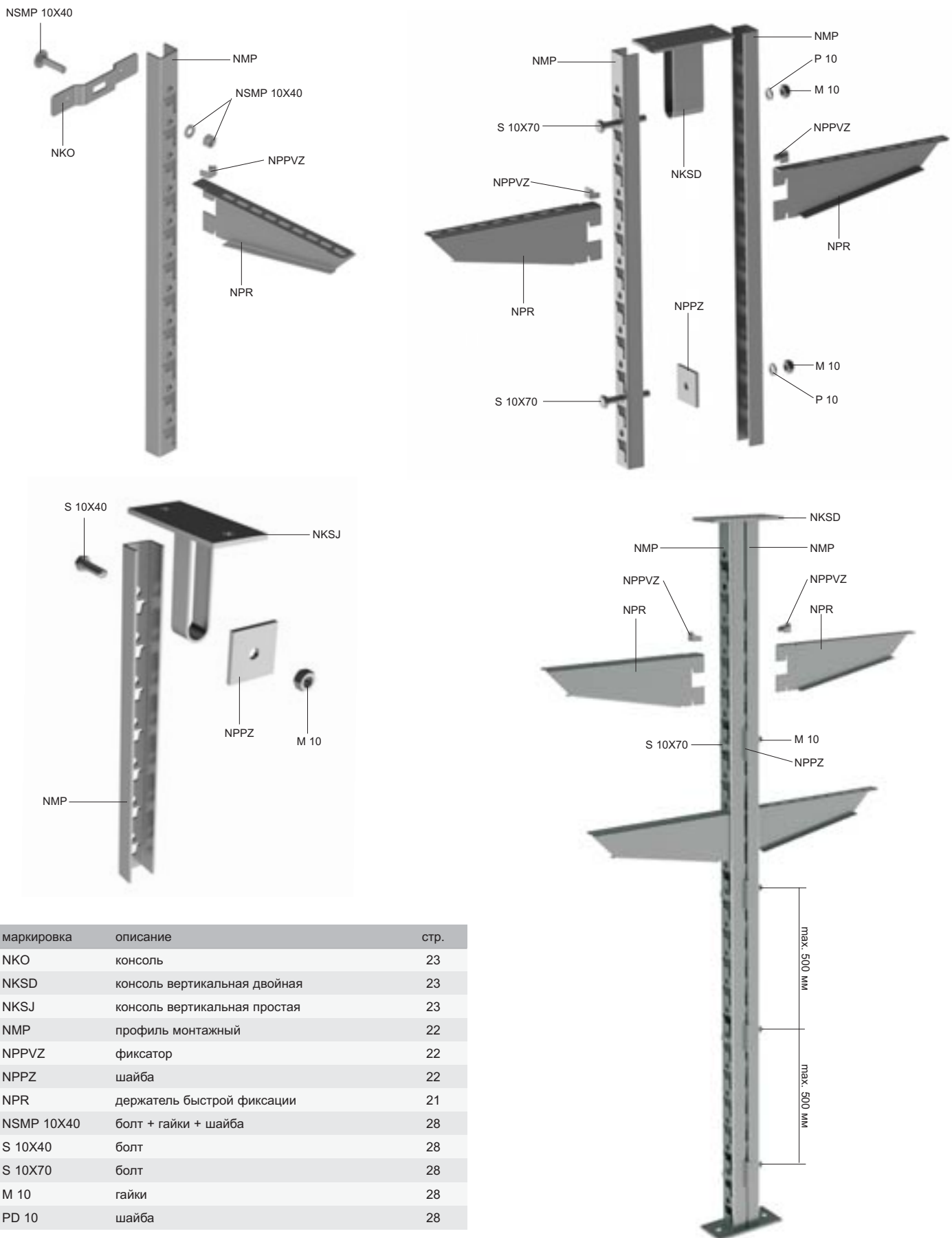
номер позиции	H	↑	‡	⌈	S	GMT	EC
NS 50	47	1,0	0,03	2	●	●	⌚
NS 100	97	1,0	0,06	4	●	●	⌚

Соединение проводится с помощью болтов NSM 6X10 (стр. 27). Для токопроводящего соединения согласно ČSN 33 2000-4-41 предназначен болт NSMP 6X10, необходимо также использовать веерные шайбы под головку болта и под гайку M6.

Указанные выше позиции можно заказать и в покраске полиэфирной краской с толщиной слоя 60 или 100 μm . Более подробная информация на стр. 7-2.



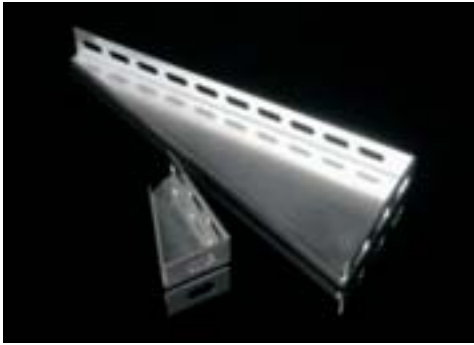
примеры установки монтажных профилей, опор, консолей



маркировка	описание	стр.
NKO	консоль	23
NKSD	консоль вертикальная двойная	23
NKSJ	консоль вертикальная простая	23
NMP	профиль монтажный	22
NPPVZ	фиксатор	22
NPPZ	шайба	22
NPR	держатель быстрой фиксации	21
NSMP 10X40	болт + гайки + шайба	28
S 10X40	болт	28
S 10X70	болт	28
M 10	гайки	28
PD 10	шайба	28

Расстояние между подвесными монтажными профилями определено материалом потолка, грузоподъемностью анкерного элемента и весом уложенных кабелей.

Крепление консолей к потолку и полу одинаково.

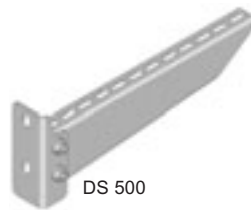
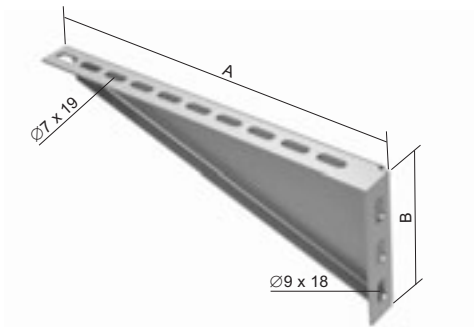


КОНСОЛЬ СТЕНОВАЯ

номер позиции	A	B	↑	↓	‡	ZNCR	S	F	EC
NPS 62	82	42	1,5	120	0,08	●	-	●	⌚
NPS 125	145	70	2,0	180	0,17	●	-	●	⌚
NPS 250	270	100	2,0	200	0,38	●	-	●	⌚
DS 500	518	140	2,0	160	1,00	-	●	-	⌚

Прикрепление лотка к опоре осуществляется с помощью 2 болтов NSM 6X10 (NPS 62 только одного болта).
 Прикрепление опор к стене осуществляется с помощью двух 2 анкеров \varnothing 8 мм (NPS 62 только один анкер).
 DS 500 предназначена для лотка шириной 500 мм.

Указанные выше позиции можно заказать и в покраске полиэфирной краской с толщиной слоя 60 или 100 μ m.
 Более подробная информация на стр. 7-2.



DS 500

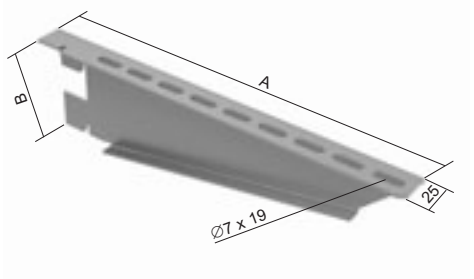


держатель быстрой фиксации

номер позиции	A	B	↑	‡	S	F	EC
NPR 125	148	78	2,0	0,17	●	⌚	⌚
NPR 250	273	78	2,0	0,35	●	⌚	⌚
NPR 500	523	78	2,0	0,69	●	⌚	⌚

Крепления лотка к держателю производится с помощью болтов NSM 6X10 (стр. 27).
 Держатель при установке на монтажный профиль закрепить фиксатором NPPVZ (стр. 22).
 Пример монтажа см. на стр. 20.

Указанные выше позиции можно заказать и в покраске полиэфирной краской с толщиной слоя 60 или 100 μ m.
 Более подробная информация на стр. 7-2.



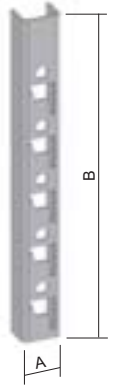


профиль монтажный

номер позиции	A	B	±	±f	F	EC
NMP 300	35	300	0,45	2	●	⊕
NMP 600	35	600	0,94	2	●	⊕
NMP 800	35	800	1,24	3	●	⊕
NMP 1200	35	1200	1,84	3	●	⊕
NMP 2000	35	2000	3,08	4	●	⊕

Для крепления монтажного профиля используется консоль NKO (стр. 23).
Пример монтажа см. на стр. 20.

Указанные выше позиции можно заказать и в покраске полиэфирной краской с толщиной слоя 60 или 100 мкм.
Более подробная информация на стр. 7-2.



фиксатор

номер позиции	±	S
NPPVZ	0,008	●

Предназначен для крепления держателя быстрой фиксации типа NPR (стр. 21) на монтажном профиле.
Пример монтажа см. на стр. 20.

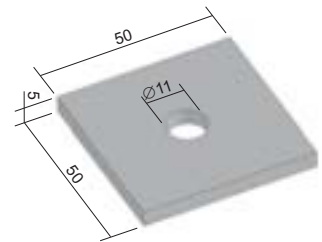


шайба

номер позиции	±	F	EC
NPPZ	0,09	●	⊕

Для одностороннего монтажа используется с болтом S 10X40,
при двухстороннем монтаже - с болтом S 10X70 (стр. 28).
Пример монтажа см. на стр. 20.

Указанные выше позиции можно заказать и в покраске полиэфирной краской с толщиной слоя 60 или 100 мкм.
Более подробная информация на стр. 7-2.



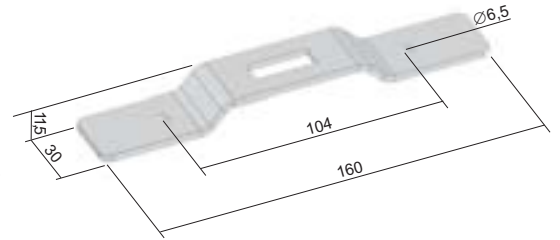
**КОНСОЛЬ**

номер позиции	↑	‡	F
NKO	3,0	0,11	●

Крепление монтажного профиля к консоли проводится с помощью болта NSMP 10X40 (стр. 28). Консоль к стене крепится с помощью анкеров д. 6 мм. Пример монтажа см. на стр. 20.

Указанные выше позиции можно заказать и в покраске полиэфирной краской с толщиной слоя 60 или 100 мкм.

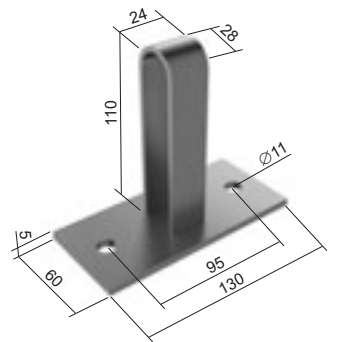
Более подробная информация на стр. 7-2.

**консоль вертикальная простая**

номер позиции	‡	F	EC
NKSJ	0,58	●	⌚

Кронштейн предназначен для фиксации монтажного профиля к потолку или к полу. Крепление к монтажному профилю производится винтом S 10X40 (стр. 28). Пример монтажа см. на стр. 20.

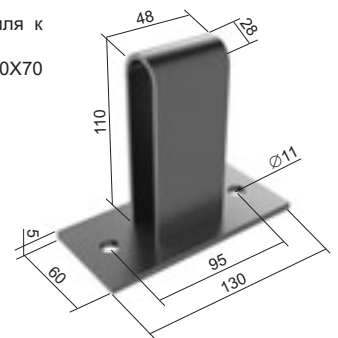
Указанные выше позиции можно заказать и в покраске полиэфирной краской с толщиной слоя 60 или 100 мкм. Более подробная информация на стр. 7-2.

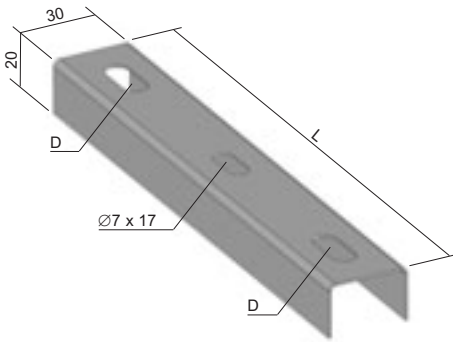
**консоль вертикальная двойная**

номер позиции	‡	F	EC
NKSD	0,46	●	⌚

Кронштейн предназначен для фиксации монтажного профиля к потолку или к полу. Крепление к монтажному профилю производится винтом S 10X70 (стр. 28). Пример монтажа см. на стр. 20.

Указанные выше позиции можно заказать и в покраске полиэфирной краской с толщиной слоя 60 или 100 мкм. Более подробная информация на стр. 7-2.



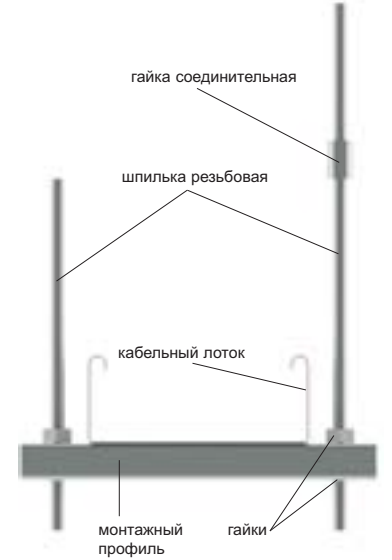


монтажный профиль

номер позиции	L	D	±	‡	S	F	EC
NZ 62	107	Ø9 x 18	1,0	0,06	●	⊕	⊕
NZ 125	170	Ø9 x 18	1,0	0,10	●	⊕	⊕
NZ 250	295	Ø9 x 18	1,0	0,16	●	⊕	⊕
NZ 500	545	Ø11 x 20	1,0	0,29	●	⊕	⊕

В комбинации с нарезными шпильками предназначен для подвешивания лотка.

Указанные выше позиции можно заказать и в покраске полиэфирной краской с толщиной слоя 60 или 100 µm. Более подробная информация на стр. 7-2.



шпилька резьбовая

номер позиции	Ø	±*	‡	ZNCR	ZNC3
ZT 6	M 6	2250	0,17	●	-
ZT 8	M 8	4060	0,31	●	⊕
ZT 10	M 10	6490	0,46	●	⊕

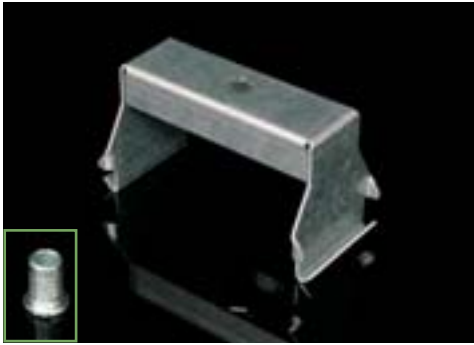
Длина резьбовой шпильки в конфигурации ZNCR составляет 2 м, в конфигурации ZNC3 – 3 м.
* допустимая несущая способность - максимальная статическая нагрузка



гайка соединительная

номер позиции	Ø	‡	ZNCR
MZ 6	M 6	0,01	●
MZ 8	M 8	0,02	●
MZ 10	M 10	0,04	●

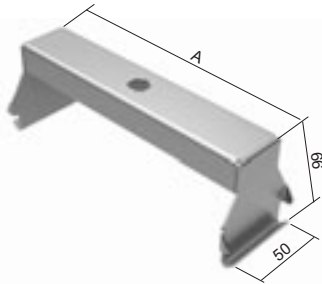
Соединительная гайка предназначена для соединения двух резьбовых шпилек.



скоба крепления лотков внешняя

номер позиции	A	±	S	F	ZNCR
ZVNE 62	42	0,10	●	⊕	-
ZVNE 125	105	0,16	●	⊕	-
ZVNE 250	230	0,25	●	⊕	-
MN 8	-	0,01	-	-	●
MN 10	-	0,01	-	-	●

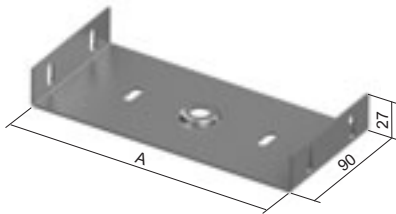
Максимальная нагрузка составляет 90 кг.
Устанавливается с помощью резьбовой шпильки ZT 8 или ZT 10.
Гайка MN не входит в комплект.
Размер гайки подбирается по диаметру резьбовой шпильки.
Скоба рекомендуется для подвески лотков с перегородкой.



скоба крепления лотков внутренняя

номер позиции	A	±	±f	S	F	ZNCR
ZVNI 62	58	0,14	4	●	⊕	-
ZVNI 125	121	0,20	4	●	⊕	-
ZVNI 250	246	0,41	4 (6)	●	⊕	-
MN 8	-	0,01	-	-	-	●
MN 10	-	0,01	-	-	-	●

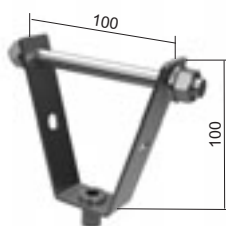
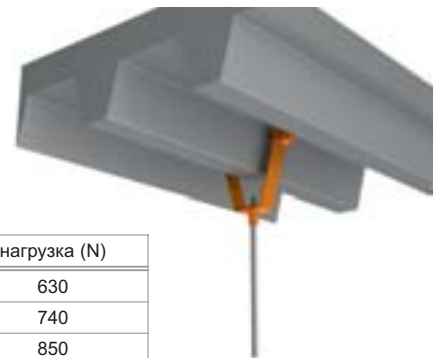
Максимальная нагрузка составляет 90 кг.
Устанавливается с помощью резьбовой шпильки ZT 8 или ZT 10.
Гайка MN не входит в комплект.
Размер гайки подбирается по диаметру резьбовой шпильки.



держатель для стальных конструкций кровли

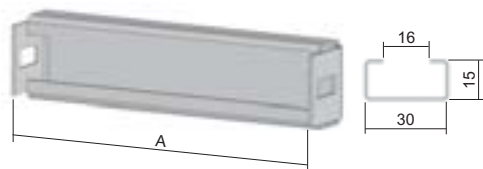
номер позиции	±	ZNCR
DSOS 8	0,17	●
DSOS 10	0,17	●

Держатель DSOS предназначен для монтажа резьбовой шпильки и ее крепления к трапецидальным листам. Составной частью DSOS является регулировочная гайка M8 или M10. DSOS необходимо выбирать в зависимости от резьбовой шпильки ZT 8 или ZT 10. Для крепления к трапецидальному потолку, подвес оснащен поперечным штифтом M8 x 120 мм. Штифт с обеих сторон оснащен шайбой и гайкой.



толщина листа трапецеобразного потолка (мм)	нагрузка (N)
0,63-0,70	630
0,70-0,80	740
0,80-1,00	850
1,00-1,20	1050
1,20-1,50	1250
>1,50	1550

Указанные данные действительны только при статической нагрузке.



несущий профиль для крепления кабеля

номер позиции	A	B	C	D	±	S	F
NPKV 125	122,5	30	15	23	0,081	●	⊕
NPKV 250	247,5	30	15	23	0,159	●	⊕
NPKV 500	497,5	30	15	23	0,313	●	⊕

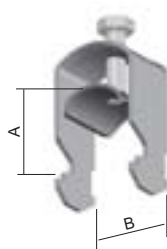
Устанавливается на дно кабельного лотка и крепится с помощью двух болтов NSM 6X10 (стр. 27) к борту.

Предназначен для установки кабельных зажимов, и таким образом для крепления кабелей внутри лотка. Свое назначение найдет в первую очередь у вертикальных линий для облегчения прокладки кабелей.

При использовании крышки необходимо учитывать высоту зажимов.



зажим для 1 кабеля



номер позиции	A min	B	±	F	NKZI 50	NKZI 100
PKC1 1198	6	12	0,03	●	нет	да
PKC1 1199	7	16	0,03	●	нет	да
PKC1 1200	10	19	0,04	●	нет	да
PKC1 1201	14	23	0,04	●	нет	да
PKC1 1202	20	26	0,04	●	нет	да
PKC1 1203	24	30	0,06	●	нет	да
PKC1 1204	25	34	0,07	●	нет	да
PKC1 1205	29	38	0,08	●	нет	да
PKC1 1206	32	43	0,09	●	нет	да
PKC1 1207	42	46	0,10	●	нет	нет
PKC1 1208	44	50	0,10	●	нет	нет
PKC1 1209	50	54	0,11	●	нет	нет
PKC1 1210	52	58	0,14	●	нет	нет
PKC1 1211	55	63	0,16	●	нет	нет
PKC1 1212	59	69	0,16	●	нет	нет

Возможность закрытия трассы крышкой при использовании максимального диаметра кабеля в зажиме.

Данные A мин и B показывают минимальный и максимальный диаметр закрепляемого кабеля.

Размеры указаны для ориентировочного выбора подходящего зажима кабеля.

Основная отделка поверхности зажимов позволяет применит их и в неблагоприятной климатической среде.





зажим быстрой фиксации

номер позиции

GMT

KSV

●

Предназначен для соединения кабельных лотков. Поверхностное покрытие GMT позволяет применение и с кабельными лотками, имеющими поверхностное покрытие горячей оцинковкой.



винт и гайка с зубчатыми насечками

номер позиции

‡

⌚

ZNCR

GMT

NSM 6X10

0,009 100

●

-

NSM 6X10-GMT

0,009 100

-

●

Покрытие служит для обеспечения электропроводящего соединения кабельных лотков и оборудования до 25 А. Поверхностное покрытие GMT применяется для кабельных лотков, имеющих поверхностное покрытие горячей оцинковкой. Применение для оцинкованных лотков (конф. S) также возможно.



болт с гайкой и гроверными шайбами

номер позиции

‡

⌚

ZNCR

GMT

NSMP 5X10

0,006 100

●

-

NSMP 6X10

0,005 100

●

-

Предназначен для обеспечения токопроводящего соединения - пригодный для лакированных лотков.



винт с квадратной шейкой + гайка + шайба

номер позиции	↻	ZNCR
NSMP 10X40	50	●

Предназначен для крепления монтажного профиля NMP с помощью консоли NKO (см. стр. 20).



болт с шестигранной головкой

номер позиции	ZNCR
S 10X40	●
S 10X70	●

S 10X40 - предназначен для крепления монтажного профиля NMP к простой консоли NKSJ. Монтаж производится с помощью шайбы NPPZ и гайки M10 (см. стр. 20).

S 10X70 - предназначен для крепления монтажного профиля NMP к двойной консоли NKSD. Монтаж - с помощью шайбы PD 10 и гайки M 10. Также служит для фиксации двух монтажных профилей NMP между собой. Монтаж производится с помощью шайбы NPPZ, PD 10 и гайки M 10 (см. стр. 20)



гайка шестигранная

номер позиции	ZNCR
M 6	●
M 8	●
M 10	●

Универсальная гайка с метрической резьбой.



шайба

номер позиции	D	ZNCR
PD 6	12	●
PD 8	17	●
PD 10	20	●

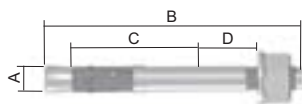
Универсальная шайба для винтов или резьбовых шпилек соответствующего диаметра.





анкер

номер позиции	A	B	C	D	E	резьба	‡	PO
KPO 6X50	6	52	30	5	45	M6	0,01	●
KPO 6X70	6	67	40	10	55	M6	0,02	●
KPO 8X77	8	75	44	10	65	M8	0,03	●
KPO 8X97	8	95	44	30	65	M8	0,04	●
KPO 10X95	10	95	48	20	70	M10	0,06	●
KPO 10X115	10	120	48	45	70	M10	0,07	●
KPO 12X120	12	115	65	20	90	M12	0,11	●



A - диаметр сверла

B - общая длина анкера

C - анкерная глубина

D - максимальная толщина закрепляемого материала

E - минимальная глубина отверстия

Пожароустойчивые анкера предназначены для крепления конструктивных элементов к материалу основания (на бетоне не остается трещин).



анкер забивной стальной

номер позиции	A	B	C	резьба	‡	ZNCR
KKZ 6	8	25	27	M6	0,01	●
KKZ 8	10	30	32	M8	0,01	●
KKZ 10	12	40	42	M10	0,02	●
KKZ 12	15	50	52	M12	0,05	⌚

A - диаметр сверла

B - общая длина анкера

C - минимальная глубина отверстия

Забивные анкера KKZ предназначены для прямого крепления резьбовых шпилек.

Внутри анкера имеется распорный штифт, который необходимо забить перед установкой монтажной резьбовой шпильки.

Подходит для установки в бетон, природный камень.

Анкеры KKZ 8, KKZ 10 и KKZ 12 с воротником.



анкер забивной латунный

номер позиции	A	B	C	резьба	‡	XX
KKZM 8	10	30	35	M8	0,01	●
KKZM 10	12	35	40	M10	0,01	●

A - диаметр сверла

B - общая длина анкера

C - минимальная глубина отверстия

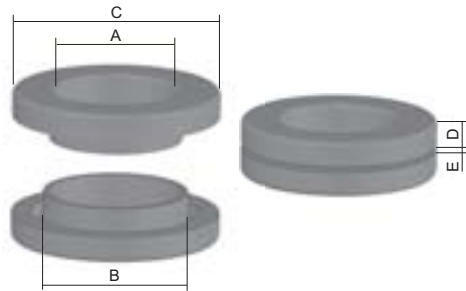
Забивные анкера KKZM предназначены для прямого крепления резьбовых шпилек.

Латунные анкера имеют внутреннюю коническую резьбу, которая расширяется при установке монтажной резьбовой шпильки или болта.

Резьбовую шпильку (болт) необходимо ввинтить по всей длине анкера.

Подходит для установки в бетон, камень, дерево, ДСП и полнотелый кирпич.





проходной изолятор

номер позиции	A	B	C	D	E	‡	
NKP 9	10	15	24	5	0,5 - 5	0,002	●
NKP 11	12	18,5	26	5	0,5 - 5	0,004	●
NKP 13	16	20	31	6	0,5 - 5	0,006	●
NKP 16	17	22	33	6	0,5 - 5	0,006	●
NKP 21	24	28	40	7	0,5 - 5	0,010	●
NKP 29	31	37	53	7	0,5 - 5	0,018	●

Проходные изоляторы предназначены для безопасного вывода кабеля. В созданное отверстие в дне или борту лотка с обеих сторон вставляются две части изолятора и небольшим сдавливанием обе детали прижимаются друг к другу до прочного соединения.
B - диаметр просверленного отверстия



кожух защитный

номер позиции	‡	
NCH	0,06	●

Кожух защитный из пластика с металлической прокладкой предназначен для защиты кромок кабельных лотков.

Длина = 10 м, продажа целыми упаковками.

Кожух поставляется только кратно количеству 10 м.

Защитную накладку можно установить на листовую металл толщиной макс. 2 мм.



цинковая краска/аэрозоль

номер позиции	‡	
WEICON 375 (краска)	0,50	●
WEICON 750 (краска)	1,10	●
GZS (аэрозоль)	0,45	●

Антикоррозионная защита предназначена для исправления дефектов и повреждений на оцинкованной поверхности.

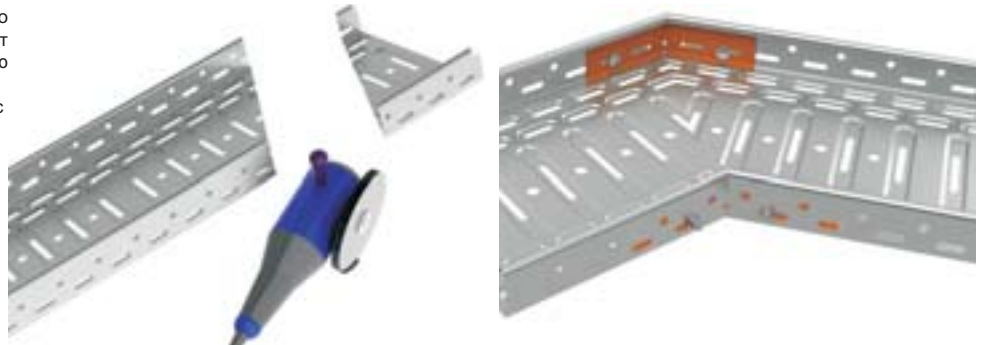
Краска наносится при помощи кисти, технологией торцовки.

конструкции для изгиба трассы

Для создания горизонтального изгиба используются аксессуары О90 (О45), которые обеспечивают горизонтальный изгиб 90° (45°). Таким образом созданный изгиб имеет следующие преимущества: прежде всего жесткость соединения, точно подобранный угол и защиту проложенных кабелей.



Для создания горизонтального изгиба трассы, можно использовать также соединитель NSUK. Он позволяет создать горизонтальный изгиб трассы по желанию заказчика под требуемым углом. Соединитель изгибается и прикручивается к лоткам с помощью болтов.



Для создания вертикального угла поворота трассы предназначены ответвители вертикальные внутренние и внешние. Эти аксессуары предназначены для изменения направления трассы на 90° под вертикальным углом.



Для создания угла, отличного от 90° в вертикальном направлении, служит соединитель шарнирный. Он позволяет изменить направление трассы на от 1° до 75°. Его применение выгодно для создания небольших углов, причем преимуществом шарнирного соединителя является возможность регулировки угла в данном диапазоне.



Построение горизонтального ответвления с использованием редуционных частей. Это решение позволяет при необходимости уменьшить ширину трассы. Сначала удаляется часть боковой части с основного широкого лотка, затем таким же образом удаляются боковины у более узкого ответвляющего лотка, далее с помощью болтов крепятся две редуционные половины на ширину ответвления.



технические данные

Норма

Кабельные лотки «MARS» были испытаны в EZÚ (электротехнический испытательный институт) согласно норме ČSN EN 61537:02 - Линия кабелей - системы кабельных полок и системы кабельных стоек с консолями для кабелей.

Поверхностная отделка:

Основное исполнение лотков - оцинковка методом Сендимира согласно ČSN EN 10327 и ČSN EN 10143.

Горячая оцинковка погружением - эта поверхностная отделка предоставляет большую защиту от коррозии, обеспеченную большим слоем поверхностного цинка. Покрытие лаком - из эстетических соображений или для повышения коррозионной стойкости может наноситься эпоксидный или полиэфирный порошковый лак.

Температура при эксплуатации кабельных лотков от -50°C до +150°C.

внутреннее полезное сечение каналов

Типовой но	см ²	заполнение 50% (сечение см ²)	СЫКУ	СЫКУ	СЫКУ	СЫКУ	СЫКУ	СЫКУ	СЫКУ	СЫКУ	СЫКУ	СЫКУ	СЫКУ	СЫКУ	СЫКУ	СЫКУ	СЫКУ	СЫКУ
			3x1,5	5x1,5	3x2,5	5x2,5	3x4	5x4	5x6	5x10	5x16	5x25	4x35	4x50	3x70 +50	3x95 +70	3x120 +95	3x240 +120
			Ø 8,6	Ø 10,1	Ø 9,5	Ø 11,2	Ø 11,2	Ø 13,8	Ø 15,1	Ø 18	Ø 20,4	Ø 26,1	Ø 24,8	Ø 31,3	Ø 33,6	Ø 39,3	Ø 43	Ø 56,4
NKZ 20X40	8	4	5	4	4	3	3	2	2	0	0	0	0	0	0	0	0	0
NKZI 50X62X0.70	31	15,5	21	15	17	12	12	8	7	5	4	2	3	2	1	1	1	0
NKZI 50X125X0.70	62,5	31,25	42	31	35	25	25	16	14	10	8	5	5	3	3	2	2	0
NKZI 100X125X0.70	125	62,5	85	61	69	50	50	33	27	19	15	9	10	6	6	4	3	2
NKZI 50X250X0.70	125	62,5	85	61	69	50	50	33	27	19	15	9	10	6	6	4	3	0
NKZI 100X250X0.70	250	125	169	123	139	100	100	66	55	39	30	18	20	13	11	8	7	4
NKZI 100X500X1.00	500	250	338	245	277	199	199	131	110	77	60	37	41	26	22	16	14	8

Цифры указывают количество кабелей при 50% заполнении лотков. Ориентировочные диаметры кабелей исходят от кабелей типа СЫКУ.

Данные получены математическим вычислением. При граничных значениях (малый лоток x большой кабель, или наоборот) нужно подобрать комбинации, читывая технические параметры.

грузоподъемность кабельных лотков

Кабель СЫКУ			350 N/м *		580 N/м *		960 N/м *		960 N/м *		1140 N/м *		480 N/м *	
			50X62		50X125		100X125		50X250		100X250		100X500	
СЫКУ	Ø	N/м	шт	N/м	шт	N/м	шт	N/м	шт	N/м	шт	N/м	шт	N/м
4 x 2,5	14,5	2,8	6	16,8	12	33,6	25	70	25	70	50	140	100	280
4 x 4	17	3,6	4	14,4	8	28,8	16	57,6	16	57,6	32	115	64	230
4 x 10	20	6,9	4	27,6	8	55,2	16	111	16	111	32	221	64	442
4 x 16	23,5	10,2	3	30,6	5	51	10	102	10	102	20	204	40	408
4 x 25	30,5	16	2	32	4	64	8	128	8	128	16	256	32	512
3 x 50 + 35	32,5	26	1	26	2	52	4	104	5	130	8	208	16	416
3 x 95 + 50	40	39,7	1	39,7	2	79,4	4	159	5	199	8	318	16	635
3 x 120 + 50	43	46,8	-	-	2	93,6	3	141	4	187	6	281	11	515
3 x 185 + 95	54,5	72,4	-	-	-	-	2	145	-	-	4	290	8	579
3 x 240 + 120	59	91,5	-	-	-	-	-	-	-	-	2	183	6	549

* Максимальная грузоподъемность кабельных лотков. Расстояние между опорами = 2 м (при прогибе до 10 мм)

электропроводность и заземление

Система лотков MARS сконструирована так, чтобы при соединении отдельных элементов была бы обеспечена хорошая электропроводность. Утверждение исходит с испытательного протокола кабельных трасс и кабельных лотков, которые согласно нормы ČSN EN 61357, пункт 6.3.2, отнесены к кабельным трассам с характеристиками электрической совместимости для обеспечения защищенных соединений и соединения для заземления. В соответствии с пунктом 11.1.2, по всей длине испытываемых образцов течет переменный ток 25А + - 1А с частотой от 50 Гц до 60 Гц. Испытание в соответствии с этим пунктом были удовлетворительными. Полное сопротивление на станке менее 50 мΩ. Это испытание кабельных лотков и кабельных мостиков также было удовлетворительным. В случае использования фиксаторов KSV необходимо отдельные детали (лотки, принадлежности) соединить дополнительным защитным проводом с соответствующим сечением. Гроверные шайбы в стандартном исполнении используются под гайку болтового соединения для повышения контактного давления или при исполнении Е/Р и под головку болта, всегда в зависимости от конкретных условий и определенных параметров во время контроля токопроводящего соединения системы кабельных лотков.

Защита от поражения электрическим током

Соединенную таким образом систему лотков необходимо с точки зрения электробезопасности на обоих концах присоединить к зажиму с нулевым потенциалом. Это заземление проводится согласно требованию № 543.1.2 ČSN332000-5-54 и таблице 54 F (приложение 7), которые определяют минимальное сечение соответствующего защитного провода с учетом сечения фазных проводов системы. Расчет минимального сечения кабельного лотка проводится без дополнительной крышки.

