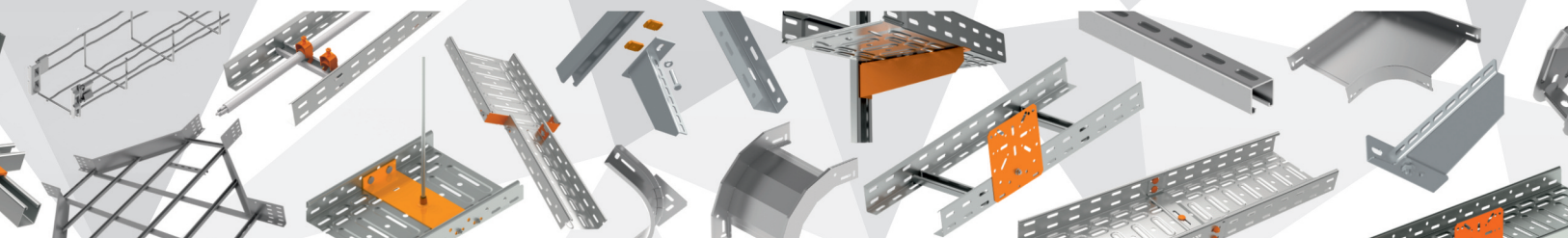




КАБЕЛЕНЕСУЩИЕ СИСТЕМЫ



Вы стоите за нашим успехом

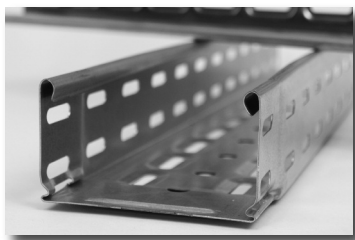
Новые технологии гарантируют модернизацию и инновационность наших изделий.

Для Вас.

KOPOS KOLÍN a.s. является ведущим производителем электромонтажных изделий с более чем 90-летними традициями. В настоящее время производственный портфель насчитывает более 5 000 изделий. Изделия из пластика делятся на направления электромонтажных коробок, магистральных и парпетных кабельных каналов, электромонтажные гофрированные и жесткие трубы, двустенные жесткие и гибкие трубы KOPOFLEX и KOPODUR, грунтовые каналы и трубы KOPOKAN и KOPOHALF. Ассортимент также содержит металлические кабельные системы MARS и JUPITER, металлические кабельные системы из нержавеющей стали. С повышением требований к безопасности объектов, мы расширили и внедрили системы с поддержанием функциональности во время пожара. Огромный выбор из множества тщательно протестированных систем. Компания включает

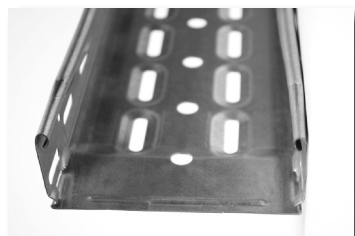
широкий ассортимент продукции из безгалогенных материалов. Заменяя свинец в пластиковых смесях и других видах материалов, мы заботимся об охране окружающей среды. Продукция соответствует требованиям европейских стандартов и проходит регулярные испытания в электротехнических институтах и лабораториях. Также компания владеет технологией производства, используемой для производства защитных блоков NEUTROSTOP. Их применение особенно важно там, где необходимо защитить окружающую среду от нейтронного излучения. Мы продаем наши продукты по всему миру через 11 дочерних компаний. KOPOS KOLÍN a.s. является обладателем сертификатов ISO 9001 и ISO 14001, чешского сертификата качества и безопасности.





КАБЕЛЬНЫЕ ЛОТКИ - JUPITER

1



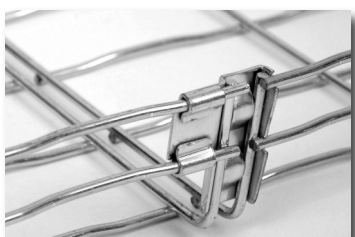
КАБЕЛЬНЫЕ ЛОТКИ - MARS

2



КАБЕЛЬНЫЕ ЛОТКИ - НЕРЖАВЕЮЩАЯ СТАЛЬ

3



КАБЕЛЬНЫЕ ЛОТКИ - ПРОВОЛОЧНОГО ТИПА

4



КАБЕЛЬНЫЕ ЛОТКИ - ЛЕСТНИЧНОГО ТИПА

5



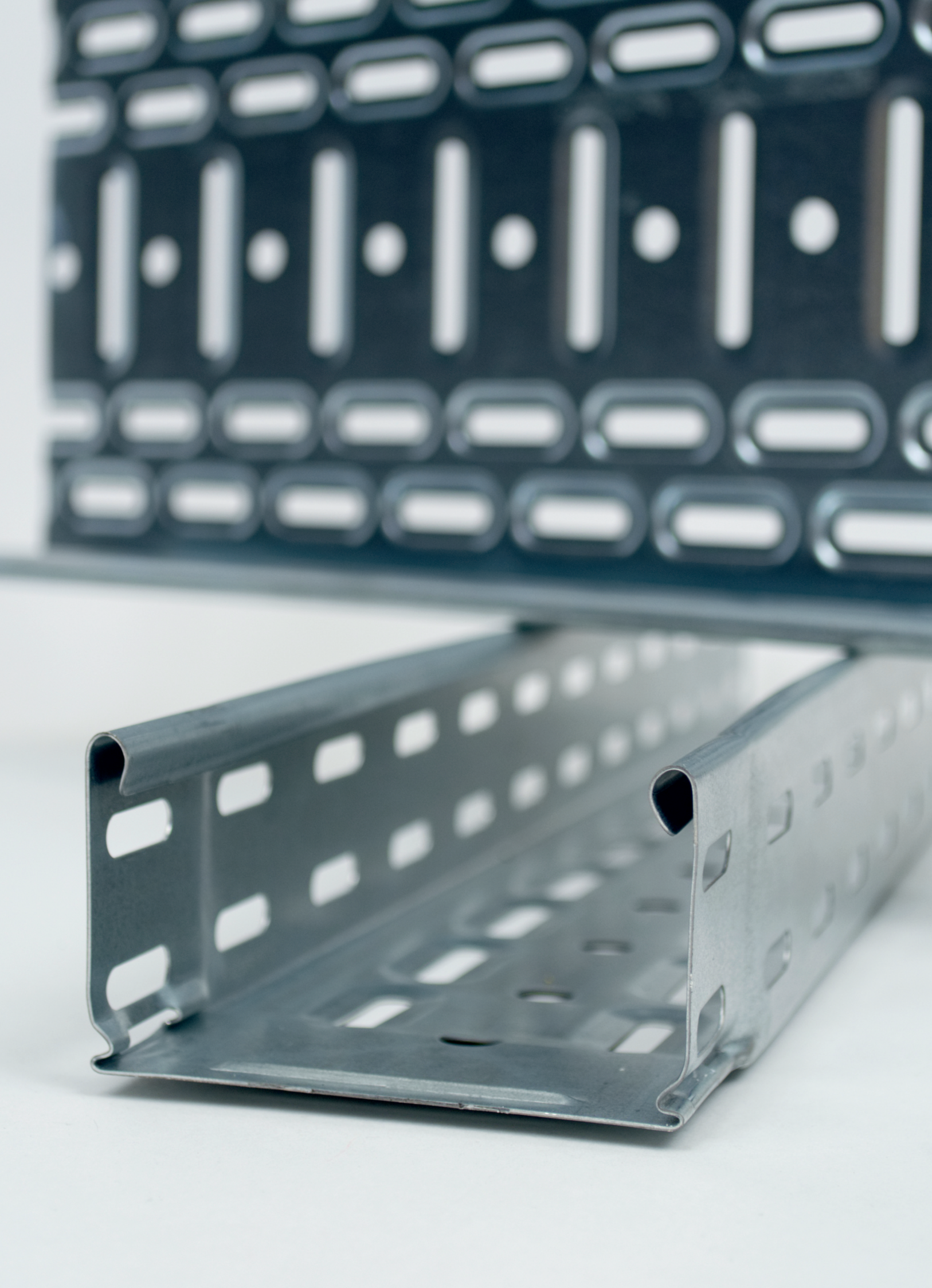
НАПОЛЬНЫЕ СИСТЕМЫ

6



ТЕХНИЧЕСКАЯ ИНФОРМАЦИЯ

7



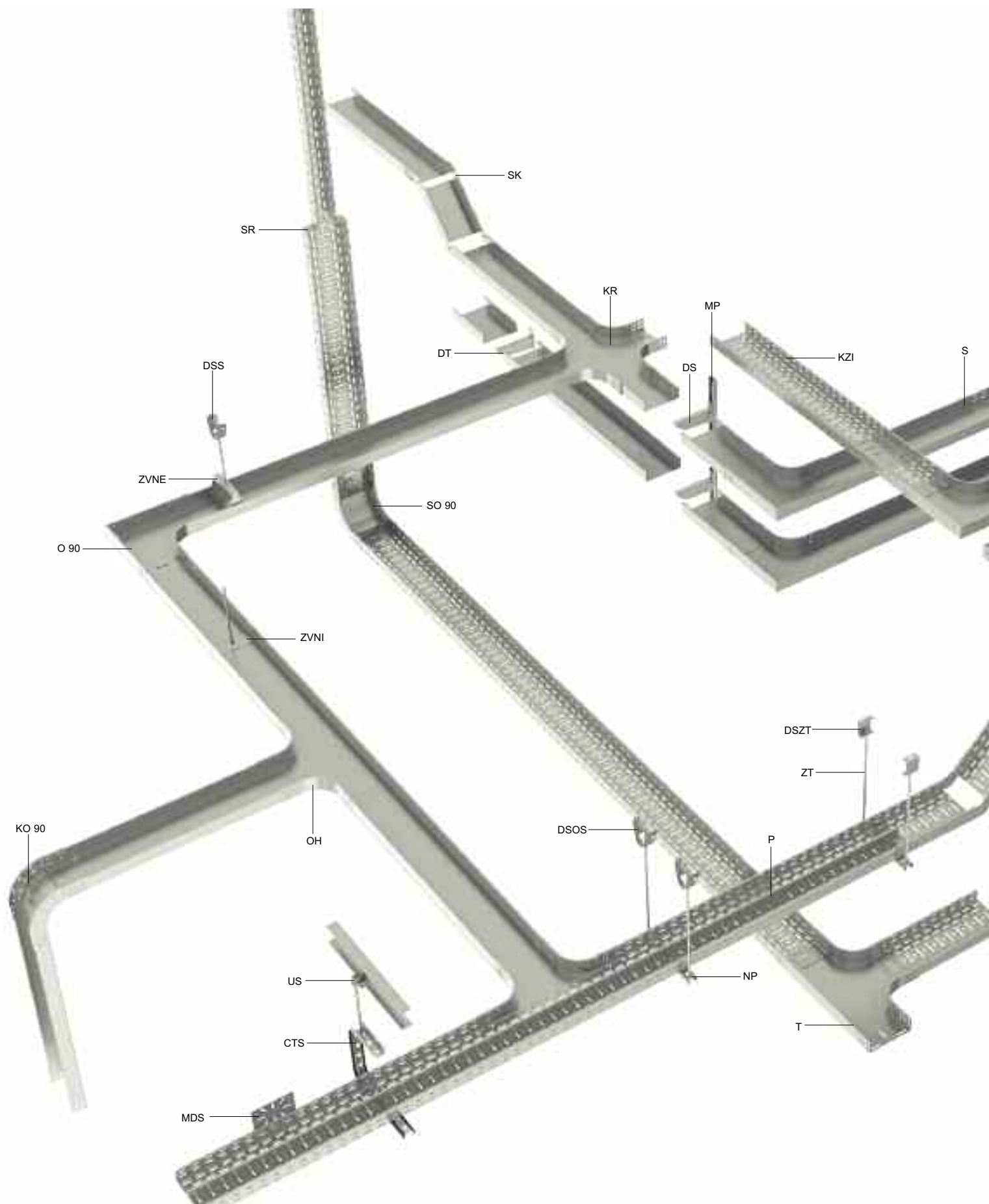


1

**КАБЕЛЬНЫЕ ЛОТКИ
JUPITER**

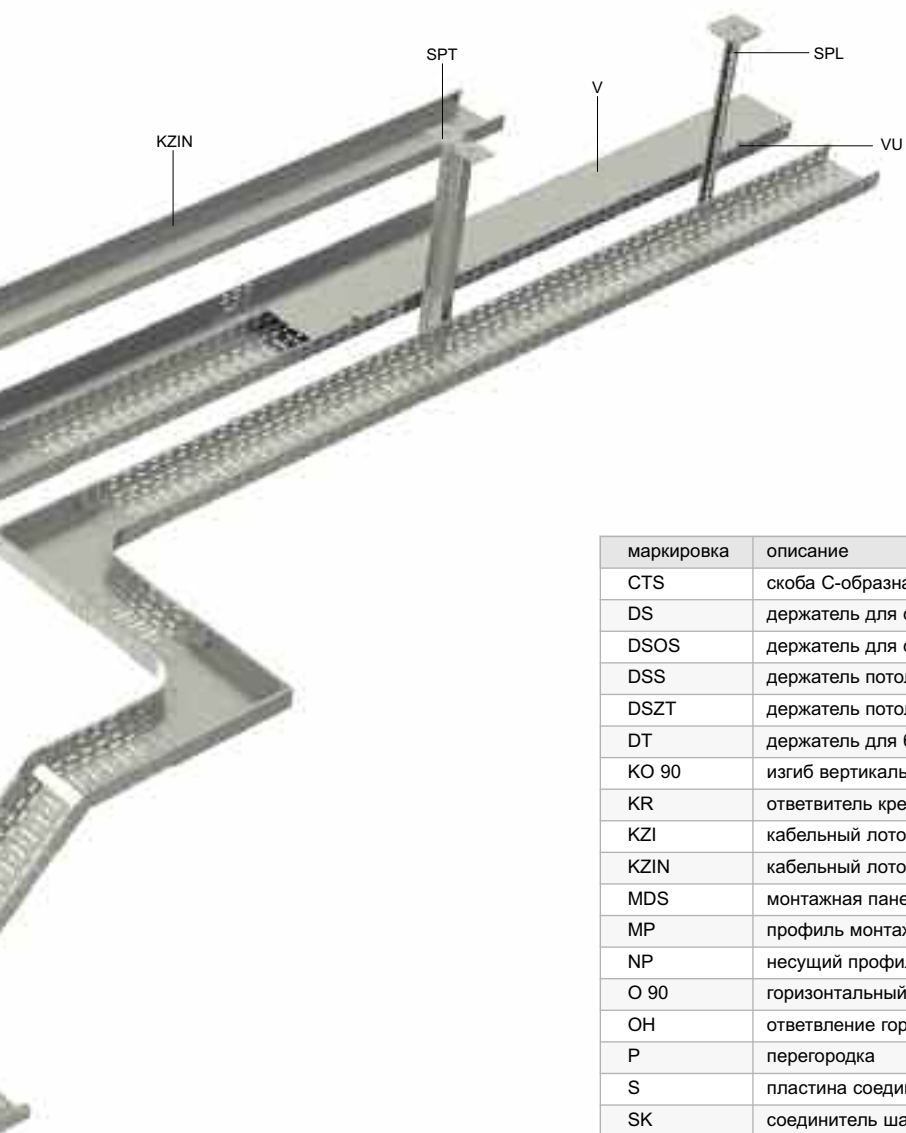


1





ПЕРЕЧЕНЬ ЭЛЕМЕНТОВ СИСТЕМЫ



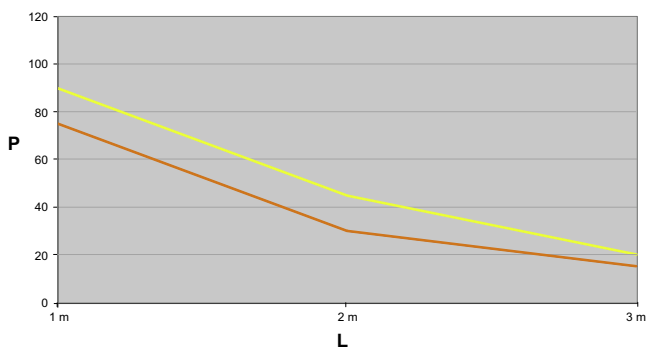
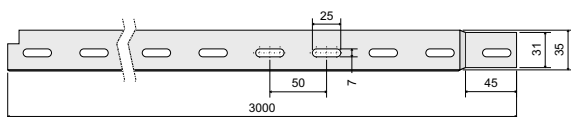
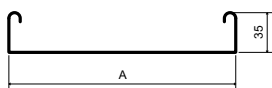
маркировка	описание	стр.
CTS	скоба С-образная	24
DS	держатель для средних нагрузок	26
DSOS	держатель для стальных конструкций кровли	36
DSS	держатель потолочный регулируемый	36
DSZT	держатель потолочный	36
DT	держатель для больших нагрузок	26
KO 90	изгиб вертикальный внешний 90°	17
KR	ответвитель крестообразный	15
KZI	кабельный лоток с интегрированным соединением	4,5,7,8
KZIN	кабельный лоток с интегрированным соединением неперфорированный	6
MDS	монтажная панель	22
MP	профиль монтажный	30
NP	несущий профиль	30
O 90	горизонтальный изгиб 90°	12
OH	ответвление горизонтальное	13
P	перегородка	22
S	пластина соединительная	23
SK	соединитель шарнирный	19
SO 90	изгиб вертикальный внутренний 90°	16
SPL	потолочный профиль для малых нагрузок	27
SPT	потолочный профиль для больших нагрузок	27
SR	соединитель редуцирующий	20
T	ответвитель горизонтальный Т-образный	14
US	крепежный зажим	35
V	крышка кабельного лотка	11
VU	фиксатор крышки	11
ZT	шпилька резьбовая	35
ZVNE	скоба крепления лотков внешняя	29
ZVNI	скоба крепления лотков внутренняя	29

35 - кабельный лоток с интегрированным соединением



- ▶ Стандартная длина лотка 3 м.
- ▶ Для обеспечения фиксации лотков с интегрированным соединением используются зажимы из пружинной стали KSV (стр. 37) или болты NSM 6X10 (стр. 37). Пример установки на стр. 37.
- ▶ По заявке, возможно техническое исполнение лотков разной длины - более подробную информацию сообщат торговые представители.
- ▶ Указанные выше позиции можно заказать и в покраске полиэфирной краской. Более подробная информация на стр. 7-2.

	артикул	A	↑	‡	⌈	EAN
●	KZI 35X50X0.75_S	50	0,75	0,75	2	8595057692237
●	KZI 35X75X0.75_S	75	0,75	0,79	2	8595057692244
●	KZI 35X100X0.75_S	100	0,75	1,05	2	8595057692251
●	KZI 35X150X0.75_S	150	0,75	1,29	2	8595057692268
●	KZI 35X200X0.75_S	200	0,75	1,67	3	8595057689206
●	KZI 35X300X0.75_S	300	0,75	2,00	3	8595057692275
⊕	KZI 35X400X1.00_S	400	1,0	3,24	4	8595057692282
⊕	KZI 35X500X1.00_S	500	1,0	3,60	4	8595057692299
⊕	KZI 35X600X1.00_S	600	1,0	4,33	4	8595057692305
⊕	KZI 35X50X0.75_F	50	0,75	0,92	2	8595057696518
⊕	KZI 35X75X0.75_F	75	0,75	0,97	2	8595057696549
⊕	KZI 35X100X0.75_F	100	0,75	1,22	2	8595057696419
⊕	KZI 35X150X0.75_F	150	0,75	1,55	2	8595057696433
⊕	KZI 35X200X0.75_F	200	0,75	2,04	3	8595057696457
⊕	KZI 35X300X0.75_F	300	0,75	2,44	3	8595057696471
⊕	KZI 35X400X1.00_F	400	1,0	3,77	4	8595057696495
⊕	KZI 35X500X1.00_F	500	1,0	4,58	4	8595057696501
⊕	KZI 35X600X1.00_F	600	1,0	4,33	4	8595057696532



На графике указана максимально допустимая равномерно распределенная нагрузка лотка в зависимости от расстояния между опорами. Внешние воздействия не учитываются в допустимой загрузке и не могут быть загружены человеком.

L = расстояние между опорами (м)

P = допустимая равномерно распределенная нагрузка (вес кг/м)

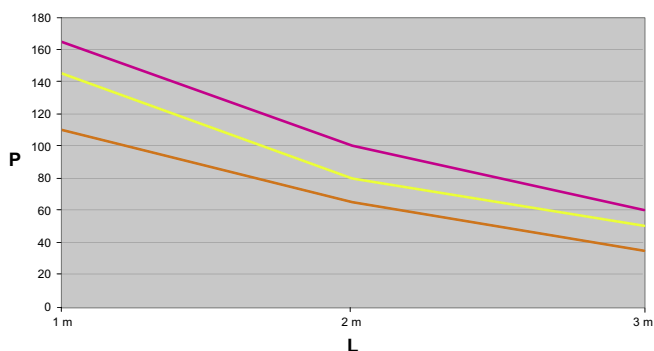
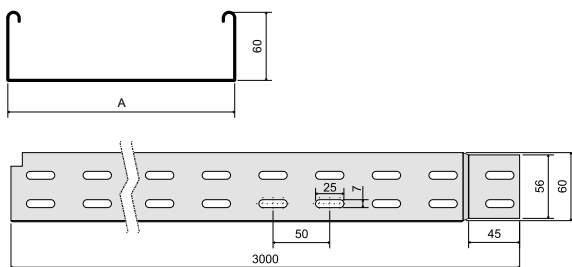


60 - кабельный лоток с интегрированным соединением



- ▶ Стандартная длина лотка 3 м.
- ▶ Для обеспечения фиксации лотков с интегрированным соединением используются зажимы из пружинной стали KSV (стр. 37) или болты NSM 6X10 (стр. 37). Пример установки на стр. 37.
- ▶ По заявке, возможно техническое исполнение лотков разной длины - более подробную информацию сообщают торговые представители.
- ▶ Указанные выше позиции можно заказать и в покраске полиэфирной краской. Более подробная информация на стр. 7-2.

	артикул	A	↑	‡	⌈	EAN		артикул	A	↑	‡	⌈	EAN
●	KZI 60X50X0.75_S	50	0,75	0,99	4	8595057692312	●	KZI 60X50X0.75_F	50	0,8	1,23	4	8595057696709
●	KZI 60X50X1.00_S	50	1,0	1,24	4	8595057692916	⊖	KZI 60X50X1.00_F	50	1,0	1,44	4	8595057696716
●	KZI 60X50X1.25_PO	50	1,25	1,62	4	8595057696082	⊖	KZI 60X50X1.25_POF	50	1,25	1,85	4	8595057696099
●	KZI 60X75X0.75_S	75	0,75	1,18	4	8595057627550	⊖	KZI 60X75X0.75_F	75	0,8	1,44	4	8595057696747
●	KZI 60X75X1.00_S	75	1,0	1,27	4	8595057629585	⊖	KZI 60X75X1.00_F	75	1,0	1,48	4	8595057696754
●	KZI 60X75X1.25_PO	75	1,25	1,80	4	8595057635661	⊖	KZI 60X75X1.25_POF	75	1,25	1,80	4	8595057696761
●	KZI 60X100X0.75_S	100	0,75	1,37	4	8595057627567	●	KZI 60X100X0.75_F	100	0,8	1,55	4	8595057696556
●	KZI 60X100X1.00_S	100	1,0	1,70	4	8595057636118	⊖	KZI 60X100X1.00_F	100	1,0	1,98	4	8595057696327
●	KZI 60X100X1.25_PO	100	1,25	2,10	4	8595057633551	⊖	KZI 60X100X1.25_POF	100	1,25	2,30	4	8595057696563
●	KZI 60X150X0.75_S	150	0,75	1,70	4	8595057627574	●	KZI 60X150X0.75_F	150	0,75	2,02	4	8595057696570
●	KZI 60X150X1.00_S	150	1,0	2,07	4	8595057635678	⊖	KZI 60X150X1.00_F	150	1,0	2,41	4	8595057696587
●	KZI 60X150X1.25_PO	150	1,25	2,49	4	8595057633568	⊖	KZI 60X150X1.25_POF	150	1,25	2,80	4	8595057696594
●	KZI 60X200X0.75_S	200	0,75	1,86	5	8595057627581	●	KZI 60X200X0.75_F	200	0,75	2,28	5	8595057696600
●	KZI 60X200X1.00_S	200	1,0	2,27	5	8595057627598	⊖	KZI 60X200X1.00_F	200	1,0	2,64	5	8595057696617
●	KZI 60X200X1.25_PO	200	1,25	2,84	5	8595057635685	⊖	KZI 60X200X1.25_POF	200	1,25	3,22	5	8595057696624
●	KZI 60X300X0.75_S	300	0,75	2,47	5	8595057630857	●	KZI 60X300X0.75_F	300	0,75	3,02	5	8595057696631
●	KZI 60X300X1.00_S	300	1,0	3,07	5	8595057627604	⊖	KZI 60X300X1.00_F	300	1,0	3,57	5	8595057696648
●	KZI 60X300X1.25_PO	300	1,25	3,96	5	8595057634930	⊖	KZI 60X300X1.25_POF	300	1,25	4,39	5	8595057696655
●	KZI 60X400X1.00_S	400	1,0	3,75	6	8595057627611	●	KZI 60X400X1.00_F	400	1,0	4,37	6	8595057696662
●	KZI 60X400X1.25_PO	400	1,25	4,60	6	8595057635715	⊖	KZI 60X400X1.25_POF	400	1,25	5,20	6	8595057696679
●	KZI 60X500X1.00_S	500	1,0	4,54	6	8595057644021	⊖	KZI 60X500X1.00_F	500	1,0	5,30	6	8595057696686
⊖	KZI 60X500X1.25_PO	500	1,25	5,52	6	8595057627628	⊖	KZI 60X500X1.25_POF	500	1,25	6,29	6	8595057696693
●	KZI 60X600X1.00_S	600	1,0	5,40	6	8595057635722	⊖	KZI 60X600X1.00_F	600	1,0	6,30	6	8595057696723
⊖	KZI 60X600X1.25_PO	600	1,25	6,50	6	8595057627635	⊖	KZI 60X600X1.25_POF	600	1,25	7,37	6	8595057696730



— KZI 60/0,75
— KZI 60/1,00
— KZI 60/1,25

На графике указана максимально допустимая равномерно распределенная нагрузка лотка в зависимости от расстояния между опорами. Внешние воздействия не учитываются в допустимой нагрузке и не могут быть загружены человеком.

L = расстояние между опорами (м)
P = допустимая равномерно распределенная нагрузка (вес кг/м)

↑ толщина листа (мм)

‡ вес кг/м

● стандарт

S оцинковка «Сендзимир»

PO оцинковка «Сендзимир»

⌈ болтов для крепления

⊖ упаковка (м)

⊖ по заказу

F оцинковка погружением

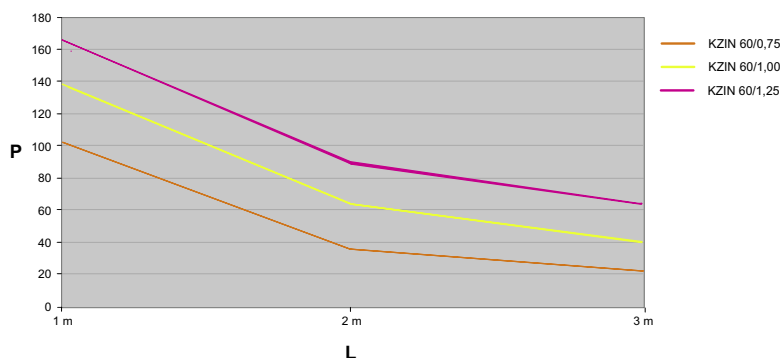
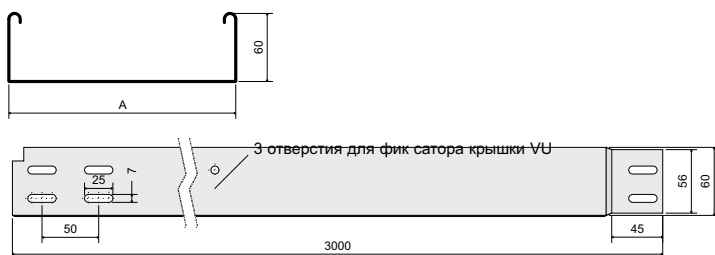
POF оцинковка погружением

60 - кабельный лоток с интегрированным соединением - неперфорированный



- ▶ Стандартная длина лотка 3 м.
- ▶ Для обеспечения фиксации лотков с интегрированным соединением используются зажимы из пружинной стали KSV (стр. 37) или болты NSM 6X10 (стр. 37). Пример установки на стр. 37.
- ▶ По заявке, возможно техническое исполнение лотков разной длины - более подробную информацию сообщат торговые представители.
- ▶ Указанные выше позиции можно заказать и в покраске полиэфирной краской. Более подробная информация на стр. 7-2.

	артикул	A	†	‡	§	EAN
●	KZIN 60X50X0.75_S	50	0,75	1,09	4	8595057692459
●	KZIN 60X75X0.75_S	75	0,75	1,32	4	8595057692466
●	KZIN 60X100X0.75_S	100	0,75	1,40	4	8595057692473
●	KZIN 60X150X0.75_S	150	0,75	1,78	4	8595057692480
●	KZIN 60X200X0.75_S	200	0,75	2,02	5	8595057692497
●	KZIN 60X300X0.75_S	300	0,75	2,62	5	8595568903037
●	KZIN 60X400X1.00_S	400	1,0	4,19	6	8595057692510
⊕	KZIN 60X500X1.25_S	500	1,25	6,30	6	8595057692527
⊕	KZIN 60X600X1.25_S	600	1,25	7,30	6	8595057692534
⊕	KZIN 60X50X0.75_F	50	0,8	1,47	4	8595568902351
⊕	KZIN 60X75X0.75_F	75	0,8	1,58	4	8595568902344
⊕	KZIN 60X100X0.75_F	100	0,8	1,71	4	8595568905659
⊕	KZIN 60X150X0.75_F	150	0,75	2,18	4	8595568905666
⊕	KZIN 60X200X0.75_F	200	0,75	2,50	5	8595568905673
⊕	KZIN 60X300X0.75_F	300	0,75	3,19	5	8595568905680
⊕	KZIN 60X400X1.00_F	400	1,0	4,90	6	8595568905697
⊕	KZIN 60X500X1.25_F	500	1,25	7,55	6	8595568905703
⊕	KZIN 60X600X1.25_F	600	1,25	8,74	6	8595568905710



На графике указана максимально допустимая равномерно распределенная нагрузка лотка в зависимости от расстояния между опорами. Внешние воздействия не учитываются в допустимой загрузке и не могут быть загружены человеком.

L = расстояние между опорами (м)

P = допустимая равномерно распределенная нагрузка (вес кг/м)

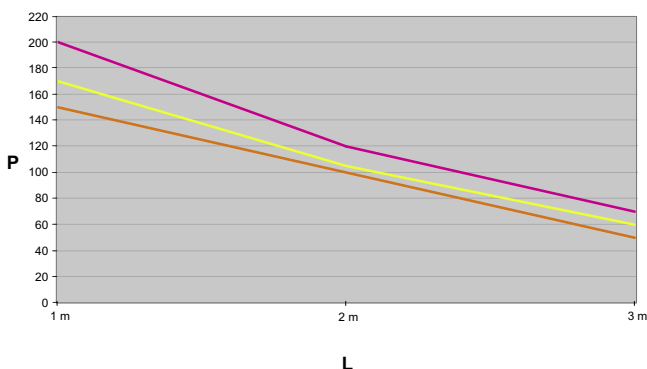
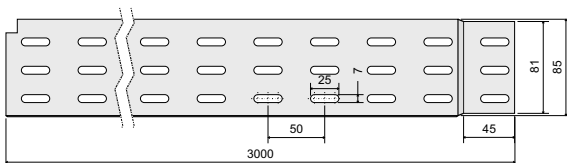
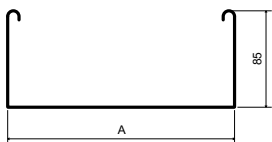


85 - кабельный лоток с интегрированным соединением



- ▶ Стандартная длина лотка 3 м.
- ▶ Для обеспечения фиксации лотков с интегрированным соединением используются зажимы из пружинной стали KSV (стр. 37) или болты NSM 6X10 (стр. 37). Пример установки на стр. 37.
- ▶ По заявке, возможно техническое исполнение лотков разной длины - более подробную информацию сообщат торговые представители.
- ▶ Указанные выше позиции можно заказать и в покраске полиэфирной краской. Более подробная информация на стр. 7-2.

	артикул	A	‡	‡	‡	EAN
●	KZI 85X100X0.75_S	100	0,75	1,56	6	8595057692329
●	KZI 85X150X0.75_S	150	0,75	1,58	6	8595057692336
●	KZI 85X200X1.00_S	200	1,0	2,58	7	8595057692343
●	KZI 85X300X1.00_S	300	1,0	3,10	7	8595057692350
●	KZI 85X400X1.00_S	400	1,0	4,15	8	8595057692367
⌚	KZI 85X500X1.25_S	500	1,25	5,70	8	8595057692374
⌚	KZI 85X600X1.25_S	600	1,25	7,73	8	8595057692381
⌚	KZI 85X100X0.75_F	100	0,75	1,90	6	8595057696778
⌚	KZI 85X150X0.75_F	150	0,75	1,94	6	8595057696785
⌚	KZI 85X200X1.00_F	200	1,0	3,01	7	8595057696792
⌚	KZI 85X300X1.00_F	300	1,0	3,61	7	8595057696808
⌚	KZI 85X400X1.00_F	400	1,0	4,83	8	8595057696815
⌚	KZI 85X500X1.25_F	500	1,25	6,79	8	8595057696822
⌚	KZI 85X600X1.25_F	600	1,25	7,78	8	8595057696839



— KZI 85/0,75
— KZI 85/1,00
— KZI 85/1,25

На графике указана максимально допустимая равномерно распределенная нагрузка лотка в зависимости от расстояния между опорами. Внешние воздействия не учитываются в допустимой загрузке и не могут быть загружены человеком.

L = расстояние между опорами (м)

P = допустимая равномерно распределенная нагрузка (вес кг/м)

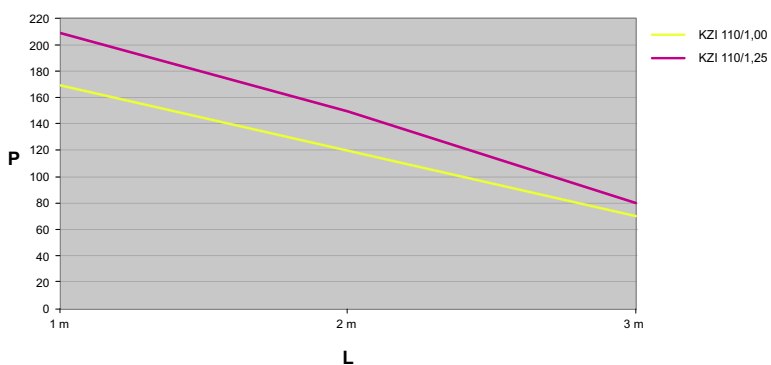
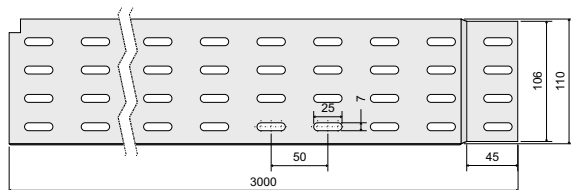


110 - кабельный лоток с интегрированным соединением



- ▶ Стандартная длина лотка 3 м.
- ▶ Для обеспечения фиксации лотков с интегрированным соединением используются зажимы из пружинной стали KSV (стр. 37) или болты NSM 6X10 (стр. 37). Пример установки на стр. 37.
- ▶ По заявке, возможно техническое исполнение лотков разной длины - более подробную информацию сообщат торговые представители.
- ▶ Указанные выше позиции можно заказать и в покраске полиэфирной краской. Более подробная информация на стр. 7-2.

	артикул	A	†	‡	§	EAN
●	KZI 110X150X1.00_S	150	1,0	2,61	8	8595057692398
⊕	KZI 110X150X1.25_S	150	1,25	3,51	8	8595057696044
●	KZI 110X200X1.00_S	200	1,0	2,98	9	8595057692404
⊕	KZI 110X200X1.25_S	200	1,25	3,72	9	8595057693708
●	KZI 110X300X1.00_S	300	1,0	3,64	9	8595057692411
⊕	KZI 110X300X1.25_S	300	1,25	4,63	9	8595057696068
●	KZI 110X400X1.25_S	400	1,25	5,10	10	8595057692428
●	KZI 110X500X1.25_S	500	1,25	6,30	10	8595057692435
●	KZI 110X600X1.25_S	600	1,25	6,85	10	8595057692442
⊕	KZI 110X150X1.00_F	150	1,0	3,04	8	8595057696310
⊕	KZI 110X150X1.25_F	150	1,25	3,80	8	8595057696051
⊕	KZI 110X200X1.00_F	200	1,0	3,47	9	8595057693722
⊕	KZI 110X200X1.25_F	200	1,25	4,21	9	8595057693715
⊕	KZI 110X300X1.00_F	300	1,0	4,24	9	8595057696303
⊕	KZI 110X300X1.25_F	300	1,25	5,22	9	8595057696075
⊕	KZI 110X400X1.25_F	400	1,25	6,42	10	8595057693692
⊕	KZI 110X500X1.25_F	500	1,25	7,09	10	8595057696297
⊕	KZI 110X600X1.25_F	600	1,25	8,06	10	8595568904690



На графике указана максимально допустимая равномерно распределенная нагрузка лотка в зависимости от расстояния между опорами. Внешние воздействия не учитываются в допустимой загрузке и не могут быть загружены человеком.

L = расстояние между опорами (м)

P = допустимая равномерно распределенная нагрузка (вес кг/м)

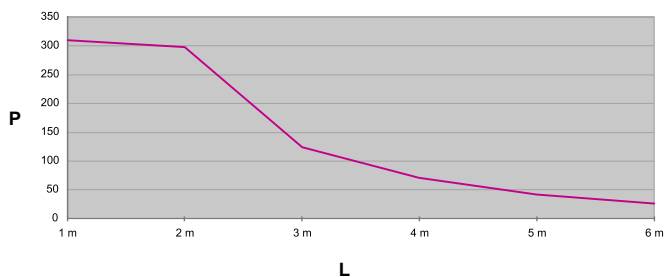
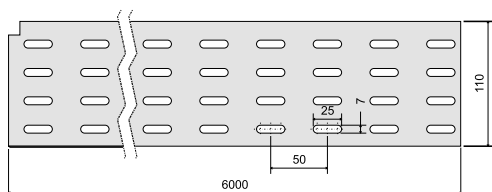
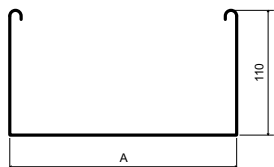


110 - кабельный лоток - длина 6 м



- ▶ Стандартная длина лотка 6 м.
- ▶ Лотки соединяются с помощью 2 шт соединительных пластин KDS и 17 шт. винтов NSM 6X10 (стр. 37).
- ▶ Расположение соединения лотков выше опоры невозможно.
- ▶ Кабельный лоток подходит для создания кабельной трассы с расстоянием между опорами до 6 метров.

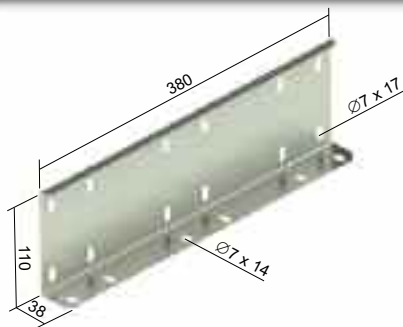
	артикул	A	↑	‡	⌋	⊙	EAN
⊕	KZ 110X200X1.50_S6	200	1,50	4,80	34	12/144	8595057636194
⊕	KZ 110X300X1.50_S6	300	1,50	5,93	34	12/144	8595568932143



На графике указана максимально допустимая равномерно распределенная нагрузка лотка в зависимости от расстояния между опорами. Внешние воздействия не учитываются в допустимой нагрузке и не могут быть загружены человеком.

L = расстояние между опорами (м)
P = допустимая равномерно распределенная нагрузка (вес кг/м)

соединительная пластина



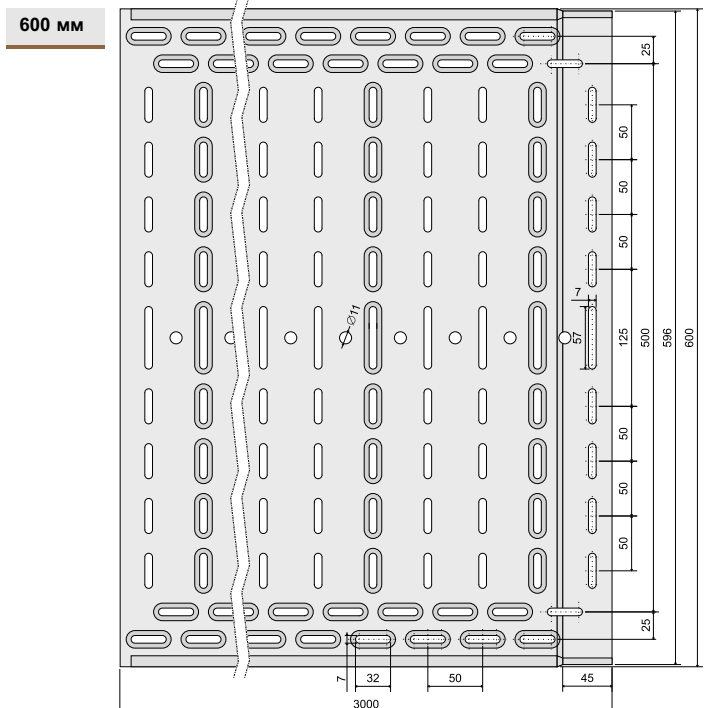
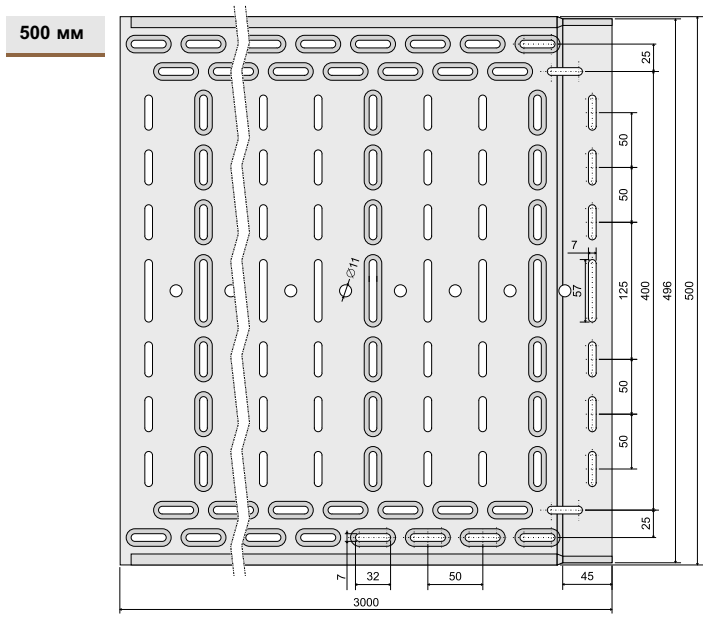
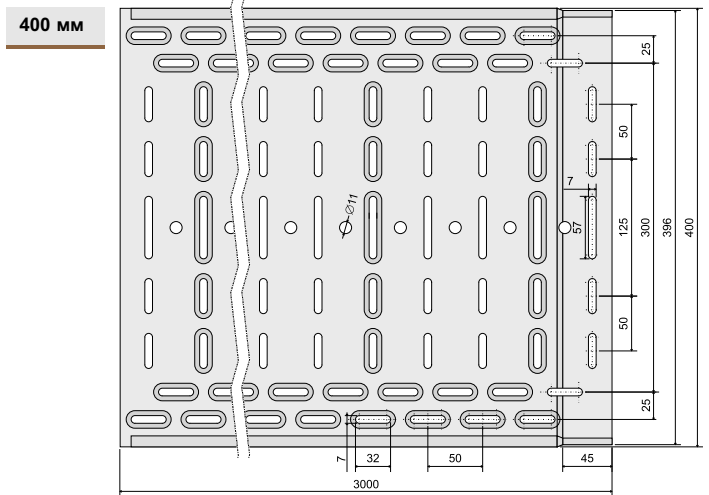
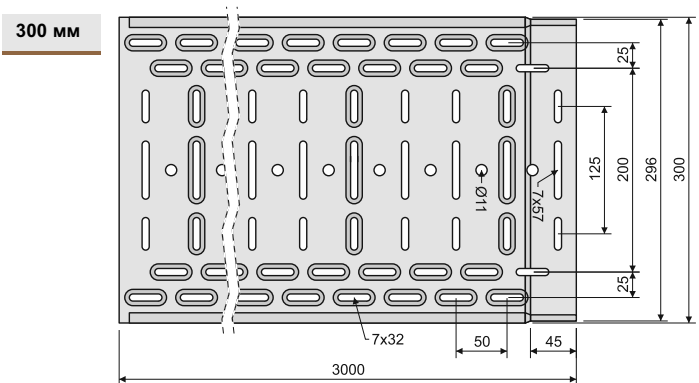
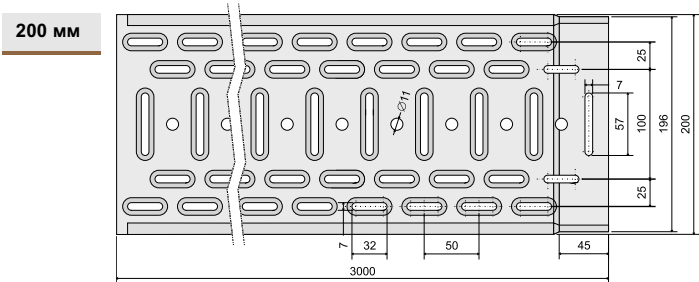
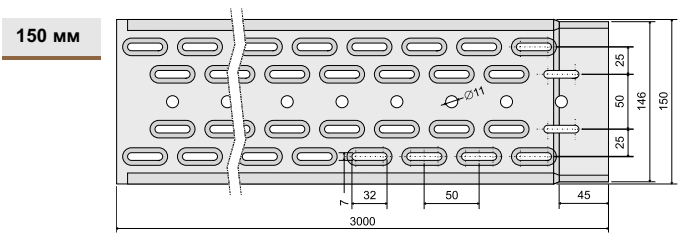
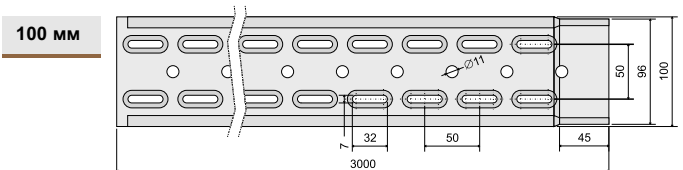
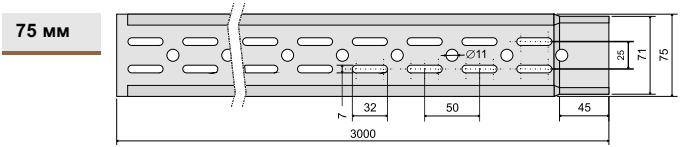
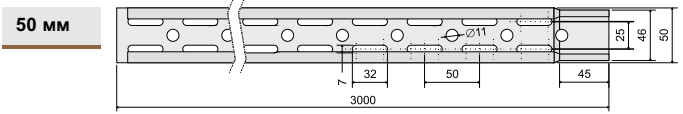
- ▶ Соединительная пластина предназначена для соединения лотков длины 6 м с высотой боковой стены 110 мм.
- ▶ Соединение фиксируется винтами NSM 6X10. Для 1 шт соединителя используйте 17 шт. винтов - 12 шт. винтов в боковую стену + 5 шт. винтов в дно.

	артикул	↑	‡	⌋	EAN
⊕	KDS_S	1,50	0,69	17	8595568932150



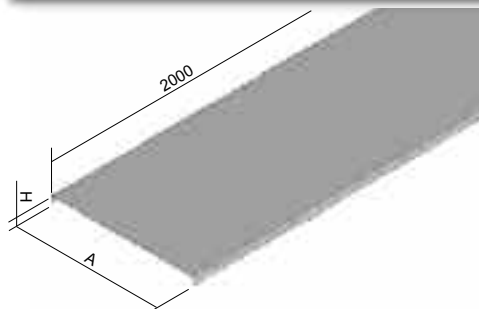


схема отверстий надне лотков KZI





крышка кабельного лотка



- ▶ Стандартная длина крышки 2 м.
- ▶ Стандартно поставляется указанная толщина металлического листа. Без предварительного уведомления производителя, возможна поставка крышки из листа большей толщины.
- ▶ Крепление крышки к лотку проводится с помощью фиксатора крышки VU (2 шт на метр).
- ▶ Указанные выше позиции можно заказать и в покраске полиэфирной краской. Более подробная информация на стр. 7-2.

артикул	A	H	↑	‡	EAN	артикул	A	H	↑	‡	EAN
● V 50_S	50	11	0,55	0,31	8595057629776	● V 50_F	50	11	0,8	0,54	8595057656109
● V 75_S	75	11	0,55	0,43	8595057629578	⊕ V 75_F	75	11	0,8	0,72	8595057658141
● V 100_S	100	11	0,55	0,53	8595057629783	● V 100_F	100	11	0,8	0,91	8595057656215
● V 150_S	150	11	0,55	0,75	8595057629790	● V 150_F	150	11	0,8	1,30	8595057657991
● V 200_S	200	11	0,55	0,98	8595057629424	● V 200_F	200	11	0,8	1,68	8595057656222
● V 300_S	300	11	0,8	2,07	8595057629516	● V 300_F	300	11	1,0	2,73	8595057656239
● V 400_S	400	14	1,0	3,43	8595057629394	● V 400_F	400	14	1,0	3,63	8595057656246
● V 500_S	500	14	1,0	4,22	8595057633162	● V 500_F	500	14	1,0	4,80	8595057657977
● V 600_S	600	14	1,2	6,27	8595057636576	⊕ V 600_F	600	14	1,2	6,70	8595057659278

фиксатор крышки

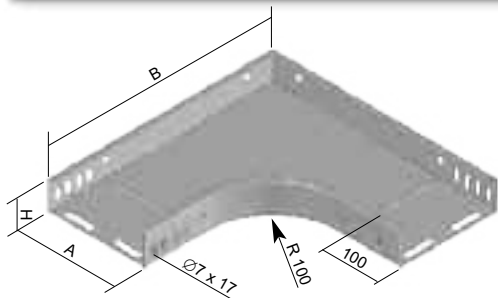


- ▶ Предназначен для крепления крышки без болтов к лотку.
- ▶ Фиксатор прикладывается к крышке и боковине в месте отверстия и слегка прижимается так, чтобы замок зафиксировался.

артикул	‡	EAN
● VU_GMT	0,01	8595057629448



горизонтальный изгиб 90°

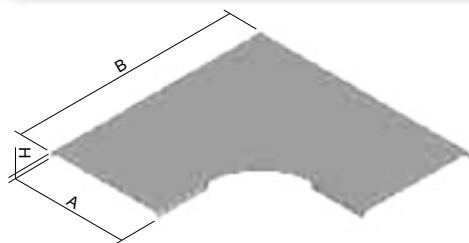


- ▶ Крепление соединения производится болтом NSM 6X10 (стр. 37).
- ▶ Начиная с ширины 400 мм внешний правый угол боковин заменен скосом.
- ▶ Указанные выше позиции можно заказать и в покраске полиэфирной краской. Более подробная информация на стр. 7-2.



	артикул	A	H	B	↑	‡	⌈	EAN		артикул	A	H	B	↑	‡	⌈	EAN
●	O 90X35X50_S	50	35	253	0,8	0,49	8	8595057627819	⊖	O 90X35X50_F	50	35	253	0,8	0,56	8	8595057658691
●	O 90X35X75_S	75	35	278	0,8	0,59	8	8595057636583	⊖	O 90X35X75_F	75	35	278	0,8	0,68	8	8595057658707
●	O 90X35X100_S	100	35	303	0,8	0,69	8	8595057627826	⊖	O 90X35X100_F	100	35	303	0,8	0,80	8	8595057658714
●	O 90X35X150_S	150	35	353	0,8	0,93	8	8595057627833	⊖	O 90X35X150_F	150	35	353	0,8	1,08	8	8595057658721
●	O 90X35X200_S	200	35	403	1,0	1,45	10	8595057627840	⊖	O 90X35X200_F	200	35	403	1,0	1,68	10	8595057658738
●	O 90X35X300_S	300	35	503	1,0	2,25	10	8595057627857	⊖	O 90X35X300_F	300	35	503	1,0	2,60	10	8595057658769
⊕	O 90X35X400_S	400	35	603	1,0	2,79	12	8595057636606	⊖	O 90X35X400_F	400	35	603	1,0	3,24	12	8595057658776
⊕	O 90X35X500_S	500	35	703	1,0	3,74	12	8595057636637	⊖	O 90X35X500_F	500	35	703	1,0	4,33	12	8595057658783
⊕	O 90X35X600_S	600	35	803	1,2	5,75	12	8595057636644	⊖	O 90X35X600_F	600	35	803	1,2	6,67	12	8595057658790
●	O 90X60X50_S	50	60	253	0,8	0,60	8	8595057627864	⊖	O 90X60X50_F	50	60	253	0,8	0,70	8	8595057658806
●	O 90X60X75_S	75	60	278	0,8	0,71	8	8595057627871	⊖	O 90X60X75_F	75	60	278	0,8	0,82	8	8595057658813
●	O 90X60X100_S	100	60	303	0,8	0,82	8	8595057627888	⊖	O 90X60X100_F	100	60	303	0,8	0,95	8	8595057650831
●	O 90X60X150_S	150	60	353	0,8	1,07	8	8595057627895	⊖	O 90X60X150_F	150	60	353	0,8	1,24	8	8595057658820
●	O 90X60X200_S	200	60	403	1,0	1,64	10	8595057627918	⊖	O 90X60X200_F	200	60	403	1,0	1,90	10	8595057650848
●	O 90X60X300_S	300	60	503	1,0	2,48	10	8595057627925	⊖	O 90X60X300_F	300	60	503	1,0	2,87	10	8595057658844
●	O 90X60X400_S	400	60	603	1,0	3,03	12	8595057627932	⊖	O 90X60X400_F	400	60	603	1,0	3,52	12	8595057658851
●	O 90X60X500_S	500	60	703	1,0	4,01	12	8595057627949	⊖	O 90X60X500_F	500	60	703	1,0	4,65	12	8595057658868
●	O 90X60X600_S	600	60	803	1,2	6,14	12	8595057627956	⊖	O 90X60X600_F	600	60	803	1,2	7,09	12	8595057658875
⊕	O 90X85X100_S	100	85	303	0,8	1,03	16	8595057631281	⊖	O 90X85X100_F	100	85	303	0,8	1,19	16	8595057658882
⊕	O 90X85X150_S	150	85	353	0,8	1,30	16	8595057632608	⊖	O 90X85X150_F	150	85	353	0,8	1,50	16	8595057658899
⊕	O 90X85X200_S	200	85	403	1,0	1,91	18	8595057632578	⊖	O 90X85X200_F	200	85	403	1,0	2,21	18	8595057658905
⊕	O 90X85X300_S	300	85	503	1,0	2,79	18	8595057630307	⊖	O 90X85X300_F	300	85	503	1,0	3,23	18	8595057658929
⊕	O 90X85X400_S	400	85	603	1,0	3,35	20	8595057636675	⊖	O 90X85X400_F	400	85	603	1,0	3,88	20	8595057658936
⊕	O 90X85X500_S	500	85	703	1,0	4,36	20	8595057636682	⊖	O 90X85X500_F	500	85	703	1,0	5,05	20	8595057658943
⊕	O 90X85X600_S	600	85	803	1,2	6,54	20	8595057636699	⊖	O 90X85X600_F	600	85	803	1,2	7,59	20	8595057658950
⊕	O 90X110X150_S	150	110	353	0,8	1,40	16	8595057633667	⊖	O 90X110X150_F	150	110	353	0,8	1,64	16	8595057658622
●	O 90X110X200_S	200	110	403	1,0	2,06	18	8595057636705	⊖	O 90X110X200_F	200	110	403	1,0	2,41	18	8595057658639
●	O 90X110X300_S	300	110	503	1,0	2,98	18	8595057633186	⊖	O 90X110X300_F	300	110	503	1,0	3,48	18	8595057658653
●	O 90X110X400_S	400	110	603	1,0	3,55	20	8595057636729	⊖	O 90X110X400_F	400	110	603	1,0	4,13	20	8595057658660
●	O 90X110X500_S	500	110	703	1,0	4,59	20	8595057633179	⊖	O 90X110X500_F	500	110	703	1,0	5,34	20	8595057658677
⊕	O 90X110X600_S	600	110	803	1,2	6,86	20	8595057636736	⊖	O 90X110X600_F	600	110	803	1,2	7,98	20	8595057658684

крышка изгиба горизонтального 90°



- ▶ Для крепления крышки используется 6 фиксаторов VU (стр. 11).
- ▶ Указанные выше позиции можно заказать и в покраске полиэфирной краской. Более подробная информация на стр. 7-2.

	артикул	A	H	B	↑	‡	EAN		артикул	A	H	B	↑	‡	EAN
●	VO 90X50_S	50	12	254	0,6	0,15	8595057630277	⊖	VO 90X50_F	50	12	254	0,8	0,26	8595057659384
●	VO 90X75_S	75	12	279	0,6	0,21	8595057629622	⊖	VO 90X75_F	75	12	279	0,8	0,36	8595057659391
●	VO 90X100_S	100	12	304	0,6	0,28	8595057629813	⊖	VO 90X100_F	100	12	304	0,8	0,47	8595057650855
●	VO 90X150_S	150	12	354	0,6	0,43	8595057630246	⊖	VO 90X150_F	150	12	354	0,8	0,72	8595057659407
●	VO 90X200_S	200	12	404	0,8	0,87	8595057629820	⊖	VO 90X200_F	200	12	404	0,8	1,01	8595057650862
●	VO 90X300_S	300	12	504	1,0	1,83	8595057629561	⊖	VO 90X300_F	300	12	504	1,0	2,12	8595057659421
●	VO 90X400_S	400	15	604	1,0	2,40	8595057630260	⊖	VO 90X400_F	400	15	604	1,0	2,79	8595057659438
●	VO 90X500_S	500	15	704	1,0	3,32	8595057633193	⊖	VO 90X500_F	500	15	704	1,0	3,85	8595057659445
●	VO 90X600_S	600	15	804	1,0	4,36	8595057637009	⊖	VO 90X600_F	600	15	804	1,0	5,06	8595057659452

↑ толщина листа (мм)

‡ вес кг/шт.

● стандарт

S оцинковка «Сендзимир»

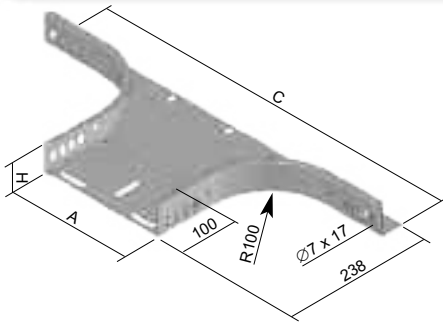
⌈ болтов для крепления

⊕ по заказу

F оцинковка погружением



ответвление горизонтальное

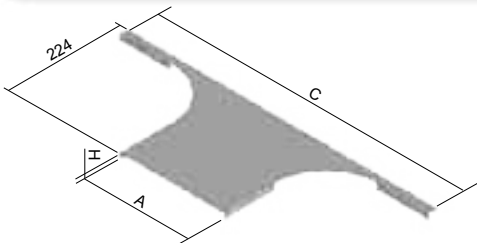


- ▶ Крепление соединения производится болтом NSM 6X10 (стр. 37).
- ▶ Ответвитель предназначен для дополнительного ответвления из трассы.
- ▶ Указанные выше позиции можно заказать и в покраске полиэфирной краской. Более подробная информация на стр. 7-2.



	артикул	A	H	C	t	‡	⌘	EAN		артикул	A	H	C	t	‡	⌘	EAN
●	OH 35X50_S	50	35	453	0,8	0,57	8	8595057628243	⊕	OH 35X50_F	50	35	453	0,8	0,66	8	8595057658301
●	OH 35X75_S	75	35	478	0,8	0,60	8	8595057637580	⊕	OH 35X75_F	75	35	478	0,8	0,70	8	8595057658318
●	OH 35X100_S	100	35	503	0,8	0,64	8	8595057628250	⊕	OH 35X100_F	100	35	503	0,8	0,74	8	8595057658325
●	OH 35X150_S	150	35	553	0,8	0,72	8	8595057628267	⊕	OH 35X150_F	150	35	553	0,8	0,83	8	8595057658332
●	OH 35X200_S	200	35	603	1,0	0,90	9	8595057628274	⊕	OH 35X200_F	200	35	603	1,0	1,04	9	8595057658349
●	OH 35X300_S	300	35	703	1,0	1,09	9	8595057628281	⊕	OH 35X300_F	300	35	703	1,0	1,26	9	8595057658363
⊕	OH 35X400_S	400	35	803	1,0	1,28	10	8595057637245	⊕	OH 35X400_F	400	35	803	1,0	1,48	10	8595057658370
⊕	OH 35X500_S	500	35	903	1,0	1,46	10	8595057637252	⊕	OH 35X500_F	500	35	903	1,0	1,69	10	8595057658387
⊕	OH 35X600_S	600	35	1003	1,2	1,91	10	8595057637269	⊕	OH 35X600_F	600	35	1003	1,2	2,21	10	8595057658394
●	OH 60X50_S	50	60	453	0,8	0,71	8	8595057628298	⊕	OH 60X50_F	50	60	453	0,8	0,74	8	8595057658400
●	OH 60X75_S	75	60	478	0,8	0,74	8	8595057628304	⊕	OH 60X75_F	75	60	478	0,8	0,79	8	8595057658417
●	OH 60X100_S	100	60	503	0,8	0,78	8	8595057628311	⊕	OH 60X100_F	100	60	503	0,8	0,83	8	8595057658424
●	OH 60X150_S	150	60	553	0,8	0,86	8	8595057628328	⊕	OH 60X150_F	150	60	553	0,8	0,92	8	8595057658431
●	OH 60X200_S	200	60	603	1,0	1,04	9	8595057628335	⊕	OH 60X200_F	200	60	603	1,0	1,13	9	8595057658448
●	OH 60X300_S	300	60	703	1,0	1,23	9	8595057628342	⊕	OH 60X300_F	300	60	703	1,0	1,35	9	8595057658462
●	OH 60X400_S	400	60	803	1,0	1,42	10	8595057628359	⊕	OH 60X400_F	400	60	803	1,0	1,57	10	8595057658479
●	OH 60X500_S	500	60	903	1,0	1,60	10	8595057628366	⊕	OH 60X500_F	500	60	903	1,0	1,78	10	8595057658486
●	OH 60X600_S	600	60	1003	1,2	2,05	10	8595057628373	⊕	OH 60X600_F	600	60	1003	1,2	2,37	10	8595057658493
⊕	OH 85X100_S	100	85	503	0,8	0,95	16	8595057630161	⊕	OH 85X100_F	100	85	503	0,8	1,10	16	8595057658509
⊕	OH 85X150_S	150	85	553	0,8	1,02	16	8595057630178	⊕	OH 85X150_F	150	85	553	0,8	1,18	16	8595057658516
⊕	OH 85X200_S	200	85	603	1,0	1,20	17	8595057630185	⊕	OH 85X200_F	200	85	603	1,0	1,40	17	8595057658523
⊕	OH 85X300_S	300	85	703	1,0	1,39	17	8595057630208	⊕	OH 85X300_F	300	85	703	1,0	1,61	17	8595057658547
⊕	OH 85X400_S	400	85	803	1,0	1,58	18	8595057629493	⊕	OH 85X400_F	400	85	803	1,0	1,84	18	8595057658554
⊕	OH 85X500_S	500	85	903	1,0	1,77	18	8595057637283	⊕	OH 85X500_F	500	85	903	1,0	2,05	18	8595057658561
⊕	OH 85X600_S	600	85	1003	1,2	2,21	18	8595057637290	⊕	OH 85X600_F	600	85	1003	1,2	2,57	18	8595057658578
⊕	OH 110X150_S	150	110	553	0,8	1,16	16	8595057633698	⊕	OH 110X150_F	150	110	553	0,8	1,22	16	8595057658233
●	OH 110X200_S	200	110	603	1,0	1,34	17	8595057637306	⊕	OH 110X200_F	200	110	603	1,0	1,43	17	8595057658240
●	OH 110X300_S	300	110	703	1,0	1,53	17	8595057633292	⊕	OH 110X300_F	300	110	703	1,0	1,65	17	8595057658257
●	OH 110X400_S	400	110	803	1,0	1,72	18	8595057637320	⊕	OH 110X400_F	400	110	803	1,0	1,87	18	8595057658271
●	OH 110X500_S	500	110	903	1,0	1,90	18	8595057633285	⊕	OH 110X500_F	500	110	903	1,0	2,08	18	8595057658288
⊕	OH 110X600_S	600	110	1003	1,2	2,35	18	8595057637337	⊕	OH 110X600_F	600	110	1003	1,2	2,60	18	8595057658295

крышка горизонтального ответвления



- ▶ Для крепления крышки используется 6 фиксаторов VU (стр. 11).
- ▶ Указанные выше позиции можно заказать и в покраске полиэфирной краской. Более подробная информация на стр. 7-2.

	артикул	A	H	C	t	‡	EAN		артикул	A	H	C	t	‡	EAN
●	VOH 50_S	50	12	453	0,6	0,13	8595057637948	⊕	VOH 50_F	50	12	453	0,8	0,22	8595057659285
●	VOH 75_S	75	12	478	0,6	0,16	8595057632813	⊕	VOH 75_F	75	12	478	0,8	0,27	8595057659292
●	VOH 100_S	100	12	503	0,6	0,18	8595057629875	⊕	VOH 100_F	100	12	503	0,8	0,31	8595057659308
●	VOH 150_S	150	12	553	0,6	0,23	8595057629882	⊕	VOH 150_F	150	12	553	0,8	0,35	8595057659315
●	VOH 200_S	200	12	603	0,8	0,41	8595057629899	⊕	VOH 200_F	200	12	603	0,8	0,47	8595057659322
●	VOH 300_S	300	12	703	1,0	0,69	8595057629905	⊕	VOH 300_F	300	12	703	1,0	0,80	8595057659346
●	VOH 400_S	400	15	803	1,0	0,88	8595057629509	⊕	VOH 400_F	400	15	803	1,0	1,01	8595057659353
●	VOH 500_S	500	15	903	1,0	1,06	8595057633308	⊕	VOH 500_F	500	15	903	1,0	1,23	8595057659360
●	VOH 600_S	600	15	1003	1,0	1,23	8595057637955	⊕	VOH 600_F	600	15	1003	1,0	1,44	8595057659377

t толщина листа (мм)

‡ вес кг/шт.

● стандарт

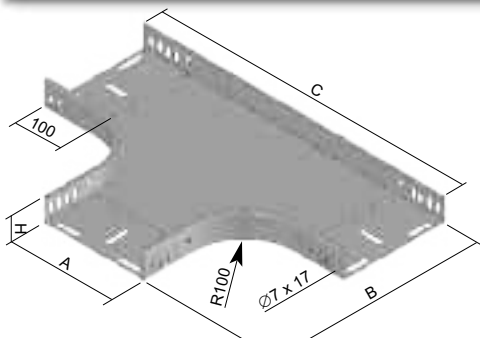
S оцинковка «Сендзимир»

⌘ болтов для крепления

⊕ по заказу

F оцинковка погружением

ответвитель горизонтальный Т-образный

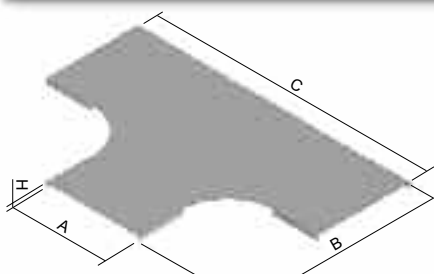


- ▶ Крепление соединения производится болтом NSM 6X10 (стр. 37).
- ▶ Для создания неравноплечих Т-ответвлений, применяется ответвитель горизонтальные или переходные детали SU (стр. 19).
- ▶ Указанные выше позиции можно заказать и в покраске полиэфирной краской. Более подробная информация на стр. 7-2.



артикул	A	H	B	C	t	‡	‡f	EAN	артикул	A	H	B	C	t	‡	‡f	EAN
● T 35X50_S	50	35	253	453	0,8	0,74	12	8595057637344	⊕ T 35X50_F	50	35	253	453	0,8	0,85	12	8595057663510
● T 35X75_S	75	35	278	478	0,8	0,86	12	8595057637351	⊕ T 35X75_F	75	35	278	478	0,8	1,00	12	8595057663527
● T 35X100_S	100	35	303	503	0,8	0,99	12	8595057637368	⊕ T 35X100_F	100	35	303	503	0,8	1,15	12	8595057663534
● T 35X150_S	150	35	353	553	0,8	1,27	12	8595057637375	⊕ T 35X150_F	150	35	353	553	0,8	1,48	12	8595057663541
● T 35X200_S	200	35	403	603	1,0	1,89	15	8595057637382	⊕ T 35X200_F	200	35	403	603	1,0	2,20	15	8595057663558
● T 35X300_S	300	35	503	703	1,0	2,81	15	8595057637405	⊕ T 35X300_F	300	35	503	703	1,0	3,26	15	8595057663565
⊕ T 35X400_S	400	35	603	803	1,0	3,09	18	8595057637412	⊕ T 35X400_F	400	35	603	803	1,0	4,52	18	8595057663572
⊕ T 35X500_S	500	35	703	903	1,0	5,12	18	8595057637429	⊕ T 35X500_F	500	35	703	903	1,0	5,90	18	8595057663589
⊕ T 35X600_S	600	35	803	1003	1,2	7,76	18	8595057637436	⊕ T 35X600_F	600	35	803	1003	1,2	9,31	18	8595057663596
● T 60X50_S	50	60	253	453	0,8	0,88	12	8595057637443	⊕ T 60X50_F	50	60	253	453	0,8	1,02	12	8595057663602
● T 60X75_S	75	60	278	478	0,8	1,07	12	8595057633339	⊕ T 60X75_F	75	60	278	478	0,8	1,17	12	8595057663619
● T 60X100_S	100	60	303	503	0,8	1,14	12	8595057630338	● T 60X100_F	100	60	303	503	0,8	1,33	12	8595057650879
● T 60X150_S	150	60	353	553	0,8	1,43	12	8595057633575	⊕ T 60X150_F	150	60	353	553	0,8	1,66	12	8595057663626
● T 60X200_S	200	60	403	603	1,0	2,08	15	8595057631717	● T 60X200_F	200	60	403	603	1,0	2,42	15	8595057650909
● T 60X300_S	300	60	503	703	1,0	3,02	15	8595057637467	● T 60X300_F	300	60	503	703	1,0	3,51	15	8595057663640
● T 60X400_S	400	60	603	803	1,0	4,13	18	8595057631700	⊕ T 60X400_F	400	60	603	803	1,0	4,79	18	8595057663657
● T 60X500_S	500	60	703	903	1,0	5,34	18	8595057637474	⊕ T 60X500_F	500	60	703	903	1,0	6,24	18	8595057663664
● T 60X600_S	600	60	803	1003	1,2	8,07	18	8595057637481	⊕ T 60X600_F	600	60	803	1003	1,2	9,36	18	8595057663671
⊕ T 85X100_S	100	85	303	503	0,8	1,45	24	8595057633322	⊕ T 85X100_F	100	85	303	503	0,8	1,68	24	8595057663688
⊕ T 85X150_S	150	85	353	553	0,8	1,93	24	8595057635456	⊕ T 85X150_F	150	85	353	553	0,8	2,24	24	8595057663695
⊕ T 85X200_S	200	85	403	603	1,0	2,43	27	8595057633315	⊕ T 85X200_F	200	85	403	603	1,0	2,82	27	8595057663701
⊕ T 85X300_S	300	85	503	703	1,0	3,39	27	8595057630352	⊕ T 85X300_F	300	85	503	703	1,0	3,93	27	8595057663718
⊕ T 85X400_S	400	85	603	803	1,0	4,51	30	8595057637504	⊕ T 85X400_F	400	85	603	803	1,0	5,23	30	8595057663725
⊕ T 85X500_S	500	85	703	903	1,0	5,78	30	8595057637511	⊕ T 85X500_F	500	85	703	903	1,0	6,70	30	8595057663732
⊕ T 85X600_S	600	85	803	1003	1,2	8,37	30	8595057637528	⊕ T 85X600_F	600	85	803	1003	1,2	9,70	30	8595057663749
⊕ T 110X150_S	150	110	353	553	0,8	1,86	24	8595057635289	⊕ T 110X150_F	150	110	353	553	0,8	2,15	24	8595057663459
● T 110X200_S	200	110	403	603	1,0	2,57	27	8595057637535	⊕ T 110X200_F	200	110	403	603	1,0	2,98	27	8595057663466
● T 110X300_S	300	110	503	703	1,0	3,55	27	8595057637559	⊕ T 110X300_F	300	110	503	703	1,0	4,12	27	8595057663473
● T 110X400_S	400	110	603	803	1,0	4,60	30	8595057637566	⊕ T 110X400_F	400	110	603	803	1,0	5,34	30	8595057663480
● T 110X500_S	500	110	703	903	1,0	5,98	30	8595057633704	⊕ T 110X500_F	500	110	703	903	1,0	6,94	30	8595057663497
⊕ T 110X600_S	600	110	803	1003	1,2	8,71	30	8595057637573	⊕ T 110X600_F	600	110	803	1003	1,2	10,11	30	8595057663503

крышка ответвителя горизонтального Т-образного



- ▶ Для крепления крышки используется 6 фиксаторов VU (стр. 11).
- ▶ Указанные выше позиции можно заказать и в покраске полиэфирной краской. Более подробная информация на стр. 7-2.

артикул	A	H	B	C	t	‡	‡f	EAN	артикул	A	H	B	C	t	‡	‡f	EAN
● VT 50_S	50	12	254	453	0,6	0,22		8595057637962	⊕ VT 50_F	50	12	254	453	0,8	0,36		8595057659742
● VT 75_S	75	12	279	478	0,6	0,30		8595057633353	⊕ VT 75_F	75	12	279	478	0,8	0,50		8595057659759
● VT 100_S	100	12	304	503	0,6	0,39		8595057630345	⊕ VT 100_F	100	12	304	503	0,8	0,65		8595057650886
● VT 150_S	150	12	354	553	0,6	0,57		8595057635326	⊕ VT 150_F	150	12	354	553	0,8	0,97		8595057659766
● VT 200_S	200	12	404	603	0,8	1,14		8595057633346	⊕ VT 200_F	200	12	404	603	0,8	1,33		8595057650893
● VT 300_S	300	12	504	703	1,0	2,32		8595057630369	⊕ VT 300_F	300	12	504	703	1,0	2,69		8595057659780
● VT 400_S	400	15	604	803	1,0	3,40		8595057636620	⊕ VT 400_F	400	15	604	803	1,0	3,95		8595057659797
● VT 500_S	500	15	704	903	1,0	4,62		8595057633711	⊕ VT 500_F	500	15	704	903	1,0	5,36		8595057659803
● VT 600_S	600	15	804	1003	1,0	6,00		8595057637986	⊕ VT 600_F	600	15	804	1003	1,0	6,96		8595057659810

t толщина листа (мм)

‡ вес кг/шт.

● стандарт

S оцинковка «Сендзимир»

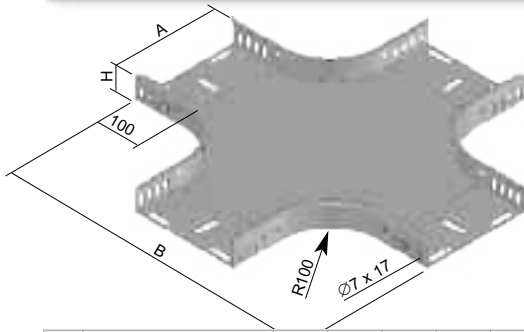
‡f болтов для крепления

⊕ по заказу

F оцинковка погружением



ответвитель крестообразный

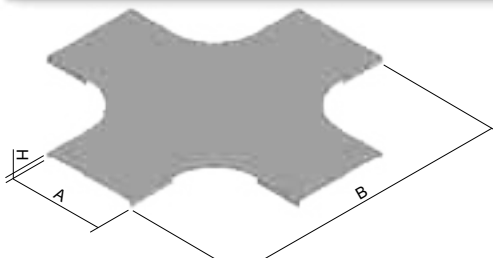


- ▶ Крепление соединения производится болтом NSM 6X10 (стр. 37).
- ▶ Для создания неравноплечего креста, применяется ответвитель горизонтальные или переходные детали SU (стр. 19).
- ▶ Указанные выше позиции можно заказать и в покраске полиэфирной краской. Более подробная информация на стр. 7-2.



артикул	A	H	B	t	a	лф	EAN	артикул	A	H	B	t	a	лф	EAN
● KR 35X50_S	50	35	453	0,8	1,07	16	8595057637597	⊕ KR 35X50_F	50	35	453	0,8	1,24	16	8595057662704
● KR 35X75_S	75	35	478	0,8	1,22	16	8595057637603	⊕ KR 35X75_F	75	35	478	0,8	1,41	16	8595057662711
● KR 35X100_S	100	35	503	0,8	1,37	16	8595057637610	⊕ KR 35X100_F	100	35	503	0,8	1,59	16	8595057662728
● KR 35X150_S	150	35	553	0,8	1,70	16	8595057637627	⊕ KR 35X150_F	150	35	553	0,8	1,97	16	8595057662735
● KR 35X200_S	200	35	603	1,0	2,39	20	8595057637634	⊕ KR 35X200_F	200	35	603	1,0	2,78	20	8595057661899
● KR 35X300_S	300	35	703	1,0	3,44	20	8595057637658	⊕ KR 35X300_F	300	35	703	1,0	3,99	20	8595057661912
⊕ KR 35X400_S	400	35	803	1,0	4,65	24	8595057637665	⊕ KR 35X400_F	400	35	803	1,0	5,39	24	8595057661929
⊕ KR 35X500_S	500	35	903	1,0	5,99	24	8595057637672	⊕ KR 35X500_F	500	35	903	1,0	6,95	24	8595057661882
⊕ KR 35X600_S	600	35	1003	1,2	8,87	24	8595057637689	⊕ KR 35X600_F	600	35	1003	1,2	10,29	24	8595057661936
● KR 60X50_S	50	60	453	0,8	1,22	16	8595057637696	⊕ KR 60X50_F	50	60	453	0,8	1,41	16	8595057661943
● KR 60X75_S	75	60	478	0,8	1,37	16	8595057637702	⊕ KR 60X75_F	75	60	478	0,8	1,59	16	8595057661950
● KR 60X100_S	100	60	503	0,8	1,53	16	8595057637719	⊕ KR 60X100_F	100	60	503	0,8	1,77	16	85950576650916
● KR 60X150_S	150	60	553	0,8	1,85	16	8595057637726	⊕ KR 60X150_F	150	60	553	0,8	2,15	16	8595057661967
● KR 60X200_S	200	60	603	1,0	2,55	20	8595057637733	⊕ KR 60X200_F	200	60	603	1,0	2,95	20	8595057650923
● KR 60X300_S	300	60	703	1,0	3,59	20	8595057637757	⊕ KR 60X300_F	300	60	703	1,0	4,17	20	8595057661981
● KR 60X400_S	400	60	803	1,0	4,80	24	8595057637764	⊕ KR 60X400_F	400	60	803	1,0	5,57	24	8595057661998
● KR 60X500_S	500	60	903	1,0	6,14	24	8595057637771	⊕ KR 60X500_F	500	60	903	1,0	7,13	24	8595057662001
● KR 60X600_S	600	60	1003	1,2	9,02	24	8595057637788	⊕ KR 60X600_F	600	60	1003	1,2	10,47	24	8595057662018
⊕ KR 85X100_S	100	85	503	0,8	1,99	32	8595057637795	⊕ KR 85X100_F	100	85	503	0,8	2,30	32	8595057662025
⊕ KR 85X150_S	150	85	553	0,8	2,31	32	8595057637801	⊕ KR 85X150_F	150	85	553	0,8	2,68	32	8595057662032
⊕ KR 85X200_S	200	85	603	1,0	3,01	36	8595057637818	⊕ KR 85X200_F	200	85	603	1,0	3,49	36	8595057662049
⊕ KR 85X300_S	300	85	703	1,0	4,05	36	8595057637832	⊕ KR 85X300_F	300	85	703	1,0	4,70	36	8595057662063
⊕ KR 85X400_S	400	85	803	1,0	5,26	40	8595057637849	⊕ KR 85X400_F	400	85	803	1,0	6,10	40	8595057662070
⊕ KR 85X500_S	500	85	903	1,0	6,60	40	8595057637856	⊕ KR 85X500_F	500	85	903	1,0	7,66	40	8595057662087
⊕ KR 85X600_S	600	85	1003	1,2	9,48	40	8595057637863	⊕ KR 85X600_F	600	85	1003	1,2	11,00	40	8595057662094
⊕ KR 110X150_S	150	110	553	0,8	2,37	32	8595057637870	⊕ KR 110X150_F	150	110	553	0,8	2,75	32	8595057662643
● KR 110X200_S	200	110	603	1,0	3,06	36	8595057637887	⊕ KR 110X200_F	200	110	603	1,0	3,55	36	8595057662650
● KR 110X300_S	300	110	703	1,0	4,12	36	8595057637900	⊕ KR 110X300_F	300	110	703	1,0	4,77	36	8595057662667
● KR 110X400_S	400	110	803	1,0	5,31	40	8595057637917	⊕ KR 110X400_F	400	110	803	1,0	6,61	40	8595057662674
● KR 110X500_S	500	110	903	1,0	6,66	40	8595057637924	⊕ KR 110X500_F	500	110	903	1,0	7,72	40	8595057662681
⊕ KR 110X600_S	600	110	1003	1,2	9,54	40	8595057637931	⊕ KR 110X600_F	600	110	1003	1,2	11,06	40	8595057662698

крышка ответвителя крестообразного



- ▶ Для крепления крышки используется 8 фиксаторов VU (стр. 11).
- ▶ Указанные выше позиции можно заказать и в покраске полиэфирной краской. Более подробная информация на стр. 7-2.

артикул	A	H	B	t	a	EAN	артикул	A	H	B	t	a	EAN
● VKR 50_S	50	12	453	0,6	0,28	8595057637993	⊕ VKR 50_F	50	12	453	0,8	0,47	8595057659469
● VKR 75_S	75	12	478	0,6	0,38	8595057638006	⊕ VKR 75_F	75	12	478	0,8	0,64	8595057659476
● VKR 100_S	100	12	503	0,6	0,49	8595057638013	⊕ VKR 100_F	100	12	503	0,8	0,82	85950576590930
● VKR 150_S	150	12	553	0,6	0,72	8595057638020	⊕ VKR 150_F	150	12	553	0,8	1,21	8595057659483
● VKR 200_S	200	12	603	0,8	1,41	8595057638037	⊕ VKR 200_F	200	12	603	0,8	1,64	85950576590947
● VKR 300_S	300	12	703	1,0	2,81	8595057638051	⊕ VKR 300_F	300	12	703	1,0	3,27	8595057659506
● VKR 400_S	400	15	803	1,0	4,04	8595057638068	⊕ VKR 400_F	400	15	803	1,0	4,68	8595057659513
● VKR 500_S	500	15	903	1,0	5,40	8595057638075	⊕ VKR 500_F	500	15	903	1,0	6,27	8595057659520
● VKR 600_S	600	15	1003	1,0	6,30	8595057638082	⊕ VKR 600_F	600	15	1003	1,0	7,30	8595057659537

t толщина листа (мм)

a вес кг/шт.

● стандарт

S оцинковка «Сендзимир»

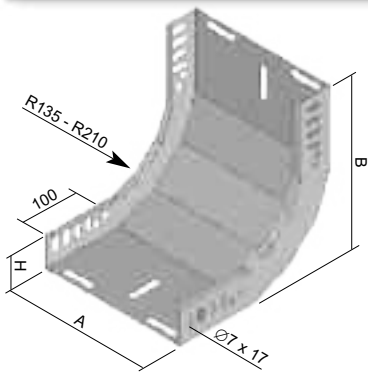
лф болтов для крепления

⊕ по заказу

F оцинковка погружением



изгиб вертикальный внутренний 90°

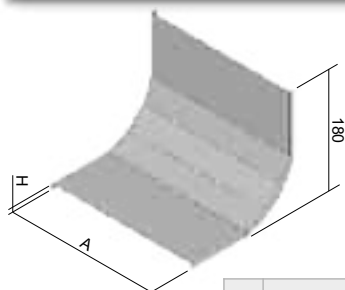


- ▶ Крепление соединения производится болтом NSM 6X10 (стр. 37).
- ▶ Указанные выше позиции можно заказать и в покраске полиэфирной краской. Более подробная информация на стр. 7-2.



	артикул	A	H	B	t	‡	⌘	EAN		артикул	A	H	B	t	‡	⌘	EAN
●	SO 90X35X50_S	50	35	220	0,8	0,37	8	8595057628106	⊕	SO 90X35X50_F	50	35	220	0,8	0,43	8	8595057662742
●	SO 90X35X75_S	75	35	220	0,8	0,43	8	8595057636743	⊕	SO 90X35X75_F	75	35	220	0,8	0,50	8	8595057662759
●	SO 90X35X100_S	100	35	220	0,8	0,49	8	8595057628113	⊕	SO 90X35X100_F	100	35	220	0,8	0,57	8	8595057662766
●	SO 90X35X150_S	150	35	220	0,8	0,59	8	8595057628120	⊕	SO 90X35X150_F	150	35	220	0,8	0,69	8	8595057662773
●	SO 90X35X200_S	200	35	220	1,0	0,85	10	8595057628137	⊕	SO 90X35X200_F	200	35	220	1,0	0,98	10	8595057662780
●	SO 90X35X300_S	300	35	220	1,0	1,10	10	8595057628144	⊕	SO 90X35X300_F	300	35	220	1,0	1,28	10	8595057662797
⊕	SO 90X35X400_S	400	35	220	1,0	1,39	12	8595057636767	⊕	SO 90X35X400_F	400	35	220	1,0	1,61	12	8595057662803
⊕	SO 90X35X500_S	500	35	220	1,0	1,67	12	8595057636774	⊕	SO 90X35X500_F	500	35	220	1,0	1,94	12	8595057662810
⊕	SO 90X35X600_S	600	35	220	1,2	2,30	12	8595057636781	⊕	SO 90X35X600_F	600	35	220	1,2	2,67	12	8595057662971
●	SO 90X60X50_S	50	60	245	0,8	0,50	8	8595057628151	⊕	SO 90X60X50_F	50	60	245	0,8	0,58	8	8595057662827
●	SO 90X60X75_S	75	60	245	0,8	0,57	8	8595057628168	⊕	SO 90X60X75_F	75	60	245	0,8	0,66	8	8595057662834
●	SO 90X60X100_S	100	60	245	0,8	0,64	8	8595057628175	⊕	SO 90X60X100_F	100	60	245	0,8	0,74	8	8595057650671
●	SO 90X60X150_S	150	60	245	0,8	0,77	8	8595057628182	⊕	SO 90X60X150_F	150	60	245	0,8	0,98	8	8595057662841
●	SO 90X60X200_S	200	60	245	1,0	1,03	10	8595057628199	⊕	SO 90X60X200_F	200	60	245	1,0	1,19	10	8595057650695
●	SO 90X60X300_S	300	60	245	1,0	1,37	10	8595057628205	⊕	SO 90X60X300_F	300	60	245	1,0	1,58	10	8595057662865
●	SO 90X60X400_S	400	60	245	1,0	1,70	12	8595057628212	⊕	SO 90X60X400_F	400	60	245	1,0	1,97	12	8595057662872
●	SO 90X60X500_S	500	60	245	1,0	2,03	12	8595057628229	⊕	SO 90X60X500_F	500	60	245	1,0	2,35	12	8595057662889
●	SO 90X60X600_S	600	60	245	1,2	2,65	12	8595057628236	⊕	SO 90X60X600_F	600	60	245	1,2	3,07	12	8595057662896
⊕	SO 90X85X100_S	100	85	270	0,8	0,80	16	8595057630321	⊕	SO 90X85X100_F	100	85	270	0,8	0,92	16	8595057662902
⊕	SO 90X85X150_S	150	85	270	0,8	0,92	16	8595057636804	⊕	SO 90X85X150_F	150	85	270	0,8	1,07	16	8595057662919
⊕	SO 90X85X200_S	200	85	270	1,0	1,23	18	8595057633223	⊕	SO 90X85X200_F	200	85	270	1,0	1,42	18	8595057662926
⊕	SO 90X85X300_S	300	85	270	1,0	1,59	18	8595057630031	⊕	SO 90X85X300_F	300	85	270	1,0	1,85	18	8595057662933
⊕	SO 90X85X400_S	400	85	270	1,0	1,90	20	8595057629455	⊕	SO 90X85X400_F	400	85	270	1,0	2,21	20	8595057662940
⊕	SO 90X85X500_S	500	85	270	1,0	2,24	20	8595057636811	⊕	SO 90X85X500_F	500	85	270	1,0	2,6	20	8595057662957
⊕	SO 90X85X600_S	600	85	270	1,2	3,01	20	8595057636828	⊕	SO 90X85X600_F	600	85	270	1,2	3,49	20	8595057662964
⊕	SO 90X110X150_S	150	110	295	0,8	1,13	16	8595057633827	⊕	SO 90X110X150_F	150	110	295	0,8	1,31	16	8595057662568
●	SO 90X110X200_S	200	110	295	1,0	1,41	18	8595057636835	⊕	SO 90X110X200_F	200	110	295	1,0	1,63	18	8595057662575
●	SO 90X110X300_S	300	110	295	1,0	1,84	18	8595057633216	⊕	SO 90X110X300_F	300	110	295	1,0	2,13	18	8595057662582
●	SO 90X110X400_S	400	110	295	1,0	2,18	20	8595057636859	⊕	SO 90X110X400_F	400	110	295	1,0	2,52	20	8595057662599
●	SO 90X110X500_S	500	110	295	1,0	2,63	20	8595057633209	⊕	SO 90X110X500_F	500	110	295	1,0	3,01	20	8595057662605
⊕	SO 90X110X600_S	600	110	295	1,2	3,39	20	8595057636866	⊕	SO 90X110X600_F	600	110	295	1,2	3,93	20	8595057662612

крышка изгиба вертикального внутреннего 90°



- ▶ Для крепления крышки используется 4 фиксаторов VU (стр. 11).
- ▶ Все крышки конфигураций S и F для лотков шириной 50-200 мм поставляются прямыми. На изделиях нанесена продольная перфорация для формирования поворота в момент монтажа.
- ▶ Крышки с конфигурацией F для лотков шириной 300-600 мм поставляются уже согнутыми.
- ▶ Указанные выше позиции можно заказать и в покраске полиэфирной краской. Более подробная информация на стр. 7-2.



	артикул	A	H	t	‡	EAN		артикул	A	H	t	‡	EAN
●	VSO 90X50_S	50	12	0,6	0,13	8595057637016	⊕	VSO 90X50_F	50	12	0,8	0,22	8595057659667
●	VSO 90X75_S	75	12	0,6	0,14	8595057629615	⊕	VSO 90X75_F	75	12	0,8	0,24	8595057659674
●	VSO 90X100_S	100	12	0,6	0,17	8595057629851	⊕	VSO 90X100_F	100	12	0,8	0,29	8595057650688
●	VSO 90X150_S	150	12	0,6	0,24	8595057630048	⊕	VSO 90X150_F	150	12	0,8	0,41	8595057659681
●	VSO 90X200_S	200	12	0,8	0,45	8595057629868	⊕	VSO 90X200_F	200	12	0,8	0,53	8595057650701
●	VSO 90X300_S	300	12	1,0	0,82	8595057629554	⊕	VSO 90X300_F	300	12	1,0	0,95	8595057659704
●	VSO 90X400_S	400	15	1,0	1,09	8595057629462	⊕	VSO 90X400_F	400	15	1,0	1,26	8595057659711
●	VSO 90X500_S	500	15	1,0	1,34	8595057633230	⊕	VSO 90X500_F	500	15	1,0	1,55	8595057659728
●	VSO 90X600_S	600	15	1,0	1,59	8595057637023	⊕	VSO 90X600_F	600	15	1,0	1,85	8595057659735

t толщина листа (мм)
⌘ болтов для крепления

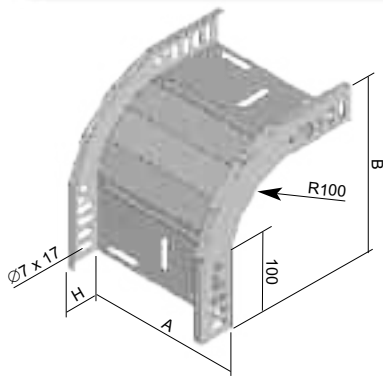
‡ вес кг/шт.

● стандарт
⊕ по заказу

S оцинковка «Сендзимир»
F оцинковка погружением



изгиб вертикальный внешний 90°



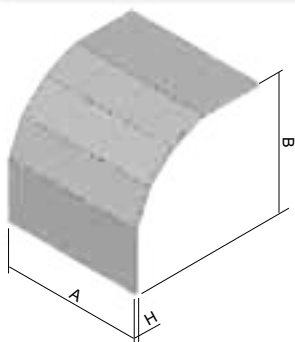
- ▶ Крепление соединения производится болтом NSM 6X10 (стр. 37).
- ▶ Указанные выше позиции можно заказать и в покраске полиэфирной краской. Более подробная информация на стр. 7-2.



	артикул	A	H	B	↑	‡	⌘	EAN		артикул	A	H	B	↑	‡	⌘	EAN
●	КО 90X35X50_S	50	35	220	0,8	0,35	8	8595057627963	⊕	КО 90X35X50_F	50	35	220	0,8	0,41	8	8595057663855
●	КО 90X35X75_S	75	35	220	0,8	0,40	8	8595057636873	⊕	КО 90X35X75_F	75	35	220	0,8	0,47	8	8595057663862
●	КО 90X35X100_S	100	35	220	0,8	0,45	8	8595057627970	⊕	КО 90X35X100_F	100	35	220	0,8	0,53	8	8595057663879
●	КО 90X35X150_S	150	35	220	0,8	0,55	8	8595057627987	⊕	КО 90X35X150_F	150	35	220	0,8	0,64	8	8595057663886
●	КО 90X35X200_S	200	35	220	1,0	0,75	10	8595057627994	⊕	КО 90X35X200_F	200	35	220	1,0	0,87	10	8595057663893
●	КО 90X35X300_S	300	35	220	1,0	0,88	10	8595057628007	⊕	КО 90X35X300_F	300	35	220	1,0	1,02	10	8595057663909
⊕	КО 90X35X400_S	400	35	220	1,0	1,01	12	8595057636897	⊕	КО 90X35X400_F	400	35	220	1,0	1,17	12	8595057663916
⊕	КО 90X35X500_S	500	35	220	1,0	1,26	12	8595057636903	⊕	КО 90X35X500_F	500	35	220	1,0	1,47	12	8595057663923
⊕	КО 90X35X600_S	600	35	220	1,2	1,51	12	8595057636910	⊕	КО 90X35X600_F	600	35	220	1,2	1,75	12	8595057663930
●	КО 90X60X50_S	50	60	245	0,8	0,47	8	8595057628014	⊕	КО 90X60X50_F	50	60	245	0,8	0,55	8	8595057663947
●	КО 90X60X75_S	75	60	245	0,8	0,52	8	8595057628021	⊕	КО 90X60X75_F	75	60	245	0,8	0,61	8	8595057663954
●	КО 90X60X100_S	100	60	245	0,8	0,57	8	8595057628038	⊕	КО 90X60X100_F	100	60	245	0,8	0,66	8	8595057650718
●	КО 90X60X150_S	150	60	245	0,8	0,67	8	8595057628045	⊕	КО 90X60X150_F	150	60	245	0,8	0,78	8	8595057663961
●	КО 90X60X200_S	200	60	245	1,0	0,87	10	8595057628052	⊕	КО 90X60X200_F	200	60	245	1,0	1,01	10	8595057650725
●	КО 90X60X300_S	300	60	245	1,0	1,13	10	8595057628069	⊕	КО 90X60X300_F	300	60	245	1,0	1,31	10	8595057663985
●	КО 90X60X400_S	400	60	245	1,0	1,38	12	8595057628076	⊕	КО 90X60X400_F	400	60	245	1,0	1,61	12	8595057663992
●	КО 90X60X500_S	500	60	245	1,0	1,63	12	8595057628083	⊕	КО 90X60X500_F	500	60	245	1,0	1,89	12	8595057664005
●	КО 90X60X600_S	600	60	245	1,2	2,19	12	8595057628090	⊕	КО 90X60X600_F	600	60	245	1,2	2,55	12	8595057664012
⊕	КО 90X85X100_S	100	85	270	0,8	0,71	16	8595057630062	⊕	КО 90X85X100_F	100	85	270	0,8	0,82	16	8595057664029
⊕	КО 90X85X150_S	150	85	270	0,8	0,81	16	8595057630079	⊕	КО 90X85X150_F	150	85	270	0,8	0,93	16	8595057664036
⊕	КО 90X85X200_S	200	85	270	1,0	1,01	18	8595057630086	⊕	КО 90X85X200_F	200	85	270	1,0	1,17	18	8595057664043
⊕	КО 90X85X300_S	300	85	270	1,0	1,26	18	8595057630109	⊕	КО 90X85X300_F	300	85	270	1,0	1,46	18	8595057664050
⊕	КО 90X85X400_S	400	85	270	1,0	1,52	20	8595057629479	⊕	КО 90X85X400_F	400	85	270	1,0	1,76	20	8595057664067
⊕	КО 90X85X500_S	500	85	270	1,0	1,77	20	8595057636934	⊕	КО 90X85X500_F	500	85	270	1,0	2,05	20	8595057664074
⊕	КО 90X85X600_S	600	85	270	1,2	2,33	20	8595057636941	⊕	КО 90X85X600_F	600	85	270	1,2	2,70	20	8595057664081
⊕	КО 90X110X150_S	150	110	295	0,8	0,95	16	8595057633674	⊕	КО 90X110X150_F	150	110	295	0,8	1,01	16	8595057663794
●	КО 90X110X200_S	200	110	295	1,0	1,15	18	8595057636958	⊕	КО 90X110X200_F	200	110	295	1,0	1,34	18	8595057663800
●	КО 90X110X300_S	300	110	295	1,0	1,28	18	8595057633254	⊕	КО 90X110X300_F	300	110	295	1,0	1,49	18	8595057663817
●	КО 90X110X400_S	400	110	295	1,0	1,41	20	8595057636972	⊕	КО 90X110X400_F	400	110	295	1,0	1,63	20	8595057663824
●	КО 90X110X500_S	500	110	295	1,0	1,67	20	8595057633247	⊕	КО 90X110X500_F	500	110	295	1,0	1,93	20	8595057663831
⊕	КО 90X110X600_S	600	110	295	1,2	1,91	20	8595057636989	⊕	КО 90X110X600_F	600	110	295	1,2	2,22	20	8595057663848



крышка изгиба вертикального внешнего 90°



- ▶ Для крепления крышки используется 4 фиксаторов VU (стр. 11).
- ▶ Все крышки конфигураций S и F для лотков шириной 50-200 мм поставляются прямыми. На изделиях нанесена продольная перфорация для формирования поворота в момент монтажа.
- ▶ Крышки с конфигурацией F для лотков шириной 300-600 мм поставляются уже согнутыми.
- ▶ Указанные выше позиции можно заказать и в покраске полиэфирной краской. Более подробная информация на стр. 7-2.



артикул	A	H	B	‡	‡	EAN	артикул	A	H	B	‡	‡	EAN
● VKO 90X35X50_S	50	12	220	0,6	0,12	8595057637030	⊕ VKO 90X35X50_F	50	12	220	0,8	0,23	8595057659889
● VKO 90X35X75_S	75	12	220	0,6	0,17	8595057637139	⊕ VKO 90X35X75_F	75	12	220	0,8	0,28	8595057659896
● VKO 90X35X100_S	100	12	220	0,6	0,21	8595057637146	⊕ VKO 90X35X100_F	100	12	220	0,8	0,35	8595057659902
● VKO 90X35X150_S	150	12	220	0,6	0,29	8595057637153	⊕ VKO 90X35X150_F	150	12	220	0,8	0,49	8595057659919
● VKO 90X35X200_S	200	12	220	0,8	0,55	8595057637160	⊕ VKO 90X35X200_F	200	12	220	0,8	0,63	8595057659926
● VKO 90X35X300_S	300	12	220	1,0	0,99	8595057637184	⊕ VKO 90X35X300_F	300	12	220	1,0	1,15	8595057659940
⊕ VKO 90X35X400_S	400	15	220	1,0	1,31	8595057637191	⊕ VKO 90X35X400_F	400	15	220	1,0	1,52	8595057659957
⊕ VKO 90X35X500_S	500	15	220	1,0	1,61	8595057637207	⊕ VKO 90X35X500_F	500	15	220	1,0	1,87	8595057659964
⊕ VKO 90X35X600_S	600	15	220	1,0	1,88	8595057637214	⊕ VKO 90X35X600_F	600	15	220	1,0	2,18	8595057660144
● VKO 90X60X50_S	50	12	245	0,6	0,14	8595057637221	⊕ VKO 90X60X50_F	50	12	245	0,8	0,23	8595057659971
● VKO 90X60X75_S	75	12	245	0,6	0,18	8595057629608	⊕ VKO 90X60X75_F	75	12	245	0,8	0,31	8595057659988
● VKO 90X60X100_S	100	12	245	0,6	0,23	8595057629837	⊕ VKO 90X60X100_F	100	12	245	0,8	0,39	8595057650732
● VKO 90X60X150_S	150	12	245	0,6	0,32	8595057630888	⊕ VKO 90X60X150_F	150	12	245	0,8	0,54	8595057659995
● VKO 90X60X200_S	200	12	245	0,8	0,60	8595057629844	⊕ VKO 90X60X200_F	200	12	245	0,8	0,70	8595057650749
● VKO 90X60X300_S	300	12	245	1,0	0,87	8595057629547	⊕ VKO 90X60X300_F	300	12	245	1,0	1,01	8595057660014
● VKO 90X60X400_S	400	15	245	1,0	1,45	8595057636613	⊕ VKO 90X60X400_F	400	15	245	1,0	1,68	8595057660021
● VKO 90X60X500_S	500	15	245	1,0	1,78	8595057637047	⊕ VKO 90X60X500_F	500	15	245	1,0	2,07	8595057660038
● VKO 90X60X600_S	600	15	245	1,0	2,17	8595057637054	⊕ VKO 90X60X600_F	600	15	245	1,0	2,52	8595057660045
⊕ VKO 90X85X100_S	100	12	270	0,6	0,25	8595057630116	⊕ VKO 90X85X100_F	100	12	270	0,8	0,43	8595057660052
⊕ VKO 90X85X150_S	150	12	270	0,6	0,39	8595057630123	⊕ VKO 90X85X150_F	150	12	270	0,8	0,65	8595057660069
⊕ VKO 90X85X200_S	200	12	270	0,8	0,66	8595057630130	⊕ VKO 90X85X200_F	200	12	270	0,8	0,77	8595057660076
⊕ VKO 90X85X300_S	300	12	270	1,0	1,19	8595057630154	⊕ VKO 90X85X300_F	300	12	270	1,0	1,39	8595057660090
⊕ VKO 90X85X400_S	400	15	270	1,0	1,58	8595057629486	⊕ VKO 90X85X400_F	400	15	270	1,0	1,84	8595057660106
⊕ VKO 90X85X500_S	500	15	270	1,0	1,95	8595057637061	⊕ VKO 90X85X500_F	500	15	270	1,0	2,26	8595057660113
⊕ VKO 90X85X600_S	600	15	270	1,0	2,32	8595057637078	⊕ VKO 90X85X600_F	600	15	270	1,0	2,69	8595057660120
⊕ VKO 90X110X150_S	150	12	295	0,6	0,38	8595057633681	⊕ VKO 90X110X150_F	150	12	295	0,8	0,05	8595057659827
● VKO 90X110X200_S	200	12	295	0,8	0,72	8595057637085	⊕ VKO 90X110X200_F	200	12	295	0,8	0,83	8595057659834
● VKO 90X110X300_S	300	12	295	1,0	1,30	8595057633278	⊕ VKO 90X110X300_F	300	12	295	1,0	1,51	8595057659841
● VKO 90X110X400_S	400	15	295	1,0	1,72	8595057637108	⊕ VKO 90X110X400_F	400	15	295	1,0	1,99	8595057659858
● VKO 90X110X500_S	500	15	295	1,0	2,12	8595057633261	⊕ VKO 90X110X500_F	500	15	295	1,0	2,46	8595057659865
⊕ VKO 90X110X600_S	600	15	295	1,0	2,52	8595057637115	⊕ VKO 90X110X600_F	600	15	295	1,0	2,92	8595057659872



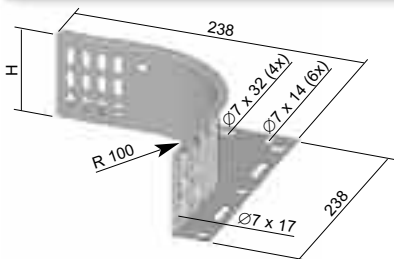
соединитель шарнирный



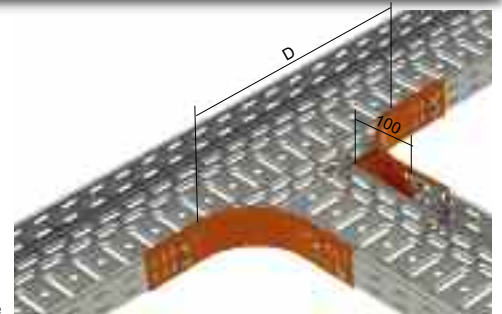
- ▶ Для соединения с лотком используются болты NSM 6X10 (стр. 37).
- ▶ Соединитель поставляется по 1 шт, для создания изгиба трассы применяются 2 шт.
- ▶ Указанные выше позиции можно заказать и в покраске полиэфирной краской. Более подробная информация на стр. 7-2.

	артикул	H	↑	‡	⌈	EAN
●	SK 35_S	28	0,8	0,09	4	8595057638136
●	SK 60_S	53	0,8	0,10	4	8595057627772
⊕	SK 85_S	78	1,2	0,24	8	8595057630413
●	SK 110_S	103	1,2	0,35	8	8595057633384
⊕	SK 35_GMT	28	1,0	0,11	4	8595568925992
●	SK 60_GMT	53	1,0	0,13	4	8595568926029
⊕	SK 85_GMT	78	1,2	0,24	8	8595568926036
●	SK 110_GMT	103	1,2	0,35	8	8595568926050

ответвитель универсальный



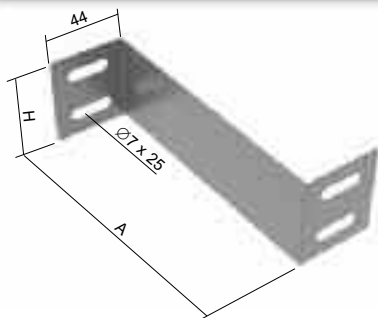
- ▶ Предназначено для создания дополнительного ответвления или неравностороннего Т-образного ответвителя или крест образного ответвителя.
- ▶ Возможность создания любой ширины лотка ответвления.
- ▶ Ответвитель поставляется по 1 шт, для создания изгиба трассы применяются 2 шт.
- ▶ Крепление болтами NSM 6X10 (стр. 37).
- ▶ Для закрытия трассы с редукционной деталью можно использовать крышку горизонтального ответвления VОН (стр. 13).
- ▶ Указанные выше позиции можно заказать и в покраске полиэфирной краской. Более подробная информация на стр. 7-2.



	артикул	H	↑	‡	⌈	EAN
●	SU 35_S	35	1,0	0,23	4	8595057638129
●	SU 60_S	60	1,0	0,30	8	8595057628380
⊕	SU 85_S	85	1,0	0,36	8	8595057630390
●	SU 110_S	110	1,0	0,44	8	8595057633391
⊕	SU 35_F	35	1,0	0,27	4	8595057658585
●	SU 60_F	60	1,0	0,34	8	8595057658592
⊕	SU 85_F	85	1,0	0,42	8	8595057658608
⊕	SU 110_F	110	1,0	0,51	8	8595057658615

длина вырезанного борта лотка	
ответвление на лоток	D
KZI ...X50	250
KZI ...X100	300
KZI ...X150	350
KZI ...X200	400
KZI ...X300	500
KZI ...X400	600
KZI ...X500	700
KZI ...X600	800

соединитель редуционный



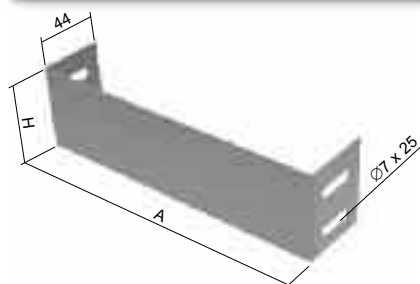
- ▶ Крепление соединения производится болтами NSM 6X10 (стр. 37).
- ▶ Указанные выше позиции можно заказать и в покраске полиэфирной краской. Более подробная информация на стр. 7-2.



	артикул	H	A	‡	‡	‡f	EAN		артикул	H	A	‡	‡	‡f	EAN
●	SR 35X25_S	25	25	1,0	0,018	2	8595057638310	⊕	SR 35X25_F	25	25	1,0	0,021	2	8595057664975
●	SR 35X50_S	25	50	1,0	0,023	2	8595057638327	⊕	SR 35X50_F	25	50	1,0	0,027	2	8595057665286
●	SR 35X75_S	25	75	1,0	0,028	2	8595057638334	⊕	SR 35X75_F	25	75	1,0	0,033	2	8595057664982
●	SR 35X100_S	25	100	1,0	0,033	2	8595057638341	⊕	SR 35X100_F	25	100	1,0	0,038	2	8595057664999
●	SR 35X125_S	25	125	1,0	0,038	2	8595057638358	⊕	SR 35X125_F	25	125	1,0	0,044	2	8595057665002
●	SR 35X150_S	25	150	1,0	0,043	2	8595057638365	⊕	SR 35X150_F	25	150	1,0	0,044	2	8595057665019
●	SR 35X200_S	25	200	1,0	0,053	2	8595057638372	⊕	SR 35X200_F	25	200	1,0	0,062	2	8595057665026
●	SR 35X250_S	25	250	1,0	0,063	2	8595057638389	⊕	SR 35X250_F	25	250	1,0	0,073	2	8595057665033
●	SR 35X300_S	25	300	1,0	0,073	2	8595057638396	⊕	SR 35X300_F	25	300	1,0	0,085	2	8595057665040
●	SR 35X350_S	25	350	1,0	0,083	2	8595057638402	⊕	SR 35X350_F	25	350	1,0	0,096	2	8595057665057
●	SR 35X400_S	25	400	1,0	0,093	2	8595057638419	⊕	SR 35X400_F	25	400	1,0	0,108	2	8595057665064
●	SR 60X25_S	50	25	1,0	0,038	4	8595057638426	⊕	SR 60X25_F	50	25	1,0	0,044	4	8595057665071
●	SR 60X50_S	50	50	1,0	0,048	4	8595057633582	⊕	SR 60X50_F	50	50	1,0	0,056	4	8595057665088
●	SR 60X75_S	50	75	1,0	0,058	4	8595057638433	⊕	SR 60X75_F	50	75	1,0	0,067	4	8595057665095
●	SR 60X100_S	50	100	1,0	0,068	4	8595057631755	⊕	SR 60X100_F	50	100	1,0	0,079	4	8595057650664
●	SR 60X125_S	50	125	1,0	0,078	4	8595057638440	⊕	SR 60X125_F	50	125	1,0	0,091	4	8595057665101
●	SR 60X150_S	50	150	1,0	0,088	4	8595057638457	⊕	SR 60X150_F	50	150	1,0	0,102	4	8595057665118
●	SR 60X200_S	50	200	1,0	0,108	4	8595057638464	⊕	SR 60X200_F	50	200	1,0	0,125	4	8595057665125
●	SR 60X250_S	50	250	1,0	0,128	4	8595057638471	⊕	SR 60X250_F	50	250	1,0	0,149	4	8595057665132
●	SR 60X300_S	50	300	1,0	0,148	4	8595057638488	⊕	SR 60X300_F	50	300	1,0	0,172	4	8595057665149
●	SR 60X350_S	50	350	1,0	0,168	4	8595057638495	⊕	SR 60X350_F	50	350	1,0	0,195	4	8595057665156
●	SR 60X400_S	50	400	1,0	0,188	4	8595057638501	⊕	SR 60X400_F	50	400	1,0	0,218	4	8595057665163
⊕	SR 85X25_S	75	25	1,0	0,058	4	8595057638518	⊕	SR 85X25_F	75	25	1,0	0,067	4	8595057665170
⊕	SR 85X50_S	75	50	1,0	0,073	4	8595057633377	⊕	SR 85X50_F	75	50	1,0	0,085	4	8595057665187
⊕	SR 85X75_S	75	75	1,0	0,088	4	8595057638525	⊕	SR 85X75_F	75	75	1,0	0,102	4	8595057665194
⊕	SR 85X100_S	75	100	1,0	0,103	4	8595057630376	⊕	SR 85X100_F	75	100	1,0	0,120	4	8595057665200
⊕	SR 85X125_S	75	125	1,0	0,118	4	8595057638532	⊕	SR 85X125_F	75	125	1,0	0,137	4	8595057665217
⊕	SR 85X150_S	75	150	1,0	0,133	4	8595057638549	⊕	SR 85X150_F	75	150	1,0	0,154	4	8595057665224
⊕	SR 85X200_S	75	200	1,0	0,163	4	8595057638556	⊕	SR 85X200_F	75	200	1,0	0,189	4	8595057665231
⊕	SR 85X250_S	75	250	1,0	0,193	4	8595057638563	⊕	SR 85X250_F	75	250	1,0	0,224	4	8595057665248
⊕	SR 85X300_S	75	300	1,0	0,223	4	8595057638570	⊕	SR 85X300_F	75	300	1,0	0,258	4	8595057665255
⊕	SR 85X350_S	75	350	1,0	0,253	4	8595057638594	⊕	SR 85X350_F	75	350	1,0	0,294	4	8595057665262
⊕	SR 85X400_S	75	400	1,0	0,283	4	8595057638587	⊕	SR 85X400_F	75	400	1,0	0,328	4	8595057665279
●	SR 110X25_S	100	25	1,0	0,077	4	8595057638600	⊕	SR 110X25_F	100	25	1,0	0,089	4	8595057664869
●	SR 110X50_S	100	50	1,0	0,097	4	8595057632820	⊕	SR 110X50_F	100	50	1,0	0,113	4	8595057664876
●	SR 110X75_S	100	75	1,0	0,117	4	8595057638617	⊕	SR 110X75_F	100	75	1,0	0,138	4	8595057664883
●	SR 110X100_S	100	100	1,0	0,137	4	8595057633360	⊕	SR 110X100_F	100	100	1,0	0,159	4	8595057664890
●	SR 110X125_S	100	125	1,0	0,157	4	8595057638624	⊕	SR 110X125_S	100	125	1,0	0,182	4	8595057664906
●	SR 110X150_S	100	150	1,0	0,177	4	8595057633766	⊕	SR 110X150_F	100	150	1,0	0,205	4	8595057664913
●	SR 110X200_S	100	200	1,0	0,217	4	8595057633759	⊕	SR 110X200_F	100	200	1,0	0,252	4	8595057664920
●	SR 110X250_S	100	250	1,0	0,257	4	8595057638631	⊕	SR 110X250_F	100	250	1,0	0,298	4	8595057664937
●	SR 110X300_S	100	300	1,0	0,297	4	8595057638648	⊕	SR 110X300_F	100	300	1,0	0,345	4	8595057664944
●	SR 110X350_S	100	350	1,0	0,337	4	8595057638655	⊕	SR 110X350_F	100	350	1,0	0,391	4	8595057664951
●	SR 110X400_S	100	400	1,0	0,377	4	8595057638662	⊕	SR 110X400_F	100	400	1,0	0,440	4	8595057664968



заглушка торцевая

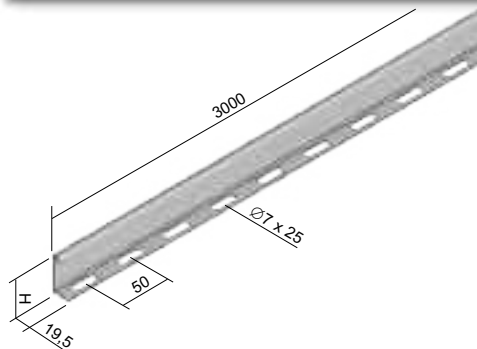


- Крепление соединения производится болтами NSM 6X10 (стр. 37).
- Указанные выше позиции можно заказать и в покраске полиэфирной краской. Более подробная информация на стр. 7-2.



	артикул	H	A	t	±	лf	EAN		артикул	H	A	t	±	лf	EAN
●	K 35X50_S	30	50	1,0	0,028	2	8595057633520	⊕	K 35X50_F	30	50	1,0	0,033	2	8595057660151
●	K 35X75_S	30	75	1,0	0,034	2	8595057638143	⊕	K 35X75_F	30	75	1,0	0,039	2	8595057660168
●	K 35X100_S	30	100	1,0	0,040	2	8595057638150	⊕	K 35X100_F	30	100	1,0	0,046	2	8595057660175
●	K 35X150_S	30	150	1,0	0,052	2	8595057638167	⊕	K 35X150_F	30	150	1,0	0,060	2	8595057660182
●	K 35X200_S	30	200	1,0	0,064	2	8595057638174	⊕	K 35X200_F	30	200	1,0	0,074	2	8595057660199
●	K 35X300_S	30	300	1,0	0,088	2	8595057638198	⊕	K 35X300_F	30	300	1,0	0,102	2	8595057660212
⊕	K 35X400_S	30	400	1,0	0,112	2	8595057638204	⊕	K 35X400_F	30	400	1,0	0,130	2	8595057660229
⊕	K 35X500_S	30	500	1,0	0,136	2	8595057638211	⊕	K 35X500_F	30	500	1,0	0,158	2	8595057660236
⊕	K 35X600_S	30	600	1,0	0,160	2	8595057638228	⊕	K 35X600_F	30	600	1,0	0,186	2	8595057660243
●	K 60X50_S	55	50	1,0	0,052	4	8595057638235	⊕	K 60X50_F	55	50	1,0	0,060	4	8595057660250
●	K 60X75_S	55	75	1,0	0,063	4	8595057635470	⊕	K 60X75_F	55	75	1,0	0,076	4	8595057660267
●	K 60X100_S	55	100	1,0	0,074	4	8595057629974	⊕	K 60X100_F	55	100	1,0	0,086	4	8595057660274
●	K 60X150_S	55	150	1,0	0,096	4	8595057629981	⊕	K 60X150_F	55	150	1,0	0,110	4	8595057660281
●	K 60X200_S	55	200	1,0	0,118	4	8595057629998	⊕	K 60X200_F	55	200	1,0	0,137	4	8595057660298
●	K 60X300_S	55	300	1,0	0,162	4	8595057629639	⊕	K 60X300_F	55	300	1,0	0,188	4	8595057660311
●	K 60X400_S	55	400	1,0	0,206	4	8595057630017	⊕	K 60X400_F	55	400	1,0	0,239	4	8595057660328
●	K 60X500_S	55	500	1,0	0,250	4	8595057636453	⊕	K 60X500_F	55	500	1,0	0,250	4	8595057660335
●	K 60X600_S	55	600	1,0	0,294	4	8595057638242	⊕	K 60X600_F	55	600	1,0	0,341	4	8595057660342
⊕	K 85X100_S	80	100	1,0	0,107	4	8595057630383	⊕	K 85X100_F	80	100	1,0	0,124	4	8595057660359
⊕	K 85X150_S	80	150	1,0	0,139	4	8595057629943	⊕	K 85X150_F	80	150	1,0	0,161	4	8595057660366
⊕	K 85X200_S	80	200	1,0	0,171	4	8595057629417	⊕	K 85X200_F	80	200	1,0	0,198	4	8595057660373
⊕	K 85X300_S	80	300	1,0	0,235	4	8595057629967	⊕	K 85X300_F	80	300	1,0	0,272	4	8595057660397
⊕	K 85X400_S	80	400	1,0	0,299	4	8595057629387	⊕	K 85X400_F	80	400	1,0	0,347	4	8595057660403
⊕	K 85X500_S	80	500	1,0	0,363	4	8595057638259	⊕	K 85X500_F	80	500	1,0	0,421	4	8595057660410
⊕	K 85X600_S	80	600	1,0	0,427	4	8595057638266	⊕	K 85X600_F	80	600	1,0	0,495	4	8595057660427
⊕	K 110X150_S	105	150	1,0	0,183	4	8595057633742	⊕	K 110X150_F	105	150	1,0	0,212	4	8595057660434
●	K 110X200_S	105	200	1,0	0,225	4	8595057638273	⊕	K 110X200_F	105	200	1,0	0,261	4	8595057660441
●	K 110X300_S	105	300	1,0	0,309	4	8595057633735	⊕	K 110X300_F	105	300	1,0	0,358	4	8595057660465
●	K 110X400_S	105	400	1,0	0,393	4	8595057638297	⊕	K 110X400_F	105	400	1,0	0,456	4	8595057660472
●	K 110X500_S	105	500	1,0	0,477	4	8595057633728	⊕	K 110X500_F	105	500	1,0	0,550	4	8595057660489
⊕	K 110X600_S	105	600	1,0	0,560	4	8595057638303	⊕	K 110X600_F	105	600	1,0	0,651	4	8595057660496

перегородка

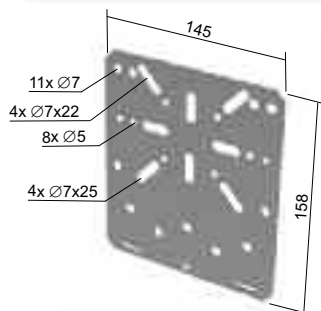


- ▶ Стандартная длина перегородки 3 м.
- ▶ Крепление соединения производится болтами NSM 6X10 (стр. 37), 2 шт на 1 метр.
- ▶ Перегородка применяется для разделения кабелей и линий разных сетей и функций. Для создания электромагнитной совместимости различных линий, кроме перегородки рекомендуется применить крышку, и этим создать закрытый экранированный канал.
- ▶ Указанные выше позиции можно заказать и в покраске полиэфирной краской. Более подробная информация на стр. 7-2.



	артикул	H	↑	‡	EAN
●	P 35_S	29	0,8	0,34	8595057639515
●	P 60_S	54	0,8	0,50	8595057627734
⊕	P 85_S	79	0,8	0,66	8595057633414
●	P 110_S	104	0,8	0,81	8595057633407
⊕	P 35_F	29	1,0	0,48	8595057663428
⊕	P 60_F	54	1,0	0,72	8595057663435
⊕	P 85_F	79	1,0	0,95	8595057663442
⊕	P 110_F	104	1,0	1,18	8595057663411

монтажная панель



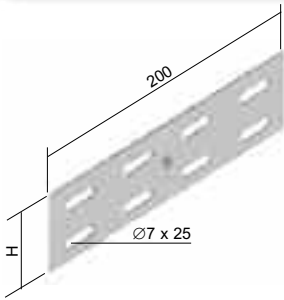
- ▶ Для крепления распределительных коробок к лоткам с бортом высотой от 60 мм.
- ▶ Устанавливается на боковую часть кабельного лотка и фиксируется крепежными болтами NSM 6X10 (стр. 37).
- ▶ Рекомендуется для коробок KSK 80, KSK 100, KSK 125, KSK 175; 8101; 8102; 8106; 8107; 8110; 8111; 8112; 8130; 8135; 003.CS.K; 005.CS.K (см. каталог Электромонтажный установочный материал).
- ▶ Указанные выше позиции можно заказать и в покраске полиэфирной краской. Более подробная информация на стр. 7-2.

	артикул	↑	‡	EAN
●	MDS_S	1,0	0,165	8595057631762
⊕	MDS_GMT	1,0	0,170	8595568927422





пластина соединительная

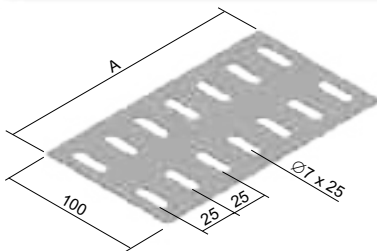


- ▶ Компоненты служат для соединения лотков без применения интегрированного соединения или в случае, если соединение было устранено.
- ▶ Соединение можно после загибки применить и для создания ответвления под углом.
- ▶ Крепление производится винтами NSM 6X10 (стр. 37), которые выполняют требования соединений с электрической проводимостью.
- ▶ Указанные выше позиции можно заказать и в покраске полиэфирной краской. Более подробная информация на стр. 7-2.



	артикул	H	↑	‡	⌘	EAN
●	S 35X200_S	25	1,2	0,04	4	8595057630444
●	S 60X200_S	50	1,2	0,09	4	8595057627796
⊕	S 85X200_S	75	1,2	0,13	6	8595057629769
●	S 110X200_S	100	1,2	0,18	8	8595057629752
⊕	S 35X200_GMT	25	1,2	0,07	4	8595568926067
●	S 60X200_GMT	50	1,2	0,10	4	8595568926081
⊕	S 85X200_GMT	75	1,2	0,15	6	8595568926098
⊕	S 110X200_GMT	100	1,2	0,24	8	8595568926104

пластина жесткости

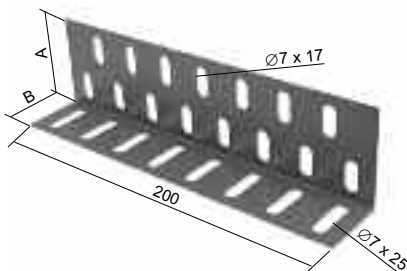


- ▶ Предназначена для прочного соединения лотков.
- ▶ Крепление болтами NSM 6X10 (стр. 37) на дно лотка.
- ▶ Указанные выше позиции можно заказать и в покраске полиэфирной краской. Более подробная информация на стр. 7-2.



	артикул	A	↑	‡	⌘	EAN		артикул	A	↑	‡	⌘	EAN
●	DV 75_S	68	1,5	0,07	4	8595057638686	⊕	DV 75_GMT	68	1,5	0,08	4	8595568926128
●	DV 100_S	75	1,5	0,08	4	8595057638693	⊕	DV 100_GMT	75	1,5	0,09	4	8595568926135
●	DV 150_S	125	1,5	0,13	4	8595057633780	⊕	DV 150_GMT	125	1,5	0,15	4	8595568926142
●	DV 200_S	175	1,5	0,18	6	8595057638709	⊕	DV 200_GMT	175	1,5	0,21	6	8595568926159
●	DV 300_S	275	1,5	0,29	6	8595057633773	⊕	DV 300_GMT	275	1,5	0,33	6	8595568926166
●	DV 400_S	375	1,5	0,39	8	8595057638723	⊕	DV 400_GMT	375	1,5	0,46	8	8595568926173
⊕	DV 500_S	475	1,5	0,49	8	8595057638846	⊕	DV 500_GMT	475	1,5	0,59	8	8595568926180
⊕	DV 600_S	575	1,5	0,60	8	8595057638853	⊕	DV 600_GMT	575	1,5	0,70	8	8595568926197

уголок соединительный



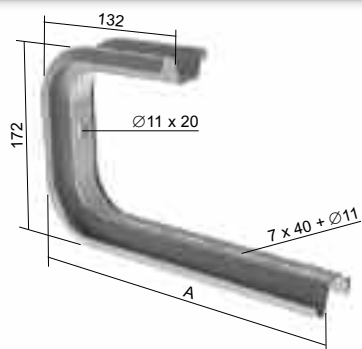
- ▶ Предназначен для повышения прочности кабельного лотка.
- ▶ Крепится с помощью болта NSM 6X10 (стр. 37).
- ▶ Указанные выше позиции можно заказать и в покраске полиэфирной краской. Более подробная информация на стр. 7-2.



	артикул	A	B	↑	‡	⌘	EAN
●	UP 35X42_S	36	28	1,2	0,10	4	8595057638099
●	UP 60X85_S	36	53	1,2	0,14	6	8595057638105
⊕	UP 110_S	36	78	1,2	0,18	8	8595057638112
⊕	UP 35X42_F	36	28	1,2	0,12	4	8595057662391
⊕	UP 60X85_F	36	53	1,2	0,16	6	8595057650954
⊕	UP 110_F	36	78	1,2	0,21	8	8595057662384



скоба С-образная

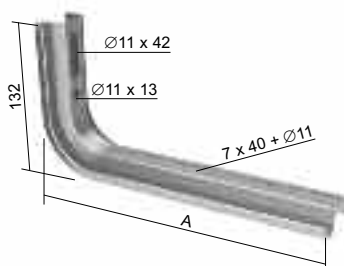


- ▶ Предназначено для прямой установки на потолок либо с резьбовой шпилькой ZT 8 или же ZT 10.
- ▶ Кабельный лоток крепится с помощью болтов NSM 6X10.
- ▶ Для исключения деформации во время установки предназначен монтажный элемент STS.
- ▶ Установка выполняется с помощью анкеров KPO 10X95 или анкеров KKZ 10, болтов S 10X40 и шайб PD 10.



	артикул	A	⊥	⊥ с резьбовой шпилькой	‡	EAN
●	CTS 100_S	161	95	200	0,51	8595057629592
●	CTS 200_S	261	70	170	0,64	8595057630222
●	CTS 300_S	361	50	110	0,76	8595057630239

скоба L-образная

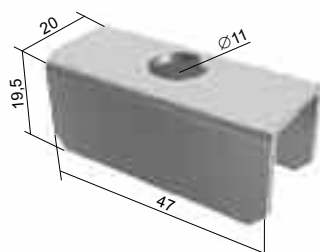


- ▶ Кабельный лоток крепится с помощью болтов NSM 6X10.
- ▶ Держатели LTS 100 - LTS 400 используются в качестве держателей для установки на стену или потолочный профиль.
- ▶ Держатели LTS 500 - LTS 600 применяются как потолочные профили.
- ▶ Для исключения деформации во время проведения установки предназначен монтажный элемент STS.
- ▶ Установка выполняется с помощью анкеров KPO 10X95 или анкеров KKZ 10, болтов S 10X40 и шайб PD 10.



	артикул	A	⊥	‡	EAN
●	LTS 100_S	163	150	0,34	8595057639690
●	LTS 150_S	213	120	0,40	8595057639706
●	LTS 200_S	263	110	0,46	8595057639713
●	LTS 300_S	363	75	0,59	8595057630840
●	LTS 400_S	463	50	0,75	8595057634091
⊕	LTS 500_S	563	-	0,82	8595057639737
⊕	LTS 600_S	663	-	0,94	8595057639744

монтажный элемент для консолей LTS и CTS



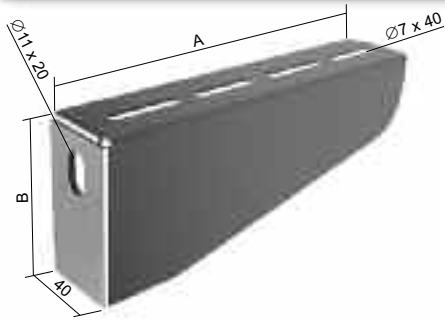
- ▶ Для установки на стену 1 шт, для двойной установки - 2 штуки задними частями друг к другу.

	артикул	‡	EAN
●	STS_S	0,04	8595057639751





держатель для малых нагрузок

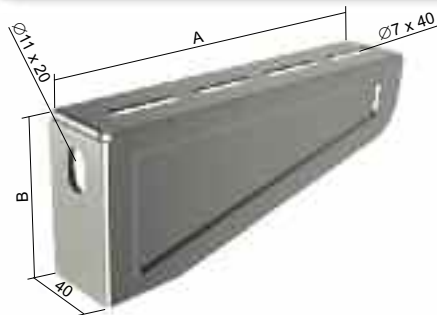


- ▶ Держатель предназначен для установки на стену или потолочный профиль.
- ▶ Для установки на потолочный профиль SPL используются фасонные гайки PM 41 M 10 (стр. 41) вместе с болтами S 10X20 (2 шт).
- ▶ Для установки на потолочный профиль SPLN, SPSN или SPU используются болты S 10X20, гайки M 10 и шайбы PD 10.
- ▶ Крепление к лотку проводится с помощью болтов NSM 6X10 (стр. 37).

	артикул	A	B	±	‡	EAN
●	DLN 100_S	110	60	60	0,16	8595568916662
●	DLN 150_S	160	60	60	0,22	8595568916679
●	DLN 200_S	210	80	60	0,30	8595568916686
●	DLN 300_S	310	85	60	0,43	8595568916693



держатель для средних нагрузок

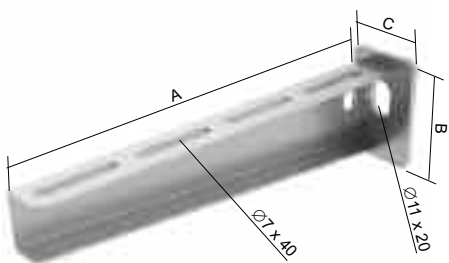


- ▶ Держатель предназначен для установки на стену или потолочный профиль.
- ▶ Для установки на потолочный профиль SPL используются фасонные гайки PM 41 M 10 (стр. 41) вместе с болтами S 10X20 (2 шт).
- ▶ Для установки на потолочный профиль SPLN, SPSN или SPU используются болты S 10X20, гайки M 10 и шайбы PD 10.
- ▶ Крепление к лотку проводится с помощью болтов NSM 6X10 (стр. 37).

	артикул	A	B	±	‡	EAN
●	DSN 100_S	110	60	120	0,16	8595568916709
●	DSN 200_S	210	80	120	0,30	8595568916716
●	DSN 300_S	320	82	150	0,44	8595568916723
●	DSN 400_S	420	82	150	0,50	8595568916730
●	DSN 500_S	510	115	120	1,06	8595568916747
●	DSN 600_S	610	115	120	1,46	8595568916754
●	DSN 100_F	110	60	120	0,18	8595568916761
●	DSN 200_F	210	80	120	0,33	8595568916778
●	DSN 300_F	320	82	150	0,48	8595568916785
●	DSN 400_F	420	82	150	0,55	8595568916792



держатель для больших нагрузок

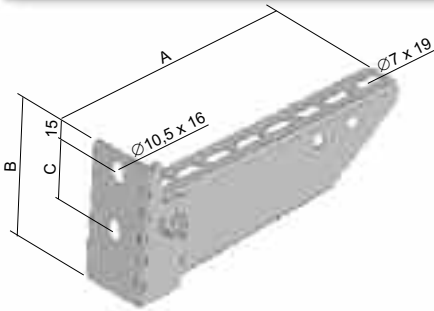


- ▶ Держатель предназначен для установки на стене или потолочном профиле.
- ▶ Для установки на потолочный профиль SPLN, SPSN или SPU используются болты S 10X20, гайки M 10 и шайбы PD 10.
- ▶ Фиксация к профилям SPL и SPS производится с помощью фасонной гайки PM 41 M 10 и болта S 10X20.
- ▶ Кабельный лоток крепится к держателю болтами NSM 6X10.

	артикул	A	B	C	±	‡	EAN
⊕	DTN 100_F	110	45	40	250	0,14	8595568916808
⊕	DTN 150_F	160	45	40	250	0,17	8595568916815
⊕	DTN 200_F	210	55	40	250	0,25	8595568916822
⊕	DTN 250_F	260	55	40	250	0,30	8595568916839
⊕	DTN 300_F	310	65	50	250	0,56	8595568916846
⊕	DTN 400_F	410	75	50	250	0,75	8595568916853
⊕	DTN 500_F	510	90	50	250	1,07	8595568916860
⊕	DTN 600_F	610	90	50	250	1,23	8595568916877



держатель для средних нагрузок

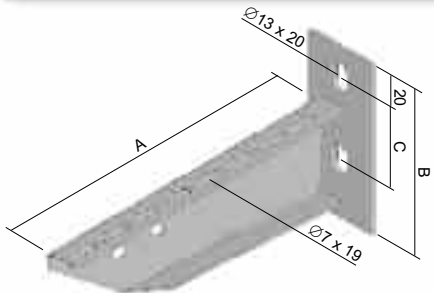


- ▶ Держатель предназначен для установки на стене или потолочном профиле.
- ▶ Крепление на стену осуществляется с помощью двух анкеров \varnothing 8 мм.
- ▶ Для установки на потолочный профиль SPL и SPS используются подвижные гайки PM 41 M 10 (стр. 41) вместе с болтами S 10X20 (2 шт.).
- ▶ Для установки на потолочный профиль SPLN, SPSN или SPU используются болты S 10X20, гайки M 10 и шайбы PD 10.
- ▶ Для крепления кабельного лотка на держатель DS используются болты NSM 6X10 (стр. 37).

	артикул	A	B	C	⊥	‡	EAN
●	DS 100_S	118	94	60	180	0,24	8595057632080
●	DS 150_S	168	94	60	160	0,33	8595057633834
●	DS 200_S	218	104	60	150	0,38	8595057632585
●	DS 300_S	318	120	60	200	0,63	8595057628434
●	DS 400_S	418	120	60	180	0,76	8595057628441
●	DS 500_S	518	140	90	160	1,00	8595057628458
●	DS 600_S	618	140	90	150	1,23	8595057636439



держатель для больших нагрузок

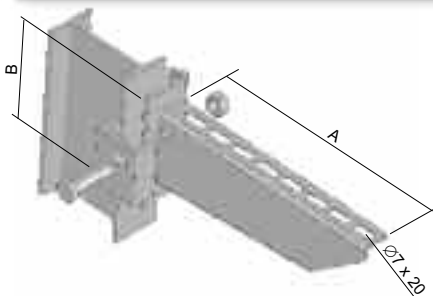


- ▶ Держатель предназначен для установки на стене или потолочном профиле.
- ▶ Крепление на стену осуществляется с помощью двух анкеров \varnothing 8 мм.
- ▶ Для установки на потолочный профиль SPL и SPS используются подвижные гайки PM 41 M 10 (стр. 40) вместе с болтами S 10X20 (2 шт.).
- ▶ Для установки на потолочный профиль SPLN, SPSN или SPU используются болты S 10X20, гайки M 10 и шайбы PD 10.
- ▶ Для крепления кабельного лотка на держатель DT используются болты NSM 6X10 (стр. 37).

	артикул	A	B	C	⊥	‡	EAN
●	DT 100_F	120	120	60	190	0,30	8595057631786
●	DT 150_F	170	120	60	230	0,36	8595057632592
●	DT 200_F	220	120	60	300	0,43	8595057631779
●	DT 250_F	270	120	60	350	0,53	8595057636996
●	DT 300_F	320	135	60	350	0,73	8595057628519
●	DT 400_F	420	135	60	350	0,88	8595057628526
●	DT 500_F	520	155	90	350	1,30	8595057628533
●	DT 600_F	620	155	90	350	1,60	8595057628540
⊕	DT 800_F	820	155	90	280	1,90	8595057639904
⊕	DT 1000_F	1020	155	90	200	2,40	8595057639911



держатель быстрозажимной для больших нагрузок



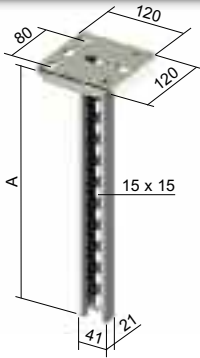
- ▶ Предназначено для монтажа к потолочному держателю SPT или на I-профиль 80 мм.
- ▶ Быстрозажимной уголок, гайка и болт S 8X20 в комплекте.
- ▶ Крепление к лотку проводится с помощью болтов NSM 6X10 (стр. 37).

	артикул	A	B	⊥	‡	EAN
⊕	DRT 100_F	115	90	300	0,30	8595057635296
⊕	DRT 150_F	165	90	300	0,37	8595057635302
⊕	DRT 200_F	215	90	300	0,50	8595057639928
⊕	DRT 300_F	315	100	330	0,69	8595057639942
⊕	DRT 400_F	415	117	310	0,85	8595057639959
⊕	DRT 500_F	515	117	310	1,35	8595057639966
⊕	DRT 600_F	615	117	300	1,55	8595057639973





потолочный профиль для малых нагрузок

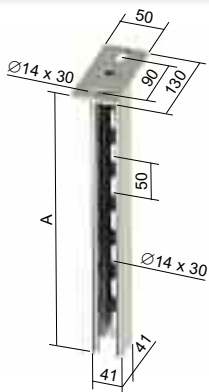


- ▶ Предназначен для одностороннего крепления держателей DS и DT с использованием гайки PM 41 M 10 (PMP 41 M 10) и болта с шестигранной головкой S 10X20.
- ▶ OKSPL - концевое уплотнение из PE.

	артикул	A	‡	EAN
●	SPL 200_F	214	0,74	8595057628557
●	SPL 300_F	304	0,85	8595057632097
●	SPL 400_F	424	1,01	8595057628564
●	SPL 500_F	514	1,13	8595057635067
●	SPL 600_F	604	1,23	8595057628571
●	SPL 800_F	814	1,45	8595057634978
●	SPL 1000_F	1024	1,75	8595057640061
●	SPL 1200_F	1204	1,95	8595057640078
●	OKSPL_DB	-	0,01	8595057640870



потолочный профиль для средних нагрузок

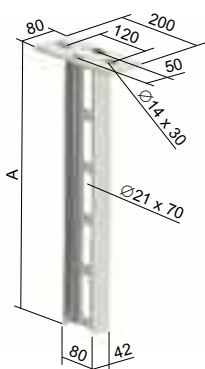


- ▶ Предназначен для одностороннего крепления держателей DLN, DSN, DT и DTN с использованием фасонных гаек PM 41 M 10 и болтов с шестигранной головкой S 10X20.
- ▶ OKSPS - концевое уплотнение из PE.

	артикул	A	‡	EAN
●	SPS 200_F	207	1,03	8595057640139
●	SPS 300_F	307	1,33	8595057633452
●	SPS 400_F	407	1,60	8595057628618
●	SPS 500_F	507	1,90	8595057640146
●	SPS 600_F	607	2,15	8595057628625
●	SPS 800_F	757	2,70	8595057628632
●	SPS 1000_F	1007	3,25	8595057628649
⊕	SPS 1200_F	1207	3,80	8595057640153
●	OKSPS_DB	-	0,01	8595057633841



потолочный профиль для больших нагрузок



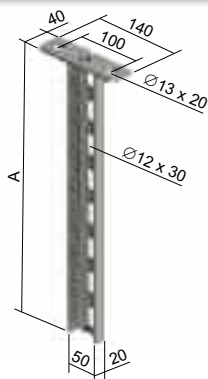
- ▶ Предназначен для одностороннего и двухстороннего крепления быстрозажимных держателей DRT.
- ▶ Используется в качестве держателя на потолок или пол.
- ▶ OKSPT - концевое уплотнение из PVC.

	артикул	A	‡	EAN
⊕	SPT 200_F	208	1,80	8595057640221
⊕	SPT 400_F	408	3,05	8595057640238
⊕	SPT 500_F	508	3,60	8595057640245
⊕	SPT 600_F	608	4,20	8595057640252
⊕	SPT 800_F	808	5,50	8595057640269
⊕	SPT 1000_F	1008	6,70	8595057640276
⊕	SPT 1200_F	1208	8,00	8595057640283
⊕	SPT 1500_F	1508	9,90	8595057640290
⊕	SPT 1800_F	1808	12,00	8595057640306
⊕	SPT 2000_F	2008	13,30	8595057640313
⊕	OKSPT_EB	-	0,02	8595057650022





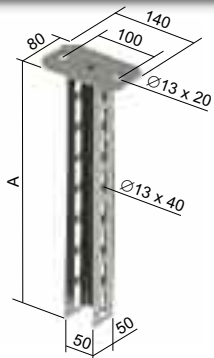
потолочный профиль для малых нагрузок



- ▶ Предназначен для крепления к потолку или полу.
- ▶ Держатели DLN, DSN, DS, DT и DTN фиксируются с помощью болтов S 10X20, гаек M 10 и шайб PD 10.
- ▶ OKSPLN - концевое уплотнение из ПВХ.

артикул	A	‡	EAN
⊕ SPLN 200_F	201	0,48	8595568920256
⊕ SPLN 250_F	255	0,54	8595568920263
⊕ SPLN 300_F	301	0,61	8595568920270
⊕ SPLN 400_F	401	0,75	8595568920287
⊕ SPLN 500_F	501	0,88	8595568920294
⊕ SPLN 600_F	601	1,02	8595568920300
⊕ SPLN 700_F	705	1,18	8595568920317
⊕ SPLN 800_F	805	1,32	8595568920324
⊕ SPLN 900_F	905	1,45	8595568920331
⊕ SPLN 1000_F	1005	1,59	8595568920348
⊕ SPLN 1100_F	1105	1,73	8595568920355
⊕ SPLN 1200_F	1205	1,87	8595568920362
⊕ OKSPLN_EB	-	0,01	8595568918499

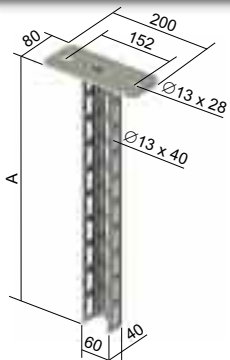
потолочный профиль для средних нагрузок



- ▶ Предназначен для крепления к потолку или полу.
- ▶ Держатели DLN, DSN, DS, DT и DTN фиксируются с помощью болтов S 10X20, гаек M 10 и шайб PD 10.
- ▶ Для двустороннего крепления кронштейнов рекомендуется использовать монтажную часть VSPSN.
- ▶ OKSPSN - концевое уплотнение из ПВХ.

артикул	A	‡	EAN
⊕ SPSN 200_F	205	0,93	8595568917041
⊕ SPSN 250_F	255	1,05	8595568917058
⊕ SPSN 300_F	305	1,17	8595568917065
⊕ SPSN 400_F	405	1,42	8595568917072
⊕ SPSN 500_F	505	1,66	8595568917089
⊕ SPSN 600_F	605	1,90	8595568917096
⊕ SPSN 700_F	705	2,15	8595568917102
⊕ SPSN 800_F	805	2,39	8595568917119
⊕ SPSN 900_F	905	2,63	8595568917126
⊕ SPSN 1000_F	1005	2,87	8595568917133
⊕ SPSN 1100_F	1105	3,12	8595568917140
⊕ SPSN 1200_F	1205	3,36	8595568917157
⊕ SPSN 1500_F	1505	4,09	8595568917164
⊕ SPSN 2000_F	2005	5,30	8595568917171
⊕ OKSPSN_EB	-	0,01	8595568921963
⊕ VSPSN_F	-	0,17	8595568917027

потолочный профиль для больших нагрузок

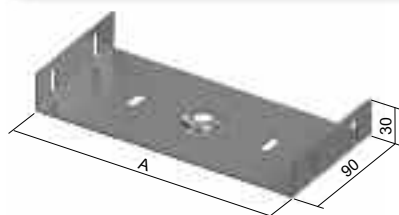


- ▶ Предназначен для крепления к потолку или полу.
- ▶ Держатели DLN, DSN, DS, DT и DTN фиксируются с помощью болтов S 10X20, гаек M 10 и шайб PD 10.
- ▶ Для двустороннего крепления кронштейнов рекомендуется использовать монтажную часть VSPU.
- ▶ OKSPU - концевое уплотнение из ПВХ.

артикул	A	‡	EAN
⊕ SPU 200_F	206	1,43	8595568916884
⊕ SPU 250_F	256	1,60	8595568916891
⊕ SPU 300_F	306	1,77	8595568916907
⊕ SPU 400_F	406	2,11	8595568916914
⊕ SPU 500_F	506	2,45	8595568916921
⊕ SPU 600_F	606	2,79	8595568916938
⊕ SPU 700_F	706	3,13	8595568916945
⊕ SPU 800_F	806	3,46	8595568916952
⊕ SPU 900_F	906	3,80	8595568916969
⊕ SPU 1000_F	1006	4,14	8595568916976
⊕ SPU 1100_F	1106	4,48	8595568916983
⊕ SPU 1200_F	1206	4,82	8595568916990
⊕ SPU 1500_F	1506	5,84	8595568917003
⊕ SPU 2000_F	2006	7,53	8595568917010
⊕ OKSPU_EB	-	0,01	8595568918482
⊕ VSPU_F	-	0,19	8595568917034



скоба крепления лотков внутренняя

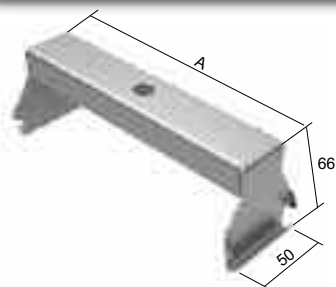


- ▶ Максимальная нагрузка составляет 90 кг.
- ▶ Для монтажа применяются резьбовые шпильки ZT 8 или ZT 10 с гайками.
- ▶ Размер гайки подбирается по диаметру резьбовой шпильки.
- ▶ **Гайка MN не входит в комплект.**
- ▶ Внутренняя скоба устанавливается в лотке до его соединения со следующим лотком трассы.



артикул	A	‡	⌘	EAN	артикул	A	‡	⌘	EAN
● ZVNI 75_S	71	0,16	4	8595568925305	⊕ ZVNI 75_F	71	0,19	4	8595568925312
● ZVNI 100_S	96	0,20	4	8595568925329	⊕ ZVNI 100_F	96	0,24	4	8595568925336
● ZVNI 150_S	146	0,27	4	8595568925343	⊕ ZVNI 150_F	146	0,31	4	8595568925350
● ZVNI 200_S	196	0,34	4 - 6	8595568925367	⊕ ZVNI 200_F	196	0,39	4 - 6	8595568925374
● ZVNI 300_S	296	0,42	4 - 8	8595568925381	⊕ ZVNI 300_F	296	0,56	4 - 8	8595568925398
⊕ ZVNI 400_S	396	0,62	4 - 8	8595568925404	⊕ ZVNI 400_F	396	0,72	4 - 8	8595568925411
● MN 8_ZNCR	-	0,01	-	8595568903594					
● MN 10_ZNCR	-	0,01	-	8595568903600					

скоба крепления лотков внешняя

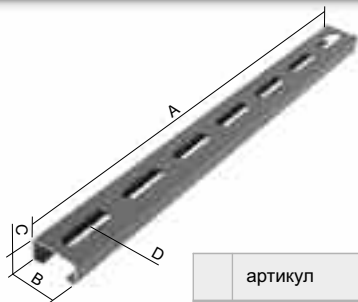


- ▶ Максимальная нагрузка составляет 90 кг.
- ▶ Для монтажа применяются резьбовые шпильки ZT 8 или ZT 10 с гайками.
- ▶ **Гайка MN не входит в комплект.**
- ▶ Размер гайки подбирается по диаметру резьбовой шпильки.
- ▶ Скоба рекомендуется для подвески лотков с перегородкой.



артикул	A	‡	EAN	артикул	A	‡	EAN
● ZVNE 50_S	30	0,10	8595057628786	⊕ ZVNE 50_F	30	0,16	8595057662421
● ZVNE 75_S	55	0,12	8595057628793	⊕ ZVNE 75_F	55	0,14	8595057662438
● ZVNE 100_S	80	0,14	8595057628809	⊕ ZVNE 100_F	80	0,16	8595057662445
● ZVNE 150_S	130	0,18	8595057628816	⊕ ZVNE 150_F	130	0,21	8595057662452
● ZVNE 200_S	180	0,22	8595057628823	⊕ ZVNE 200_F	180	0,24	8595057662469
● ZVNE 300_S	280	0,31	8595057639553	⊕ ZVNE 300_F	280	0,34	8595057662483
● ZVNE 400_S	380	0,39	8595057639560	⊕ ZVNE 400_F	380	0,43	8595057662490
● MN 8_ZNCR	-	0,01	8595568903594				
● MN 10_ZNCR	-	0,01	8595568903600				

несущий профиль



NP 100
NP 150
NP 200
NP 250
NP 350



NP 450
NP 550
NP 650

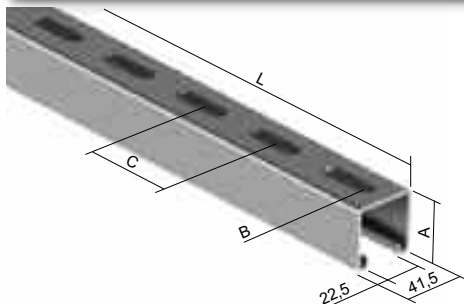


- ▶ Несущий профиль NP 100 - NP 350 крепится двумя резьбовыми шпильками ZT 8 + гайки M 8 + шайба PD 8.
- ▶ Несущий профиль NP 450 - NP 650 крепится двумя резьбовыми шпильками ZT 10 + гайки M 10 + шайба PD 10.
- ▶ Размеры несущего профиля определяются в зависимости от ширины кабельного лотка + 50 мм, напр. для лотка шириной 100 мм закажите NP 150.



артикул	A	B	C	D (внутренний)	D (внешний)	t	⊥	‡	для KZI	EAN
● NP 100_S	100	30	15	–	∅9 x 35	1,2	100	0,06	KZI ..X50	8595057639768
● NP 150_S	150	30	15	∅7 x 32	∅9 x 35	1,2	100	0,08	KZI ..X75, X100	8595057639775
● NP 200_S	200	30	15	∅7 x 32	∅9 x 35	1,2	100	0,11	KZI ..X150	8595057639782
● NP 250_S	250	30	15	∅7 x 32	∅9 x 35	1,2	100	0,14	KZI ..X200	8595057639799
● NP 350_S	350	30	15	∅7 x 32	∅9 x 35	1,2	100	0,20	KZI ..X300	8595057630864
● NP 450_S	450	41,5	21	∅7 x 32	∅11 x 35	1,5	150	0,50	KZI ..X400	8595057639812
● NP 550_S	550	41,5	21	∅7 x 32	∅11 x 35	1,5	150	0,62	KZI ..X500	8595057639829
● NP 650_S	650	41,5	21	∅7 x 32	∅11 x 35	1,5	150	0,73	KZI ..X600	8595057639836
⊕ NP 100_F	100	30	15	–	∅9 x 35	1,2	100	0,07	KZI ..X50	8595057659544
⊕ NP 150_F	150	30	15	∅7 x 32	∅9 x 35	1,2	100	0,10	KZI ..X75, X100	8595057659551
⊕ NP 200_F	200	30	15	∅7 x 32	∅9 x 35	1,2	100	0,13	KZI ..X150	8595057659568
⊕ NP 250_F	250	30	15	∅7 x 32	∅9 x 35	1,2	100	0,17	KZI ..X200	8595057659575
⊕ NP 350_F	350	30	15	∅7 x 32	∅9 x 35	1,2	100	0,23	KZI ..X300	8595057659599
⊕ NP 450_F	450	41,5	21	∅7 x 32	∅11 x 35	1,5	150	0,58	KZI ..X400	8595057659605
⊕ NP 550_F	550	41,5	21	∅7 x 32	∅11 x 35	1,5	150	0,71	KZI ..X500	8595057659612
⊕ NP 650_F	650	41,5	21	∅7 x 32	∅11 x 35	1,5	150	0,84	KZI ..X600	8595057659629

профиль монтажный



- ▶ Стандартная длина профиля 3 м.
- ▶ Рекомендуется в качестве несущего элемента для кабельных трасс, подвешенных на резьбовых шпильках или при создании конструкций с помощью монтажных аксессуаров стр. 32.
- ▶ Монтажный профиль MP 41X21_S и MP 41X21_F можно прекратить с помощью защитной крышки OKSPL (стр. 27).
- ▶ Монтажный профиль MP 41X41_S и MP 41X41_F можно прекратить с помощью защитной крышки OKSPS (стр. 27).

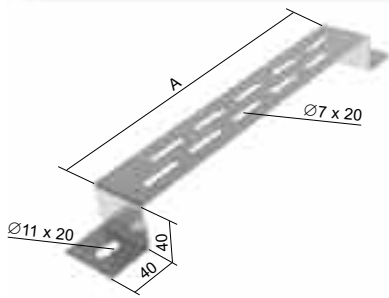


артикул	A	B*	C*	L	t	EAN
● MP 41X21_S	21	13 x 30	50	3000	2,5	8595057699557
● MP 41X21X1.50_S	21	13 x 30	50	3000	1,5	8595057628939
● MP 41X21X1.50X2000_S	21	14 x 30	50	2000	1,5	8595568919571
● MP 41X41_S	41	13 x 30	50	3000	2,5	8595057699564
● MP 41X21_F	21	13 x 30	50	3000	2,5	8595057633469
● MP 41X41_F	41	13 x 30	50	3000	2,5	8595057632103

* габариты представлены информационного характера, изменению не подлежат



крепление для напольного монтажа

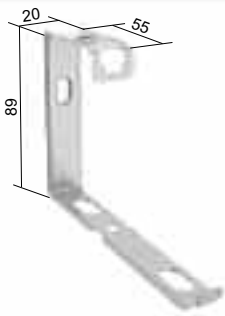


- ▶ Предназначено для крепления металлического лотка к полу или стене при помощи анкера $\varnothing 10$ мм.
- ▶ Монтаж лотка к VMB проводится с помощью болтов NSM 6X10 (стр. 37).



артикул	A	‡	EAN
● VMB 100_S	100	0,15	8595057644281
● VMB 150_S	150	0,17	8595057644298
● VMB 200_S	200	0,20	8595057644304
● VMB 300_S	300	0,32	8595057644311
● VMB 400_S	400	0,39	8595057644328
● VMB 500_S	500	0,46	8595057644335
● VMB 600_S	600	0,53	8595057644342
⊕ VMB 100_F	100	0,15	8595057664777
⊕ VMB 150_F	150	0,17	8595057664784
⊕ VMB 200_F	200	0,20	8595057664791
⊕ VMB 300_F	300	0,32	8595057664807
⊕ VMB 400_F	400	0,39	8595057664814
⊕ VMB 500_F	500	0,46	8595057664821
⊕ VMB 600_F	600	0,53	8595057664838

групповой держатель кабелей



- ▶ Служит для создания кабельной трассы для нескольких кабелей.
- ▶ Несущая способность 5 кг/метр длины.
- ▶ Групповые держатели также можно использовать для создания стандартной трассы с сохранением функциональности при пожаре.
- ▶ Подробности в каталоге «Системы с сохранением функциональность»

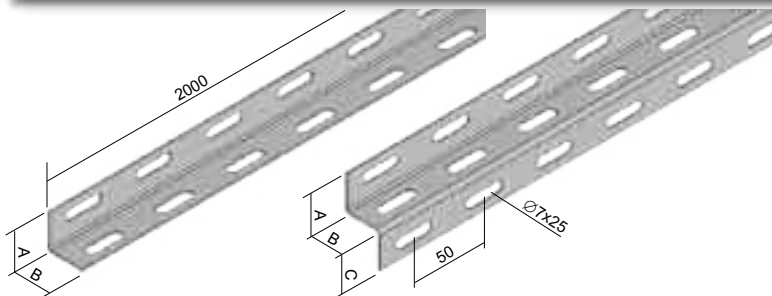


артикул	‡	EAN
● SD 2_S	0,03	8595568912435

	максимальное количество вложенных кабелей						
	2x2x0,5 мм ²	3x1,5 мм ²	3x2,5 мм ²	5x4 мм ²	5x6 мм ²	4 x10 мм ²	4x16 мм ²
диаметр кабеля в мм	5	9	10	14	15	16	19
количество кабелей	75	29	21	13	10	7	5

Диаметр кабеля является приблизительным и может отличаться согласно изготовителя кабеля. В случае установки держателей в системы с сохранением функциональности при пожаре, ограничение количества вложенных кабелей дано их массой на метр длины.

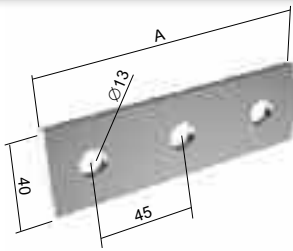
L и Z профиль



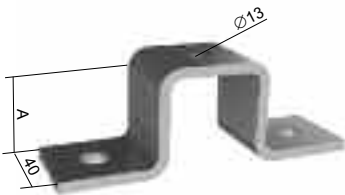
артикул	A	B	C	‡	‡	EAN	артикул	A	B	C	‡	‡	EAN
● L 25X1.25_S	25	25	-	1,25	0,83	8595057631564	⊕ L 25X1.25_F	25	25	-	1,25	0,97	8595057662100
● L 25X50X1.25_S	25	50	-	1,25	1,29	8595057640405	⊕ L 25X50X1.25_F	25	50	-	1,25	1,49	8595057662124
● L 50X50X1.25_S	50	50	-	1,25	1,71	8595057631571	⊕ L 50X50X1.25_F	50	50	-	1,25	1,98	8595057662148
⊕ L 50X50X1.50_S	50	50	-	1,50	2,05	8595057690301	⊕ Z 25X1.50_F	25	25	25	1,50	1,48	8595057665293
● Z 25X1.50_S	25	25	25	1,50	1,48	8595057631557	⊕ Z 50X1.50_F	50	50	50	1,50	3,01	8595057665309
● Z 50X1.50_S	50	50	50	1,50	3,01	8595057631540							

МОНТАЖНЫЕ ЭЛЕМЕНТЫ

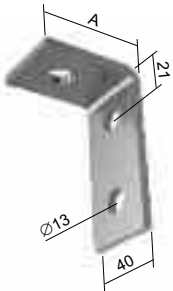
VS 41X01
VS 41X02
VS 41X03
VS 41X04
VS 41X17
VS 41X18
VS 41X25
VS 41X26
VS 41X27
VS 41X31
VS 41X36
VS 41X37
VS 41X43



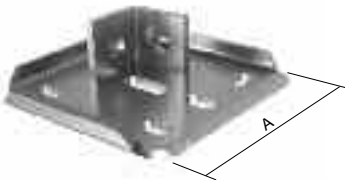
VS 41X09
VS 41X10
VS 41X12
VS 41X13
VS 41X14
VS 41X16



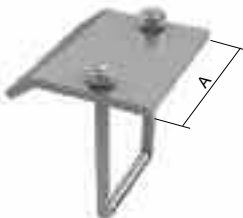
VS 41X05
VS 41X06
VS 41X07
VS 41X20



VS 41X38



VS 41X41



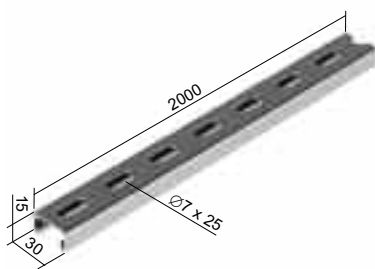
- ▶ Предназначены для использования с монтажными профилями МР 41Х21 и МР 41Х41.
- ▶ Крепление проводится с помощью болтов S 12X20 или S 12X30 и гаек РМ 41 М 12.

артикул	A	↑	‡		EAN
● VS 41X01_F	85	5	0,13		8595057640436
● VS 41X02_F	130	5	0,19		8595057640443
● VS 41X03_F	175	5	0,26		8595057633070
● VS 41X04_F	220	5	0,32		8595057634862
● VS 41X05_F	55	5	0,13		8595057640450
● VS 41X06_F	99	5	0,19		8595057640467
● VS 41X07_F	55	5	0,20		8595057640474
● VS 41X08_F	90	5	0,26		8595057640481
⊕ VS 41X09_F	41	5	0,19		8595057640498
⊕ VS 41X10_F	21	5	0,16		8595057640504
● VS 41X12_F	21	5	0,26		8595057640528
● VS 41X13_F	41	5	0,32		8595057640535
⊕ VS 41X14_F	82	5	0,46		8595057640542
⊕ VS 41X16_F	82	5	0,27		8595057634985
⊕ VS 41X17_F	85	5	0,24		8595057640566
⊕ VS 41X18_F	93	5	0,21		8595057640573
● VS 41X20_F	100	5	0,35		8595057640597
⊕ VS 41X25_F	85	5	0,25		8595057640603
⊕ VS 41X26_F	142	5	0,36		8595057633094
● VS 41X27_F	142	5	0,29		8595057640610
● VS 41X31_F	135	5	0,34		8595057633087
● VS 41X36_F	90	5	0,21		8595057640658
● VS 41X37_F	41	5	0,47		8595057640665
● VS 41X38_F	124	5	0,64		8595057633100
● VS 41X41_F	80	6	0,37	для крепления профилей МР 41Х21 и МР 41Х41	8595057631519
● VS 41X43_F	82	8	0,20		8595057630871





несущий профиль

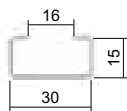
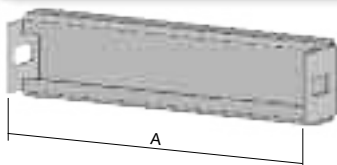


- ▶ Предназначен для монтажа кабельных зажимов РКС внутри металлических лотков. Служит также для облегчения прокладки кабельных линий вертикально по стене или для монтажа линий в потолочном исполнении.

артикул	↑	‡	EAN
● NP 30X15X1.20_S	1,2	1,50	8595568930316



несущий профиль для крепления кабеля

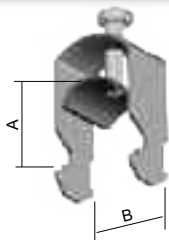


- ▶ Устанавливается на дно кабельного лотка и крепится с помощью двух болтов NSM 6X10 (стр. 37) к борту.
- ▶ Предназначен для установки кабельных зажимов, и таким образом для крепления кабелей внутри лотка.
- ▶ Свое назначение найдет в первую очередь у вертикальных линий для облегчения прокладки кабелей.
- ▶ При использовании крышки необходимо учитывать высоту зажимов.



артикул	A	‡	EAN	артикул	A	‡	EAN
● NPKV 50_S	47,5	0,04	8595057693784	⊕ NPKV 50_F	47,5	0,04	8595568905727
● NPKV 75_S	72,5	0,05	8595057693791	⊕ NPKV 75_F	72,5	0,06	8595568905734
● NPKV 100_S	97,5	0,07	8595057693807	⊕ NPKV 100_F	97,5	0,08	8595568905741
● NPKV 150_S	147,5	0,10	8595057693814	⊕ NPKV 150_F	147,5	0,11	8595568905758
● NPKV 200_S	197,5	0,13	8595057693821	⊕ NPKV 200_F	197,5	0,15	8595568905765
● NPKV 300_S	297,5	0,19	8595057693838	⊕ NPKV 300_F	297,5	0,22	8595568905772
● NPKV 400_S	397,5	0,25	8595057693845	⊕ NPKV 400_F	397,5	0,29	8595568905789
● NPKV 500_S	497,5	0,32	8595057690066	⊕ NPKV 500_F	497,5	0,37	8595568905796
● NPKV 600_S	597,5	0,38	8595057693852	⊕ NPKV 600_F	597,5	0,44	8595568905802

зажим для 1 кабеля



- ▶ Данные A мин и B показывают минимальный и максимальный диаметр закрепляемого кабеля.
- ▶ Размеры указаны для ориентировочного выбора подходящего зажима кабеля.
- ▶ Основная отделка поверхности зажимов позволяет применить их и в неблагоприятной климатической среде.
- ▶ Зажимы предназначены для крепления кабеля в лотке к несущим профилям NPKV 50-600 или NP 30X15X1.20 (стр. 34).

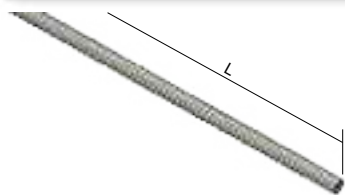


артикул	A min	B	‡	EAN	KZI 60	KZI 85	KZI 110
● PKC1 1198_F	6	12	0,03	8595057644878	да	да	да
● PKC1 1199_F	7	16	0,03	8595057644885	да	да	да
● PKC1 1200_F	10	19	0,04	8595057642232	нет	да	да
● PKC1 1201_F	14	23	0,04	8595057642249	нет	да	да
● PKC1 1202_F	20	26	0,04	8595057635586	нет	да	да
● PKC1 1203_F	24	30	0,06	8595057635517	нет	да	да
● PKC1 1204_F	25	34	0,07	8595057635401	нет	да	да
● PKC1 1205_F	29	38	0,08	8595057635524	нет	да	да
● PKC1 1206_F	32	43	0,09	8595057644892	нет	нет	да
● PKC1 1207_F	42	46	0,10	8595057644908	нет	нет	да
● PKC1 1208_F	44	50	0,10	8595057635531	нет	нет	да
● PKC1 1209_F	50	54	0,11	8595057635593	нет	нет	да
● PKC1 1210_F	51	58	0,14	8595057644915	нет	нет	нет
● PKC1 1211_F	55	63	0,16	8595057644922	нет	нет	нет
● PKC1 1212_F	59	69	0,16	8595057635609	нет	нет	нет

Возможность закрытия трассы крышкой при использовании максимального диаметра кабеля в зажиме.



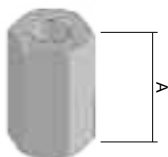
шпилька резьбовая



* допустимая несущая способность - максимальная статическая нагрузка

	артикул	Ø	±*	‡	L	EAN
●	ZT 6_ZNCR	M 6	2250	0,17	2000	8595057633490
●	ZT 8_ZNCR	M 8	4060	0,31	2000	8595057631793
●	ZT 10_ZNCR	M 10	6490	0,46	2000	8595057628922
⊕	ZT 12_ZNCR	M 12	9440	0,70	2000	8595057639591
⊕	ZT 8_ZNC1	M 8	4060	0,31	1000	8595057692848
⊕	ZT 8_ZNC3	M 8	4060	0,31	3000	8595568925022
⊕	ZT 10_ZNC3	M 10	6490	0,46	3000	8595568925039
⊕	ZT 10_GMT	M 10	6490	0,46	2000	8595568928016

гайка соединительная



► Предназначена для соединения двух резьбовых шпилек.

	артикул	A	Ø	‡	EAN
●	MZ 6_ZNCR	18	M 6	0,01	8595057633506
●	MZ 8_ZNCR	24	M 8	0,02	8595057633513
●	MZ 10_ZNCR	30	M 10	0,04	8595057629929
⊕	MZ 12_ZNCR	36	M 12	0,06	8595057639584



крепёжный зажим

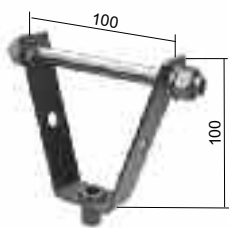


► Крепёжный зажим применяется для крепления резьбовой шпильки к балке, поставляется вместе с фиксирующим болтом и гайкой.

	артикул	‡	используется с	A	EAN
●	US 1_ZNCR	0,14	ZT 8	0 - 20	8595057632691
●	US 2_ZNCR	0,15	ZT 10	0 - 20	8595057629912
⊕	US 3_ZNCR	0,21	ZT 12	0 - 26	8595057639577



держатель для стальных конструкций кровли



- ▶ Держатель DSOS предназначен для монтажа резьбовой шпильки и ее крепления к трапециевидным листам.
- ▶ Составной частью DSOS является регулировочная гайка M8 или M10.
- ▶ DSOS необходимо выбирать в зависимости от резьбовой шпильки ZT 8 или ZT 10.
- ▶ Для крепления к трапециевидному потолку, подвес оснащен поперечным штифтом M8 x 120 мм. Штифт с обеих сторон оснащен шайбой и гайкой.

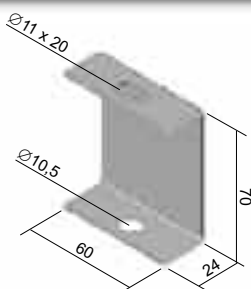


артикул	‡	EAN
● DSOS 8_ZNCR	0,17	8595568923783
● DSOS 10_ZNCR	0,17	8595568923790

толщина листа трапецеидального потолка (мм)	нагрузка (N)
0,63-0,70	630
0,70-0,80	740
0,80-1,00	850
1,00-1,20	1050
1,20-1,50	1250
>1,50	1550

Указанные данные действительны только при статической нагрузке.

держатель потолочный

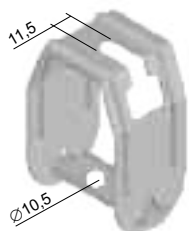


- ▶ Используется вместе с резьбовой шпилькой ZT 8 или ZT 10.

артикул	‡	EAN
● DSZT_S	0,10	8595057633483
⊕ DSZT_F	0,12	8595057662506



держатель потолочный регулируемый



- ▶ Используется вместе с резьбовой шпилькой ZT 8 или ZT 10.
- ▶ Идеально подходит для кровельного покрытия с небольшим уклоном.

артикул	‡	EAN
● DSS_S	0,14	8595057633599





зажим быстрой фиксации



- ▶ Предназначен для соединения кабельных лотков или крепления монтажной панели MDS.

артикул	У	EAN
● KSV_GMT	100	8595057627765



винт и гайка с зубчатыми насечками



- ▶ Это обеспечивает непрерывное токопроводящее соединение лестничных лотков с аксессуарами до 25 А.

артикул	У	EAN
● NSM 6X10_ZNCR	100	8595057667129
● NSM 6X10_GMT	100	8595057692947

болт с гайкой и гроверными шайбами



- ▶ Предназначен для обеспечения токопроводящего соединения - пригодный для лакированных лотков.

артикул	У	EAN
● NSMP 6X10_ZNCR	100	8595057679078



болт с шестигранной головкой



	артикул	‡	EAN		артикул	‡	EAN
●	S 6X20_ZNCR	0,005	8595057630451	⊕	S 8X20_GMT	0,010	8595568928696
⊕	S 6X30_ZNCR	0,005	8595057640733	⊕	S 10X20_GMT	0,010	8595568928702
●	S 8X20_ZNCR	0,010	8595057638822	⊕	S 10X40_GMT	0,012	8595568928719
●	S 8X30_ZNCR	0,012	8595057640740				
●	S 8X40_ZNCR	0,012	8595057640757				
●	S 8X50_ZNCR	0,023	8595057640764				
⊕	S 8X70_ZNCR	0,023	8595057640771				
●	S 10X20_ZNCR	0,010	8595057628724				
●	S 10X30_ZNCR	0,012	8595057628731				
●	S 10X40_ZNCR	0,012	8595057640788				
●	S 10X50_ZNCR	0,023	8595057698123				
●	S 10X70_ZNCR	0,012	8595057698130				
⊕	S 12X20_ZNCR	0,012	8595057633124				
⊕	S 12X30_ZNCR	0,012	8595057633131				
⊕	S 12X40_ZNCR	0,023	8595057640795				
⊕	S 12X50_ZNCR	0,023	8595057640801				

гайка шестигранная



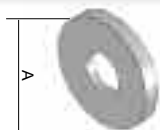
	артикул	∩	EAN		артикул	∩	EAN
●	M 6_ZNCR	100	8595057633636	⊕	M 8_GMT	100	8595568928528
●	M 8_ZNCR	100	8595057633643	⊕	M 10_GMT	100	8595568928511
●	M 10_ZNCR	100	8595057630406	⊕	M 12_GMT	100	8595568928535
●	M 12_ZNCR	100	8595057640818				

шайба



	артикул	A	EAN		артикул	A	EAN
●	PD 6_ZNCR	12	8595057640832	⊕	PD 8_GMT	16	8595568927996
●	PD 8_ZNCR	16	8595057633438	⊕	PD 10_GMT	20	8595568928542
●	PD 10_ZNCR	20	8595057633445	⊕	PD 12_GMT	24	8595568928009
●	PD 12_ZNCR	24	8595057640849				

шайба большая



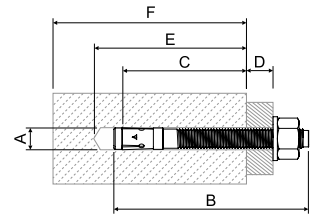
	артикул	A	EAN		артикул	A	EAN
●	PVL 6_ZNCR	18	8595057629523	⊕	PVL 8_GMT	24	8595568928726
●	PVL 8_ZNCR	24	8595057633421	⊕	PVL 10_GMT	30	8595568928733
●	PVL 10_ZNCR	30	8595057633797				
⊕	PVL 12_ZNCR	38	8595057640856				



анкер

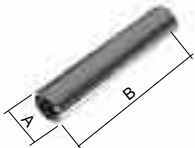


- ▶ Анкеры предназначены для сквозного монтажа и, таким образом, для крепления конструктивных элементов к основному материалу (крекинг-бетон C20 / 25 до C50 / 60, натуральный камень с плотной структурой).
- ▶ A - диаметр сверла
- ▶ B - общая длина анкера
- ▶ C - эффективная глубина анкера
- ▶ D - максимальная толщина закрепляемого материала
- ▶ E - минимальная глубина отверстия
- ▶ F - минимальная толщина несущей поверхности



артикул	A	B	C max.	C min.	D max.	E	F	резьба	габарит ключа	момент затяжки Nm	‡	EAN	бетон C20/25			
													нагрузка		мин. межосевое расстояние	мин. размер до края
													анкер забивной стальной	разрыв		
● KPO 6X50_PO	6	50	30		5	45	100	M6x12	10	4	0,01	8595057691162	2,9	3,4	40	40
● KPO 6X70_PO	6	75	30		30	70	100	M6x35	10	15	0,02	8595057691179	2,9	3,4	40	40
● KPO 8X77_PO	8	71	40		10	66	100	M8x39	13	15	0,03	8595057691100	6,1	7,6	40	40
			30	20	2,9								7,1			
● KPO 8X97_PO	8	91	40		30	86	100	M8x59	13	15	0,04	8595057691117	6,1	7,6	40	40
			30	40	2,9								7,1			
● KPO 8X110_PO	8	111	40		50	106	100	M8x79	13	15	0,04	8595568931139	6,1	7,6	40	40
			30	60	2,9								7,1			
● KPO 10X95_PO	10	86	50		10	78	100	M10x46	17	30	0,06	8595057691124	8,5	12,0	50	50
			40	20	6,1								12,0			
● KPO 10X115_PO	10	106	50		30	98	100	M10x66	17	30	0,07	8595057691131	8,5	12,0	50	50
			40	40	6,1								12,0			
● KPO 10X175_PO	10	176	50		100	168	100	M10x136	17	30	0,08	8595568931153	8,5	12,0	50	50
			40	110	6,1								12,0			
● KPO 12X120_PO	12	106	65		10	95	100	M12x59	19	50	0,11	8595057691148	12,6	17,9	70	70
			50	25	8,5								17,9			

анкер забивной стальной



- ▶ Забивные анкера KKZ предназначены для прямого крепления резьбовых шпилек.
- ▶ Внутри анкера имеется распорный штифт, который необходимо забить перед установкой монтажной резьбовой шпильки.
- ▶ Подходит для установки в бетон, природный камень.
- ▶ Анкеры KKZ 8, KKZ 10 и KKZ 12 оснащены воротником.
- ▶ A - диаметр сверла
- ▶ B - общая длина анкера
- ▶ C - минимальная глубина отверстия

артикул	A	B	C	резьба	‡	EAN
● KKZ 6_ZNCR	8	25	27	M6	0,01	8595057697553
● KKZ 8_ZNCR	10	30	32	M8	0,01	8595057697560
● KKZ 10_ZNCR	12	40	42	M10	0,02	8595057697577
● KKZ 12_ZNCR	15	50	52	M12	0,05	8595057697584

анкер забивной латунный



- ▶ Забивные анкера KKZM предназначены для прямого крепления резьбовых шпилек.
- ▶ Латунные анкеры имеют внутреннюю коническую резьбу, которая расширяется при установке монтажной резьбовой шпильки или болта.
- ▶ Резьбовую шпильку (болт) необходимо ввинтить по целой длине анкера.
- ▶ Подходит для установки в бетон, камень, дерево, ДСП и полнотелый кирпич.
- ▶ A - диаметр сверла
- ▶ B - общая длина анкера
- ▶ C - минимальная глубина отверстия

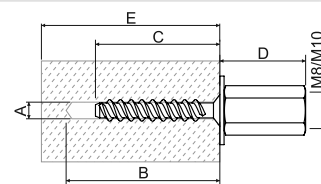
артикул	A	B	C	резьба	‡	EAN
● KKZM 8_XX	10	30	35	M8	0,01	8595568925893
● KKZM 10_XX	12	35	40	M10	0,01	8595568925909



шуруп по бетону



- ▶ Комбинированный винт М8 / М10 для быстрой и простой установки винтов или резьбовых стержней.
- ▶ Предназначен для установки в бетоне С20 / 25 до С50 / 60, панели С30 / 37 до С50 / 60, в натуральный камень с плотной структурой.
- ▶ А - диаметр отверстия
- ▶ В - минимальная глубина отверстия
- ▶ С - глубина винтов
- ▶ D - высота крепежной гайки
- ▶ E - минимальная толщина несущей поверхности

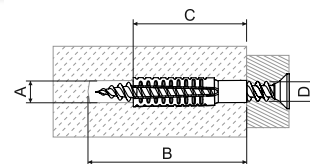


артикул	А	В	С	D	E	габарит ключа	момент затяжки Nm	‡	EAN	бетон С20/25 когда С50/60			полые панели		
										нагрузка		мин. осевое расстояние от края	толщина бетона	допустимая нагрузка	мин. осевое расстояние от края
										на растяжение кN	разрыв кN				
● KBS 6X35 M8/M10_PO	6	45	35	26,5	80	13	≤10	0,03	8595568931122	0,6	2,4	35	≥25	0,4	100
													≥30	0,8	
													≥35	1,2	

металлический расширительный анкер



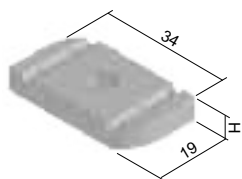
- ▶ Предназначен для монтажа в бетоне, кирпичах, естественном камне с плотной структурой, твердых блоках кирпичной кладки.
- ▶ При затяжке внешние зубцы анкера расширяются в строительном материале, что обеспечивает высокую несущую способность. Резьба должна быть завинчена минимум на всю длину анкера. Длина посадки рассчитывается: длина анкера + диаметр болта + толщина анкера + толщина штукатурки или изоляции.
- ▶ Ребристая внутренняя поверхность анкера подходит для винтов и шурупов.
- ▶ При использовании в системах ОКЛ с функциональностью во время пожара анкер может быть использован совместно с шурупом SB 6.3X35.
- ▶ А - диаметр отверстия
- ▶ В - минимальная глубина отверстия
- ▶ С - длина болта
- ▶ D - диаметр резьбы



артикул	А	В	С	D	‡	EAN	рекомендуемый диаметр отверстия для материала			гарантированная нагрузка - разрез, наклонный ход применяется к указанному диаметру резьбы анкера и материалу основания		
							бетон С20/25	пористый бетон PB4	пористые кирпичи HLZ12	диаметр резьбы	пористый бетон ≥PB2, PP2 (G2)	пористый бетон ≥PB4, PP4 (G4)
							мм	мм	мм			
● KNP 6X32_PO	7-9	38	32	5-6	0,01	8595568931009	7	6	7	-	-	-
● KNP 8X38_PO	10-12	46	38	6-8	0,01	8595568931016	10	10	10	8	0,2	0,3
● KNP 8X60_PO	10-12	68	60	6-8	0,03	8595568931023	12	10	10	8	0,3	0,4
● KNP 10X60_PO	12-14	68	60	8-10	0,03	8595568931030	14	12	12	10	0,4	0,6



фасонная гайка

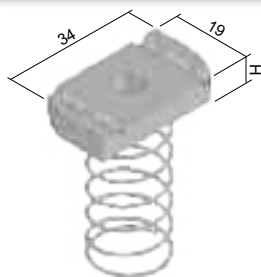


- ▶ Предназначен для монтажа кронштейнов к потолочным профилям или для фиксации монтажных профилей (MP 41X21, MP 41X41) друг к другу с использованием системы VS (стр. 32).

	артикул	‡	H	EAN
⊕	PM 41 M 6_ZNCR	0,03	6	8595057631496
●	PM 41 M 8_ZNCR	0,03	7	8595057631502
●	PM 41 M 10_ZNCR	0,03	8	8595057628717
⊕	PM 41 M 12_ZNCR	0,03	10	8595057633117



фасонная гайка с пружиной



- ▶ Предназначен для монтажа кронштейнов к потолочным профилям или для фиксации монтажных профилей (MP 41X21, MP 41X41) друг к другу с использованием системы VS (стр. 32).
- ▶ Пружина упрощает крепление гайки во время установки.
- ▶ Кронштейн крепится болтами длиной 20-30 мм.

	артикул	‡	H	EAN
⊕	PMP 41 M 6_ZNCR	0,04	6	8595057640719
●	PMP 41 M 8_ZNCR	0,04	7	8595057630475
●	PMP 41 M 10_ZNCR	0,04	8	8595057630468
⊕	PMP 41 M 12_ZNCR	0,04	10	8595057640726



цинковая краска/аэрозоль



- ▶ Антикоррозионная защита предназначена для исправлении дефектов и повреждений на оцинкованной поверхности.
- ▶ Краска наносится при помощи кисти, технологией торцовки.

	артикул	‡	EAN
●	WEICON 375_XX (краска)	0,50	8595057621183
●	WEICON 750_XX (краска)	1,10	8595057693609
●	GZS_XX (аэрозоль)	0,45	8595057633148

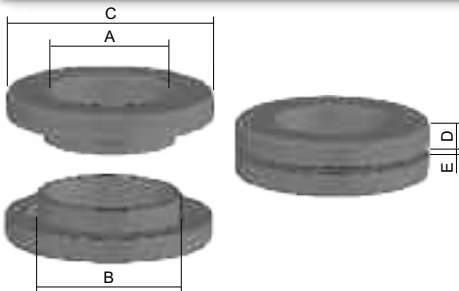
кожух защитный



- ▶ Кожух защитный из пластика с металлической прокладкой предназначен для защиты кромок кабельных лотков.
- ▶ Длина = 10 м, продажа целыми упаковками.
- ▶ Защитную накладку можно установить на листовую металл толщиной макс. 2 мм.

артикул	‡	EAN
● NCH_XX	0,06	8595057669932

проходной изолятор



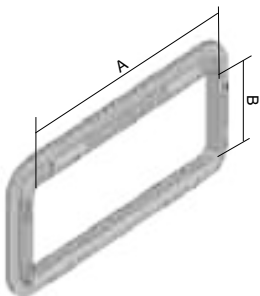
- ▶ Проходные изоляторы предназначены для безопасного вывода кабеля.
- ▶ В созданное отверстие в дне или борту лотка с обеих сторон вставляются две части изолятора и небольшим сдавливанием обе детали прижимаются друг к другу и таким образом прочно соединяются.

B - диаметр предназначен отверстия



артикул	A	B	C	D	E	‡	EAN
● NKP_9_FB	10	15	24	5	0,5 - 5	0,002	8595057689466
● NKP_11_FB	12	18,5	26	6	0,5 - 5	0,004	8595057689473
● NKP_13_FB	16	20	31	6	0,5 - 5	0,006	8595057689480
● NKP_16_FB	17	22	33	6	0,5 - 5	0,006	8595057689497
● NKP_21_FB	24	28	40	7	0,5 - 5	0,010	8595057689503
● NKP_29_FB	31	37	53	7	0,5 - 5	0,018	8595057689510

проходной изолятор



- ▶ Проходные изоляторы предназначены для безопасного вывода кабелей из кабельного лотка.
 - ▶ Предназначено для лотков с отверстиями в боковой части, которые изготавливаются на заказ.
- * распродажа

артикул	A	B	‡		EAN
● OKKZ_32X75_FB*	70	27	0,006	для лотка с бортом высотой от 60 мм	8595057692565
● OKKZ_57X57_FB*	53	53	0,006	на дно к абельного лотка шириной не менее 200 мм	8595057692572



технические данные

Норма

Кабельные лотки «JUPITER» сертифицированы EZÚ (Elektrotechnický zkušební ústav) согласно норме ČSN EN 61537:02 Линия кабелей- системы кабельных полок и системы стоек с консолями для кабелей.
Изделия отвечают требованиям ЕС.

Поверхностная отделка:

Основное исполнение - из оцинкованной стали с поверхностной отделкой «Сендзимир».

Горячая оцинковка погружением - эта поверхностная отделка предоставляет большую защиту от коррозии, за счет большего слоя поверхностного цинка. Протокол измерений горячей оцинковки можно поставить по требованию заказчика.

Покрытие лаком - из эстетических соображений или для повышения коррозионной стойкости может наноситься эпоксидный или полиэфирный порошковый лак.

электропроводность и заземление

Система лотков «JUPITER» сконструирована так, чтобы обеспечить качественную фиксацию, электропроводность и заземление при соединении отдельных лотков. Этого можно достичь с помощью специальных болтов NSM 6X10. Утверждение исходит с испытательного протокола кабельных трасс и кабельных лотков, которые согласно нормы ČSN EN 61357, пункт 6.3.2, отнесены к кабельным трасса с характеристиками электрической совместимости для обеспечения защищенных соединений и соединения с заземлением. В соответствии с пунктом 11.1.2, по всей длине испытываемых образцов течет переменный ток 25А + - 1А с частотой от 50 Гц до 60 Гц. Испытание в соответствии с этим пунктом было удовлетворительным. Полное сопротивление на станке менее 50 мΩ. Это испытание кабельных лотков и кабельных мостиков также было удовлетворительным.

В случае использования зажимов KSV необходимо отдельные детали (лотки, принадлежности) соединить дополнительным защитным проводом с соответствующим сечением.

Защита от поражения электрическим током

Соединенную таким образом систему лотков необходимо с точки зрения безопасности на обоих концах присоединить к зажиму с нулевым потенциалом. Это заземление проводится согласно норме CSN 33 2000-5-54 ed. 2 требования №543.1 - мин. сечение и таблицы 54.3, которые устанавливают минимальное сечение соответствующего защитного провода с учетом сечения фазных проводов системы. Расчет минимального сечения кабельного лотков проводится без дополнительной крышки.

внутреннее полезное сечение каналов

Типовой номер	см ²	заполнение 50% (сечение см ²)	СЫКУ	СЫКУ	СЫКУ	СЫКУ	СЫКУ	СЫКУ	СЫКУ	СЫКУ	СЫКУ	СЫКУ	СЫКУ	СЫКУ	СЫКУ	СЫКУ	СЫКУ	СЫКУ
			3x1,5	5x1,5	3x2,5	5x2,5	3x4	5x4	5x6	5x10	5x16	5x25	4x35	4x50	3x70+50	3x95+70	3x120+95	3x240+120
			Ø 8,6	Ø 10,1	Ø 9,5	Ø 11,2	Ø 11,2	Ø 13,8	Ø 15,1	Ø 18	Ø 20,4	Ø 26,1	Ø 24,8	Ø 31,3	Ø 33,6	Ø 39,3	Ø 43	Ø 56,4
KZI 35X50	17,5	8,8	12	9	10	7	7	5	4	3	2	1	1	1	0	0	0	0
KZI 35X75	26,3	13,1	18	13	15	10	10	7	6	4	3	2	2	1	0	0	0	0
KZI 35X100	35	17,5	24	17	19	14	14	9	8	5	4	3	3	2	0	0	0	0
KZI 35X150	52,5	26,3	19	26	29	21	21	14	12	8	6	4	4	3	0	0	0	0
KZI 35X200	70	35,0	47	34	39	28	28	18	15	11	8	5	6	4	0	0	0	0
KZI 35X300	105	52,5	71	51	58	42	42	28	23	16	13	8	9	5	0	0	0	0
KZI 35X400	140	70,0	95	69	78	56	56	37	31	22	17	10	11	7	0	0	0	0
KZI 35X500	175	87,5	118	86	97	70	70	46	38	27	21	13	14	9	0	0	0	0
KZI 35X600	210	105,0	142	103	116	84	84	55	46	32	25	15	17	11	0	0	0	0
KZI 60X50	30	15,0	20	15	17	12	12	8	7	5	4	2	2	2	1	1	0	0
KZI 60X75	45	22,5	30	22	25	18	18	12	10	7	5	3	4	2	2	1	1	1
KZI 60X100	60	30,0	41	29	33	24	24	16	13	9	7	4	5	3	3	2	2	1
KZI 60X150	90	45,0	61	44	50	36	36	24	20	14	11	7	7	5	4	3	2	1
KZI 60X200	120	60,0	81	59	66	48	48	32	26	19	14	9	10	6	5	4	3	2
KZI 60X300	180	90,0	122	88	100	72	72	47	39	28	22	13	15	9	8	6	5	3
KZI 60X400	240	120,0	162	118	133	96	96	63	53	37	29	18	20	12	11	8	6	4
KZI 60X500	300	150,0	203	147	166	120	120	79	66	46	36	22	24	15	13	10	8	5
KZI 60X600	360	180,0	243	176	199	143	143	95	79	56	43	26	29	18	16	12	10	6
KZI 85X100	85	42,5	57	42	47	34	34	22	19	13	10	6	7	4	4	3	2	1
KZI 85X150	127,5	63,8	86	62	71	51	51	33	28	20	15	9	10	7	6	4	3	2
KZI 85X200	170	85,0	115	83	94	68	68	45	37	26	20	12	14	9	8	6	5	3
KZI 85X300	255	127,5	172	125	141	102	102	67	56	39	31	19	21	13	11	8	7	4
KZI 85X400	340	170,0	230	167	188	136	136	89	75	52	41	25	28	17	15	11	9	5
KZI 85X500	425	212,5	287	208	235	169	169	112	93	66	51	31	35	22	19	14	11	7
KZI 85X600	510	255,0	345	250	283	203	203	134	112	79	61	37	41	26	23	17	14	8
KZI 110X150	165	82,5	112	81	91	66	66	43	36	25	20	12	13	8	7	5	4	3
KZI 110X200	220	110,0	149	108	122	88	88	58	48	34	26	16	18	11	10	7	6	3
KZI 110X300	330	165,0	223	162	183	132	132	87	72	51	40	24	27	17	15	11	9	5
KZI 110X400	440	220,0	297	216	244	175	175	116	96	68	53	32	36	22	19	14	12	7
KZI 110X500	550	275,0	372	270	305	219	219	144	121	85	66	40	45	28	24	18	15	9
KZI 110X600	660	330,0	446	323	366	263	263	173	145	102	79	48	54	34	29	21	18	10

Цифры указывают количество кабелей при 50% заполнении лотков. Ориентировочные диаметры кабелей исходят от кабелей типа СЫКУ.

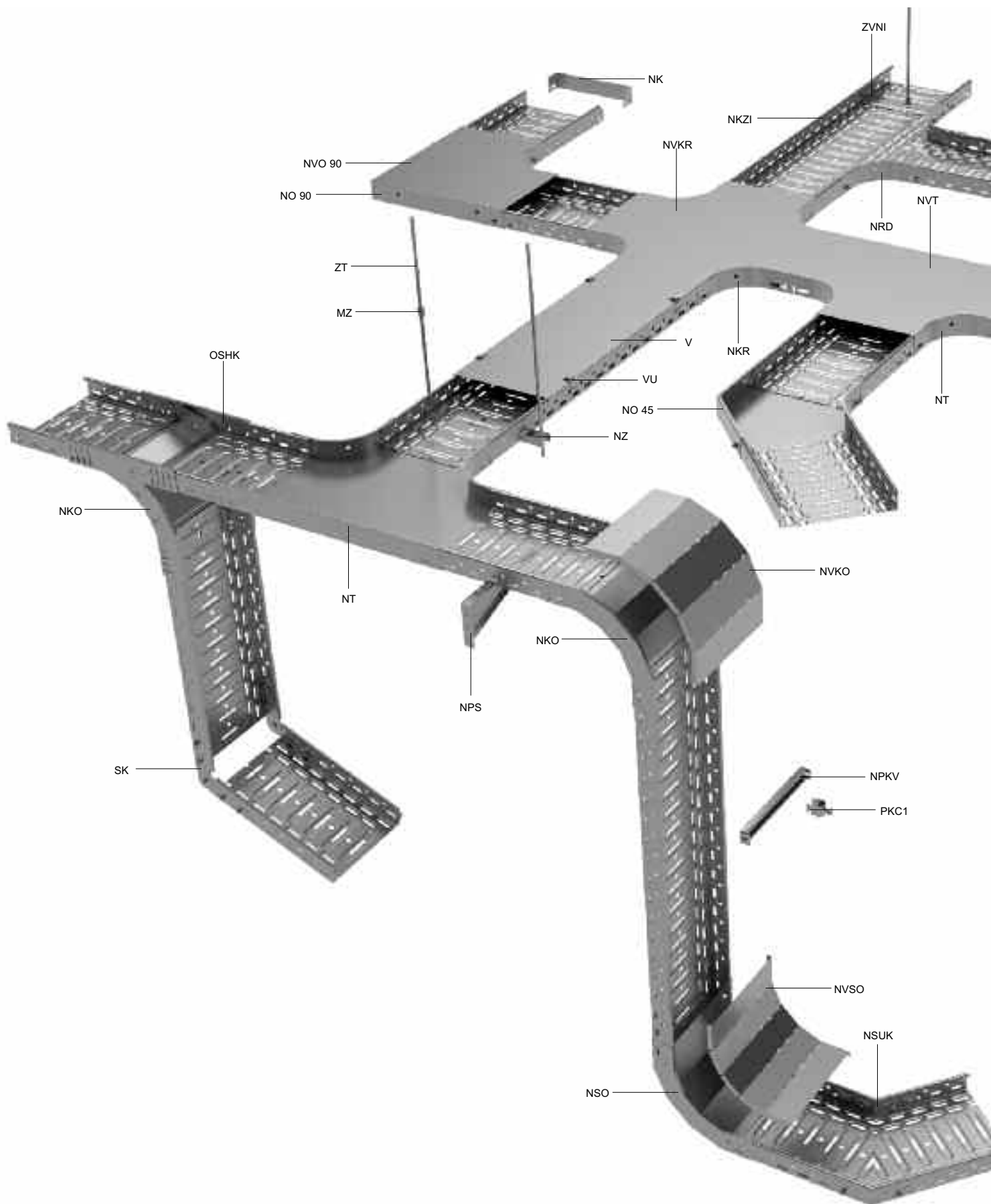
Данные взяты с помощью математического вычисления. При граничных значениях (малый лоток x большая кабель, или наоборот) нужно сравнить комбинации и подобрать их учитывая технические параметры.





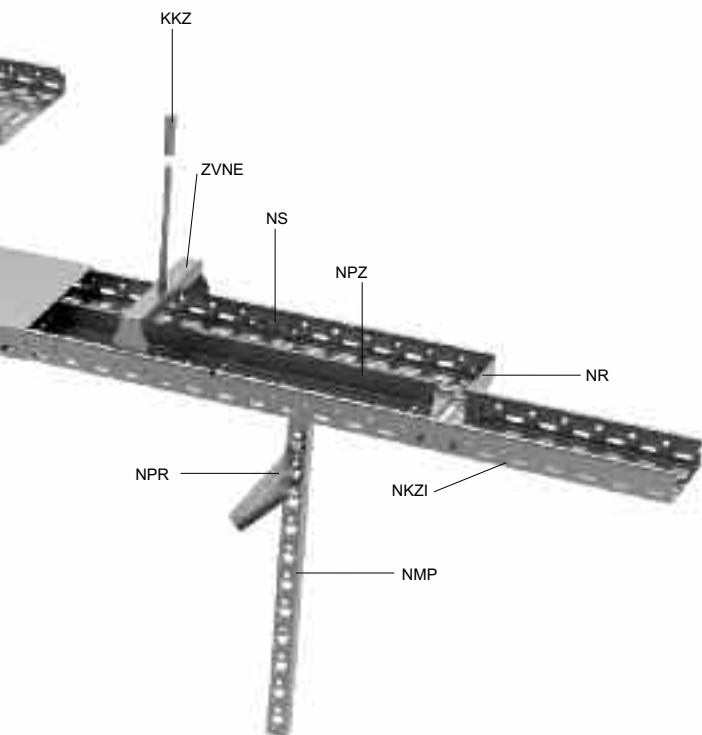
2

**КАБЕЛЬНЫЕ ЛОТКИ
MARS**





ПЕРЕЧЕНЬ ЭЛЕМЕНТОВ СИСТЕМЫ



маркировка	описание	стр.
KKZ	анкер	29
MZ	гайка соединительная	24
NK	заглушка торцевая	16
NKO	изгиб вертикальный внешний 90°	12
NKR	ответвитель крестообразный	11
NKZI	кабельный лоток с интегрированным соединением	4
NMP	профиль монтажный	21
NO 45	горизонтальный изгиб 45°	9
NO 90	горизонтальный изгиб 90°	8
NPKV	несущий профиль для крепления кабеля	26
NPR	держатель быстрой фиксации	20
NPS	консоль стеновая	20
NPZ	перегородка	16
NR	соединитель редуционный	16
NRD	ответвитель универсальный	14
NS	пластина соединительная	17
NSO	изгиб вертикальный внутренний 90°	13
NSUK	соединитель угловой	15
NT	ответвитель горизонтальный Т-образный	10
NVKO	крышка изгиба вертикального внешнего 90°	12
NVKR	крышка ответвителя крестообразного	11
NVO 90	крышка изгиба горизонтального 90°	8
NVSO	крышка изгиба вертикального внутреннего 90°	13
NVT	крышка ответвителя горизонтального Т-образного	10
NZ	монтажный профиль	23
PKC1	зажим для 1 кабеля	26
V	крышка кабельного лотка	7
VU	фиксатор крышки	7
ZT	шпилька резьбовая	24
ZVNE	скоба крепления лотков внешняя	23
ZVNI	скоба крепления лотков внутренняя	23

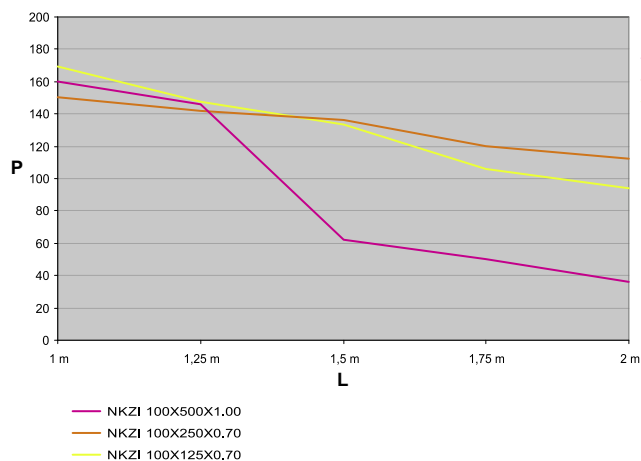
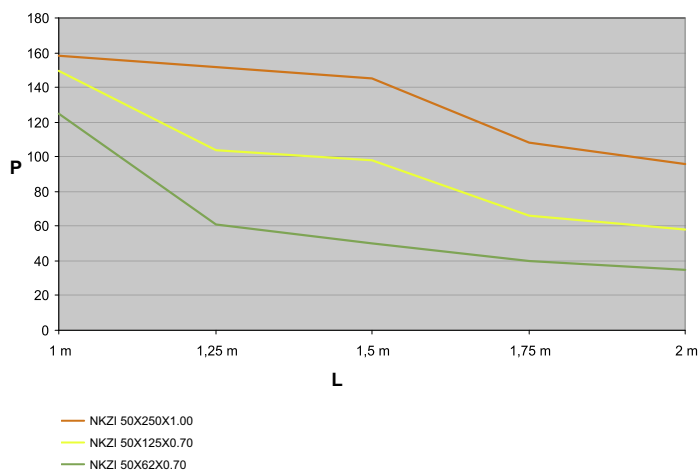
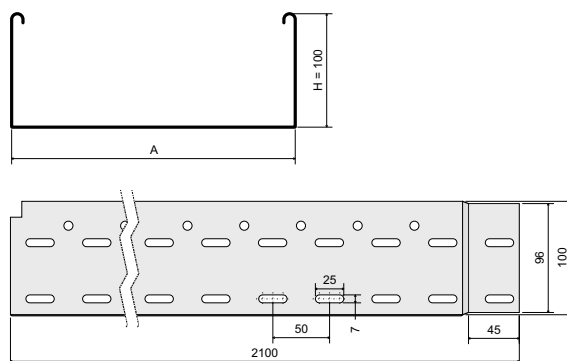
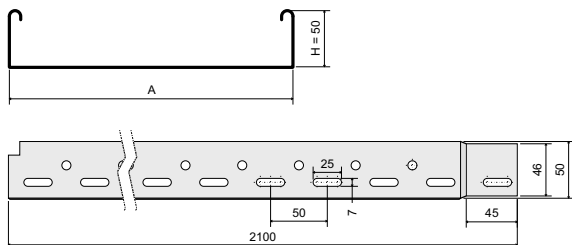
кабельный лоток с интегрированным соединением



- ▶ Стандартная длина лотка 2,1 м.
- ▶ Для соединения лотков с интегрированным соединением используются фиксаторы из пружинной стали KSV (стр. 27) или болты NSM 6X10 (стр. 27).
- ▶ Кабельные лотки соответствуют условиям для систем с сохранением функциональности во время пожара - более подробно в каталоге Системы с сохранения функциональности во время пожара.
- ▶ По заявке, возможно техническое исполнение лотков разной длины - более подробную информацию сообщат торговые представители.
- ▶ Указанные выше позиции можно заказать и в покраске полиэфирной краской. Более подробная информация на стр. 7-2.

артикул	A	H	↑	±f	‡	EAN
● NKZI 50X62X0.70_S	62	50	0,7	2	0,89	8595057691902
● NKZI 50X62X1.25_S	62	50	1,25	2	1,66	8595057697447
● NKZI 50X125X0.70_S	125	50	0,7	2	1,30	8595057691919
● NKZI 50X125X1.25_S	125	50	1,25	2	2,31	8595057697454
● NKZI 50X250X0.70_S	250	50	0,7	3	1,86	8595568903396
● NKZI 50X250X1.00_S	250	50	1,00	3	2,75	8595057692008
● NKZI 50X250X1.25_S	250	50	1,25	4	3,31	8595057694538
● NKZI 100X125X0.70_S	125	100	0,7	4	1,80	8595568924414
● NKZI 100X125X1.25_S	125	100	1,25	4	3,25	8595057697515
● NKZI 100X250X0.70_S	250	100	0,7	5	2,49	8595568924476
● NKZI 100X250X1.25_S	250	100	1,25	6	4,24	8595057694552
● NKZI 100X500X1.00_S	500	100	1,0	6	5,43	8595568924537
● NKZI 100X500X1.25_S	500	100	1,25	6	6,34	8595057691940

артикул	A	H	↑	±f	‡	EAN
● NKZI 50X62X0.70_F	62	50	0,8	2	1,10	8595057695764
⊕ NKZI 50X62X1.25_F	62	50	1,25	2	1,88	8595568903273
● NKZI 50X125X0.70_F	125	50	0,8	2	1,60	8595057695740
⊕ NKZI 50X125X1.25_F	125	50	1,25	2	2,49	8595568903280
● NKZI 50X250X1.00_F	250	50	1,00	3	2,92	8595057695757
⊕ NKZI 50X250X1.25_F	250	50	1,25	4	3,75	8595057695856
● NKZI 100X125X0.80_F	125	100	0,8	4	2,30	8595057695719
⊕ NKZI 100X125X1.25_F	125	100	1,25	4	3,60	8595568918741
● NKZI 100X250X0.80_F	250	100	0,8	5	3,44	8595057695726
⊕ NKZI 100X250X1.25_F	250	100	1,25	6	4,80	8595057695849
⊕ NKZI 100X500X1.25_F	500	100	1,25	6	7,18	8595057695733



На графике показана максимально допустимая равномерно распределенная нагрузка лотков в зависимости от расстояния между опорами. Внешние воздействия не учитываются в допустимой нагрузке и не могут быть загружены человеком.

L = расстояние между опорами (м)

P = допустимая равномерно распределенная нагрузка (вес кг/м)

↑ толщина листа (мм)

‡ вес кг/м

● стандарт

S оцинковка «Сендзимир»

±f KSV / NSM для крепления

⊕ по заказу

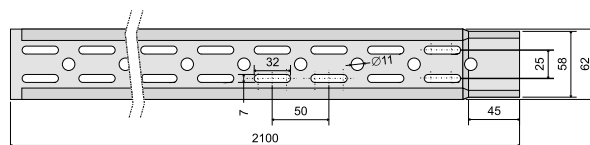
F оцинковка погружением



схема отверстий на дне лотков NKZI

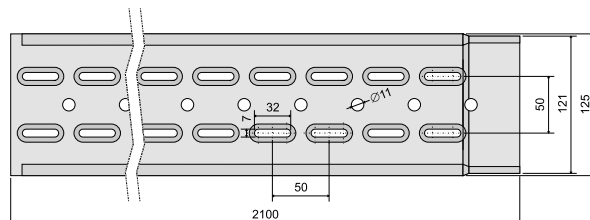
ширина дна 62 мм

NKZI 50X62X...



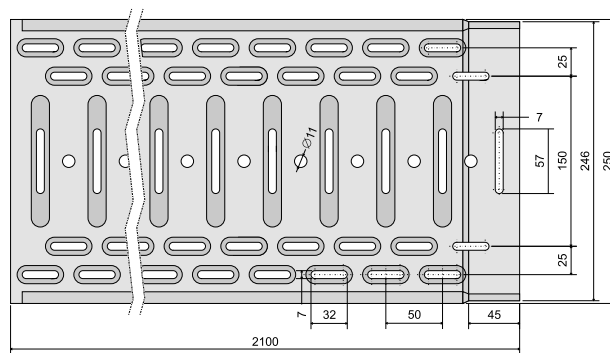
ширина дна 125 мм

NKZI 50X125X...
NKZI 100X125X...



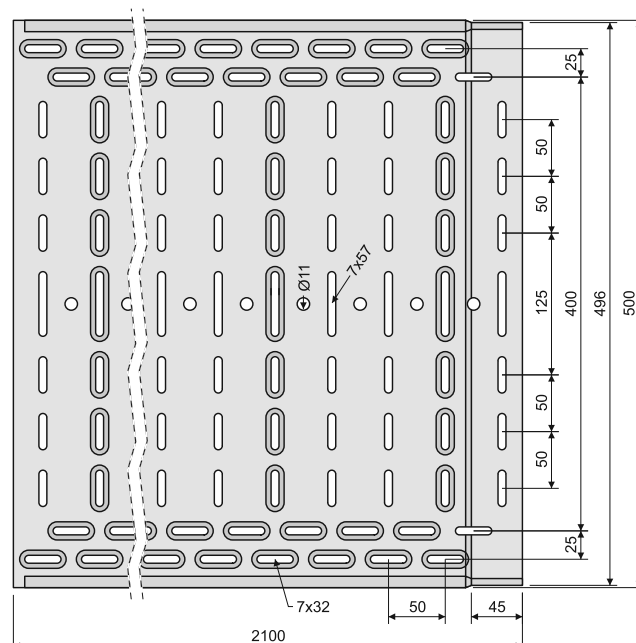
ширина дна 250 мм

NKZI 50X250X...
NKZI 100X250X...



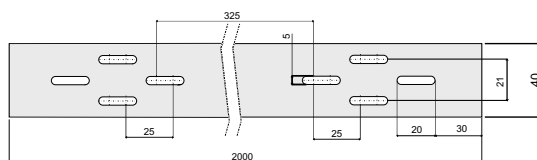
ширина дна 500 мм

NKZI 100X500X...



ширина дна 40 мм

NKZ 20X40

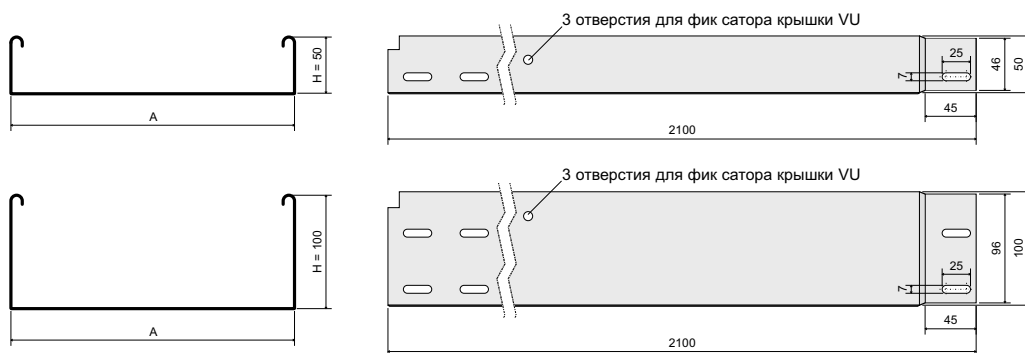


кабельный лоток с интегрированным соединением - неперфорированный



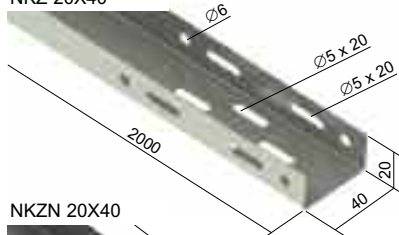
- ▶ Стандартная длина лотка 2,1 м.
- ▶ Для соединения лотков с интегрированным соединением используются фиксаторы из пружинной стали KSV (стр. 27) или болты NSM 6X10 (стр. 27).
- ▶ Кабельные лотки соответствуют условиям для систем с сохранением функциональности во время пожара - более подробно в каталоге Системы с сохранения функциональности во время пожара.
- ▶ По заявке, возможно техническое исполнение лотков разной длины - более подробную информацию сообщат торговые представители.
- ▶ Указанные выше позиции можно заказать и в покраске полиэфирной краской. Более подробная информация на стр. 7-2.

артикул	A	H	↑	↓	‡	EAN	артикул	A	H	↑	↓	‡	EAN
● NKZIN 50X62X0.70_S	62	50	0,7	2	0,98	8595057691957	● NKZIN 50X62X0.70_F	62	50	0,8	2	1,36	8595057695825
● NKZIN 50X62X1.25_S	62	50	1,25	2	1,82	8595057698789	⊕ NKZIN 50X62X1.25_F	62	50	1,25	2	2,06	8595568914156
● NKZIN 50X125X0.70_S	125	50	0,7	2	1,48	8595057691964	● NKZIN 50X125X0.70_F	125	50	0,8	2	1,84	8595057693685
● NKZIN 50X125X1.25_S	125	50	1,25	2	2,45	8595057698796	⊕ NKZIN 50X250X1.00_F	250	50	1,0	3	3,50	8595057695801
● NKZIN 50X250X0.70_S	250	50	0,7	2	2,28	8595568903402	⊕ NKZIN 50X250X1.25_F	250	50	1,25	4	4,13	8595057695818
● NKZIN 50X250X1.00_S	250	50	1,0	3	3,00	8595057692015	● NKZIN 100X125X0.80_F	125	100	0,8	4	2,49	8595057695771
● NKZIN 50X250X1.25_S	250	50	1,25	4	3,65	8595057694545	● NKZIN 100X250X0.80_F	250	100	0,8	5	3,44	8595057693678
● NKZIN 100X125X0.70_S	125	100	0,7	4	1,98	8595568924445	⊕ NKZIN 100X250X1.25_F	250	100	1,25	6	5,23	8595057695788
● NKZIN 100X125X1.25_S	125	100	1,25	4	3,46	8595057698802	● NKZIN 100X500X1.25_F	500	100	1,25	6	8,04	8595057695795
● NKZIN 100X250X0.70_S	250	100	0,7	5	2,70	8595568924506							
● NKZIN 100X250X1.25_S	250	100	1,25	6	4,62	8595057694569							
● NKZIN 100X500X1.00_S	500	100	1,0	6	5,89	8595568924568							

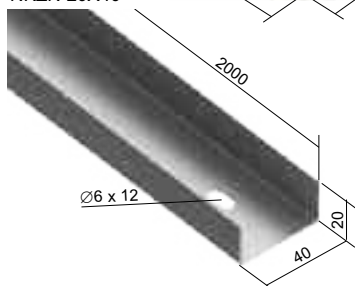


кабельный лоток перфорированный/неперфорированный

NKZ 20X40



NKZN 20X40



- ▶ Стандартная длина лотка 2 м.
- ▶ Соединение лотков проводится с помощью соединителя NS 40 (стр. 17) и двух болтов NSMP 5X10 (стр. 27).
- ▶ Указанные выше позиции можно заказать и в покраске полиэфирной краской. Более подробная информация на стр. 7-2.

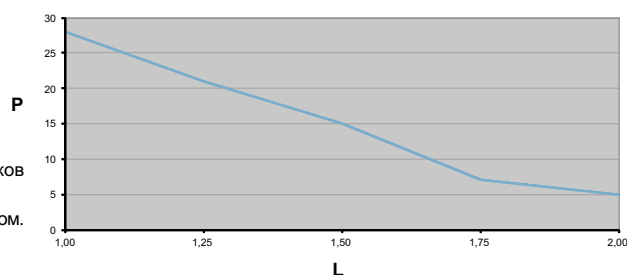
артикул	↑	‡	↓	EAN
● NKZ 20X40_S	0,7	0,43	2	8595057677517
● NKZN 20X40_S	0,7	0,43	2	8595057687196
⊕ NKZ 20X40_F	0,8	0,59	2	8595057699045

На графике показана максимально допустимая равномерно распределенная нагрузка лотков в зависимости от расстояния между опорами.

Внешние воздействия не учитываются в допустимой нагрузке и не могут быть загружены человеком.

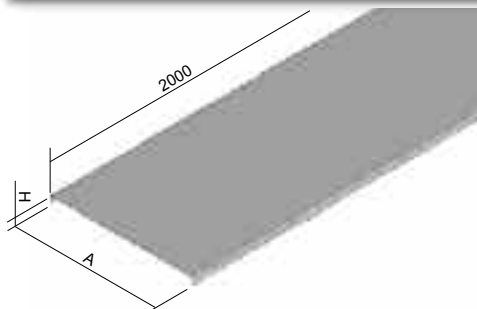
L = расстояние между опорами (м)

P = допустимая равномерно распределенная нагрузка (вес кг/м)





крышка кабельного лотка



- ▶ Стандартная длина крышки 2 м.
- ▶ Стандартно поставляется указанная толщина металлического листа. Без предварительного уведомления производителя, возможна поставка крышки из листа большей толщины.
- ▶ Крепление крышки к лотку проводится с помощью фиксатора крышки VU (2 шт на метр), кроме V 40. У крышки V 40 есть альтернативная возможность крепления стяжной лентой.
- ▶ Указанные выше позиции можно заказать и в покраске полиэфирной краской. Более подробная информация на стр. 7-2.

артикул	A	H	‡	‡	EAN	артикул	A	H	‡	‡	EAN
● V 40_S	40	10	0,55	0,26	8595057681002	⊕ V 40_F	40	10	0,8	0,46	8595057681019
● V 62_S	62	11	0,55	0,36	8595057654778	● V 62_F	62	11	0,8	0,62	8595057669741
● V 125_S	125	11	0,55	0,64	8595057654730	● V 125_F	125	11	0,8	1,10	8595057669727
● V 250_S	250	11	0,55	1,20	8595057636569	● V 250_F	250	11	0,8	2,05	8595057659261
● V 500_S	500	14	1,00	4,22	8595057633162	● V 500_F	500	14	1,00	4,80	8595057657977

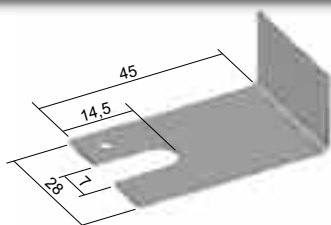
фиксатор крышки



- ▶ Предназначен для крепления крышки без болтов.
- ▶ Фиксатор крышки прикладывается к крышке и боковине в месте отверстия и слегка на него нажимают так, чтобы замок зафиксировался в отверстии.
- ▶ Они применяются для перфорированных и неперфорированных лотков. В неперфорированных лотках созданы отверстия специально для этих креплений.

артикул	‡	EAN
● VU_GMT	0,01	8595057629448

фиксатор крышки

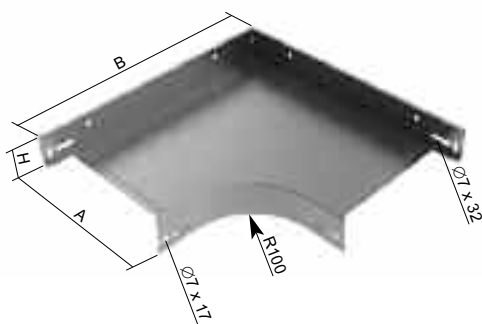


- ▶ Предназначен для крепления крышки к лотку с помощью болта.
- ▶ У неперфорированных лотков NKZIN необходимо крышку фиксировать только в месте соединения лотка с оборудованием. В этом случае применяются только эти винты.
- ▶ У перфорированных лотков можно применить винты для крепления скоб по всей длине кабельного лотка. Винты NSM 6X10 (стр. 27) для этого способа монтажа необходимо заказать самостоятельно.
- ▶ Указанные выше позиции можно заказать и в покраске полиэфирной краской. Более подробная информация на стр. 7-2.



артикул	‡	EAN
● NUV_S	0,01	8595057654464
⊕ NUV_GMT	0,01	8595057693531

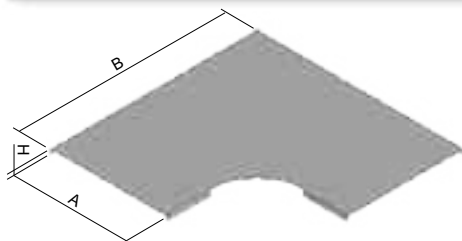
горизонтальный изгиб 90°



- ▶ Соединение проводится установкой кабельного лотка во встроенный интегрированный соединитель и последующим фиксированием болтами NSM 6X10 (стр. 27).
- ▶ У NO 90X100X500 внешний правый угол боковин заменен скосом.
- ▶ Указанные выше позиции можно заказать и в покраске полиэфирной краской. Более подробная информация на стр. 7-2.

артикул	A	H	B	↑	↓	‡	EAN
● NO 90X50X62_S	62	50	222	0,7	4	0,38	8595057653900
● NO 90X50X125_S	125	50	285	0,7	4	0,57	8595057653870
● NO 90X50X250_S	250	50	410	0,7	4	1,08	8595057653894
● NO 90X100X125_S	125	100	285	0,7	8	0,80	8595057619012
● NO 90X100X250_S	250	100	410	0,7	8	1,38	8595057653887
● NO 90X100X500_S	500	100	660	0,7	8	2,59	8595057678057
● NO 90X50X62_F	62	50	222	0,7	4	0,45	8595057669550
● NO 90X50X125_F	125	50	285	0,7	4	0,67	8595057669536
● NO 90X50X250_F	250	50	410	0,7	4	1,44	8595057669543
● NO 90X100X125_F	125	100	285	0,7	8	0,94	8595057669512
● NO 90X100X250_F	250	100	410	0,7	8	1,84	8595057669529
⊕ NO 90X100X500_F	500	100	660	0,7	8	3,47	8595057678064

крышка изгиба горизонтального 90°

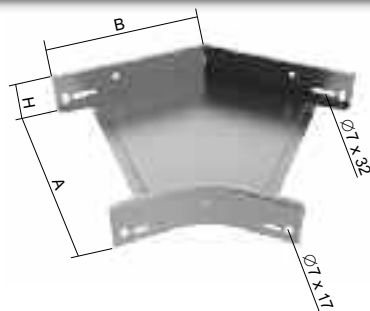


- ▶ Для крепления крышки NVO 90X62 и NVO 90X125 используются 3 фиксатора крышки VU (стр. 7), для крепления крышки NVO 90X250 и NVO 90X500 используются 5 фиксаторов крышки VU (стр. 7).
- ▶ У NVO 90X500 внешний правый угол заменен скосом.
- ▶ Указанные выше позиции можно заказать и в покраске полиэфирной краской. Более подробная информация на стр. 7-2.

артикул	A	H	B	↑	‡	EAN
● NVO 90X62_S	62	12	222	0,55	0,14	8595057669864
● NVO 90X125_S	125	12	285	0,55	0,29	8595057654570
● NVO 90X250_S	250	12	410	0,55	0,67	8595057654594
● NVO 90X500_S	500	15	660	0,7	1,62	8595057682504
⊕ NVO 90X62_F	62	12	222	0,6	0,18	8595057669864
⊕ NVO 90X125_F	125	12	285	0,8	0,49	8595057669840
⊕ NVO 90X250_F	250	12	410	0,8	1,15	8595057669857
⊕ NVO 90X500_F	500	15	660	0,8	2,18	8595057682511



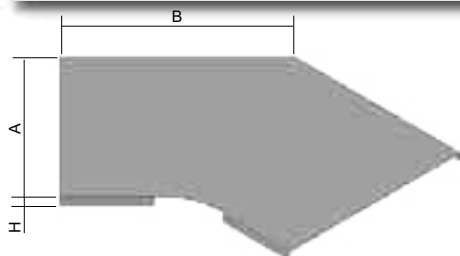
горизонтальный изгиб 45°



- Соединение проводится установкой кабельного лотка во встроенный интегрированный соединитель и последующим фиксированием болтами NSM 6X10 (стр. 27).
- Указанные выше позиции можно заказать и в покраске полиэфирной краской. Более подробная информация на стр. 7-2.

артикул	A	H	B	↑	↓	‡	EAN
● NO 45X50X62_S	62	50	125	0,7	4	0,21	8595057678019
● NO 45X50X125_S	125	50	151	0,7	4	0,29	8595057677951
● NO 45X50X250_S	250	50	203	0,7	4	0,53	8595057677975
● NO 45X100X125_S	125	100	151	0,7	8	0,45	8595057677890
● NO 45X100X250_S	250	100	203	0,7	8	0,69	8595057653818
● NO 45X100X500_S	500	100	307	0,7	8	1,43	8595057677913
⊕ NO 45X50X62_F	62	50	125	0,7	4	0,23	8595057678026
⊕ NO 45X50X125_F	125	50	151	0,7	4	0,33	8595057677968
⊕ NO 45X50X250_F	250	50	203	0,7	4	0,69	8595057677982
⊕ NO 45X100X125_F	125	100	151	0,7	8	0,48	8595057677906
⊕ NO 45X100X250_F	250	100	203	0,7	8	0,89	8595057669499
⊕ NO 45X100X500_F	500	100	307	0,7	8	1,88	8595057677920

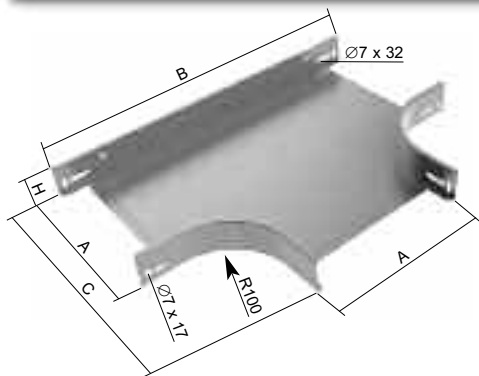
крышка изгиба горизонтального 45°



- Для крепления крышки используется 3 фиксатора VU (стр. 7).
- Указанные выше позиции можно заказать и в покраске полиэфирной краской. Более подробная информация на стр. 7-2.

артикул	A	H	B	↑	‡	EAN
● NVO 45X62_S	62	12	125	0,55	0,08	8595057682429
● NVO 45X125_S	125	12	151	0,55	0,16	8595057654501
● NVO 45X250_S	250	12	203	0,55	0,36	8595057654518
● NVO 45X500_S	500	15	307	0,7	1,20	8595057682405
⊕ NVO 45X62_F	62	12	125	0,6	0,11	8595057682436
⊕ NVO 45X125_F	125	12	151	0,8	0,27	8595057669819
⊕ NVO 45X250_F	250	12	203	0,8	0,62	8595057669826
⊕ NVO 45X500_F	500	15	307	0,8	1,62	8595057682412

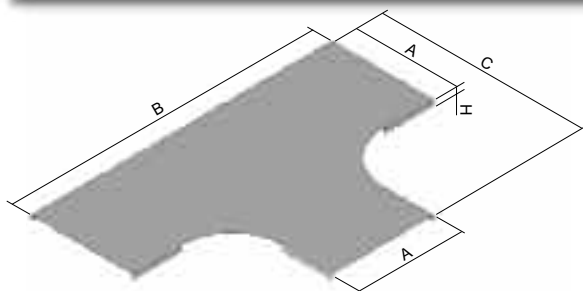
ответвитель горизонтальный Т-образный



- ▶ Соединение проводится установкой кабельного лотка во встроенный интегрированный соединитель и последующим фиксированием болтами NSM 6X10 (стр. 27).
- ▶ Для создания ответвления разной ширины можно применить универсальный ответвитель NRD (стр. 14).
- ▶ Указанные выше позиции можно заказать и в покраске полиэфирной краской. Более подробная информация на стр. 7-2.

артикул	A	H	B	C	↑	‡	⌈	EAN
● NT 50X62_S	62	50	379	222	0,7	0,50	6	8595057654457
● NT 50X125_S	125	50	442	285	0,7	0,71	6	8595057654396
● NT 50X250_S	250	50	567	410	0,7	1,28	6	8595057654419
● NT 100X125_S	125	100	442	285	0,7	1,00	12	8595057654389
● NT 100X250_S	250	100	567	410	0,7	1,58	12	8595057654402
● NT 100X500_S	500	100	817	660	0,7	3,25	12	8595057680128
● NT 50X62_F	62	50	379	222	0,7	0,59	6	8595057669710
● NT 50X125_F	125	50	442	285	0,7	0,84	6	8595057669673
● NT 50X250_F	250	50	567	410	0,7	1,69	6	8595057669697
● NT 100X125_F	125	100	442	285	0,7	1,10	12	8595057669642
● NT 100X250_F	250	100	567	410	0,7	2,10	12	8595057669659
⊕ NT 100X500_F	500	100	817	660	0,7	4,26	12	8595057680135

крышка ответвителя горизонтального Т-образного

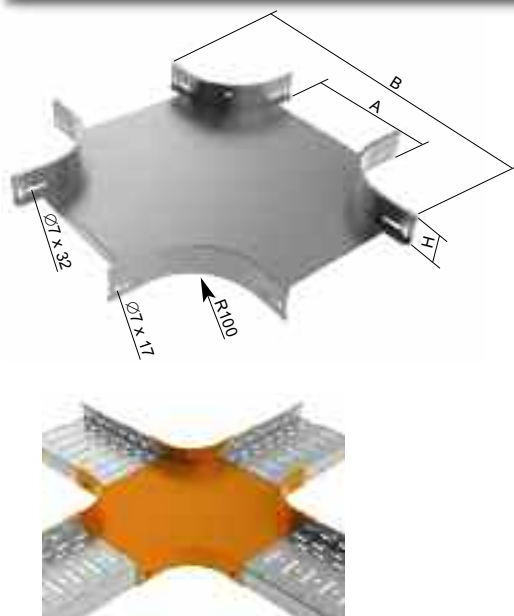


- ▶ Для крепления крышки используется 4 фиксатора VU (стр. 7).
- ▶ Указанные выше позиции можно заказать и в покраске полиэфирной краской. Более подробная информация на стр. 7-2.

артикул	A	H	B	C	↑	‡	EAN
● NVT 62_S	62	12	379	222	0,55	0,20	8595057654846
● NVT 125_S	125	12	442	285	0,55	0,38	8595057654808
● NVT 250_S	250	12	567	410	0,55	0,85	8595057654822
● NVT 500_S	500	15	817	660	0,7	2,85	8595057683181
⊕ NVT 62_F	62	12	379	222	0,6	0,26	8595057669925
⊕ NVT 125_F	125	12	442	285	0,8	0,65	8595057669895
⊕ NVT 250_F	250	12	567	410	0,8	1,45	8595057669918
⊕ NVT 500_F	500	15	817	660	0,8	3,84	8595057683198



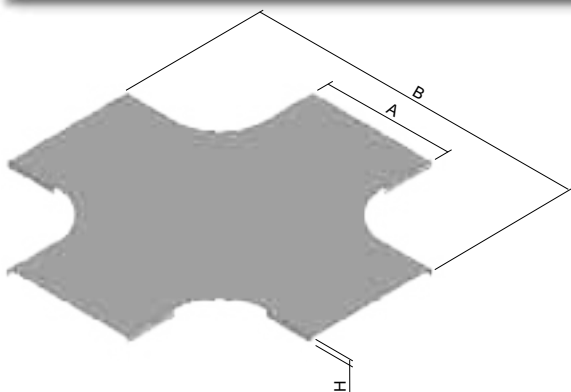
ответвитель крестообразный



- ▶ Соединение проводится установкой кабельного лотка во встроенный интегрированный соединитель и последующим фиксированием болтами NSM 6X10 (стр. 27).
- ▶ Для создания ответвления разной ширины можно применить универсальный ответвитель NRD (стр. 14).
- ▶ Указанные выше позиции можно заказать и в покраске полиэфирной краской. Более подробная информация на стр. 7-2.

артикул	A	H	B	t	‡	‡f	EAN
● NKR 50X62_S	62	50	379	0,7	0,62	8	8595057676411
● NKR 50X125_S	125	50	442	0,7	0,85	8	8595057676312
● NKR 50X250_S	250	50	567	0,7	1,43	8	8595057676350
● NKR 100X125_S	125	100	442	0,7	1,15	16	8595057676213
● NKR 100X250_S	250	100	567	0,7	1,73	16	8595057653849
● NKR 100X500_S	500	100	817	0,7	3,41	16	8595057676251
⊕ NKR 50X62_F	62	50	379	0,7	0,73	8	8595057676428
⊕ NKR 50X125_F	125	50	442	0,7	1,00	8	8595057676329
⊕ NKR 50X250_F	250	50	567	0,7	1,86	8	8595057676367
⊕ NKR 100X125_F	125	100	442	0,7	1,35	16	8595057676220
⊕ NKR 100X250_F	250	100	567	0,7	2,21	16	8595057669437
⊕ NKR 100X500_F	500	100	817	0,7	4,48	16	8595057676268

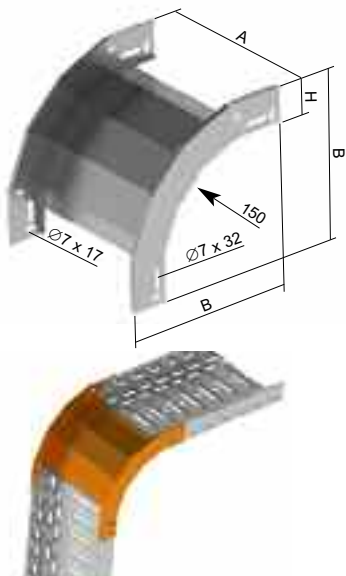
крышка ответвителя крестообразного



- ▶ Для крепления крышки используется 4 фиксатора VU (стр. 7).
- ▶ Указанные выше позиции можно заказать и в покраске полиэфирной краской. Более подробная информация на стр. 7-2.

артикул	A	H	B	t	‡	EAN
● NVKR 62_S	62	12	379	0,55	0,25	8595057681606
● NVKR 125_S	125	12	442	0,55	0,47	8595057655652
● NVKR 250_S	250	12	567	0,55	1,02	8595057681507
● NVKR 500_S	500	15	817	0,7	3,26	8595057681569
⊕ NVKR 62_F	62	12	379	0,6	0,33	8595057681613
⊕ NVKR 125_F	125	12	442	0,8	0,61	8595057669802
⊕ NVKR 250_F	250	12	567	0,8	1,75	8595057681514
⊕ NVKR 500_F	500	15	817	0,8	4,40	8595057681576

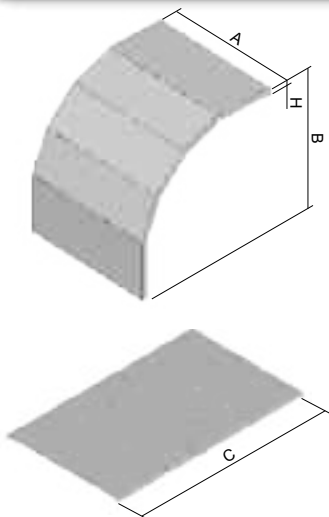
изгиб вертикальный внешний 90°



- Соединение проводится установкой кабельного лотка во встроенный интегрированный соединитель и последующим фиксированием болтами NSM 6X10 (стр. 27).
- Указанные выше позиции можно заказать и в покраске полиэфирной краской. Более подробная информация на стр. 7-2.

	артикул	A	H	B	†	‡	⌘	EAN
●	NKO 90X50X62_S	62	50	241	0,7	0,34	4	8595057653986
●	NKO 90X50X125_S	125	50	241	0,7	0,42	4	8595057653948
●	NKO 90X50X250_S	250	50	241	0,7	0,59	4	8595057653962
●	NKO 90X100X125_S	125	100	291	0,7	0,66	8	8595057653931
●	NKO 90X100X250_S	250	100	291	0,7	0,83	8	8595057653955
●	NKO 90X100X500_S	500	100	291	0,7	1,17	8	8595057675858
⊕	NKO 90X50X62_F	62	50	241	0,7	0,40	4	8595057669420
⊕	NKO 90X50X125_F	125	50	241	0,7	0,50	4	8595057669406
⊕	NKO 90X50X250_F	250	50	241	0,7	0,75	4	8595057669413
⊕	NKO 90X100X125_F	125	100	291	0,7	0,78	8	8595057669383
⊕	NKO 90X100X250_F	250	100	291	0,7	1,03	8	8595057669390
⊕	NKO 90X100X500_F	500	100	291	0,7	1,49	8	8595057675865

крышка изгиба вертикального внешнего 90°

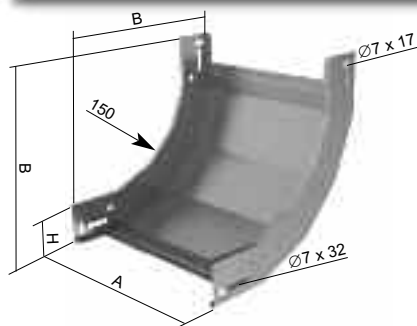


- Для крепления крышки используется 4 фиксатора VU (стр. 7).
- Крышки поставляются с надрезанными боковинами для последующего сгибания при установке.
- Указанные выше позиции можно заказать и в покраске полиэфирной краской. Более подробная информация на стр. 7-2.

	артикул	A	H	B	C	†	‡	EAN
●	NVKO 90X50X62_S	62	12	241	400	0,55	0,15	8595057654662
●	NVKO 90X50X125_S	125	12	241	400	0,55	0,26	8595057654624
●	NVKO 90X50X250_S	250	12	241	400	0,55	0,47	8595057654648
●	NVKO 90X100X125_S	125	12	291	479	0,55	0,31	8595057654617
●	NVKO 90X100X250_S	250	12	291	479	0,55	0,57	8595057654631
●	NVKO 90X100X500_S	500	15	291	479	0,7	1,42	8595057681101
⊕	NVKO 90X50X62_F	62	12	241	400	0,6	0,20	8595057669796
⊕	NVKO 90X50X125_F	125	12	241	400	0,8	0,45	8595057669772
⊕	NVKO 90X50X250_F	250	12	241	400	0,8	0,81	8595057669789
⊕	NVKO 90X100X125_F	125	12	291	479	0,8	0,53	8595057669758
⊕	NVKO 90X100X250_F	250	12	291	479	0,8	0,97	8595057669765
⊕	NVKO 90X100X500_F	500	15	291	479	0,8	1,91	8595057681118



изгиб вертикальный внутренний 90°

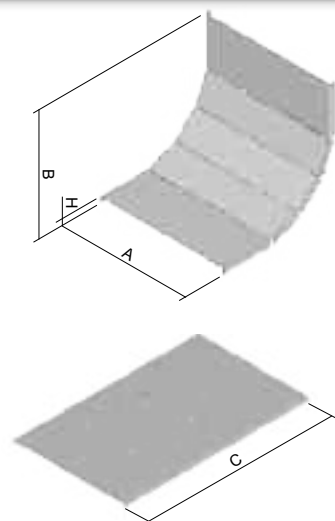


- Соединение проводится установкой кабельного лотка во встроенный интегрированный соединитель и последующим фиксированием болтами NSM 6X10 (стр. 27).
- Указанные выше позиции можно заказать и в покраске полиэфирной краской. Более подробная информация на стр. 7-2.

	артикул	A	H	B	↓	‡	⌋	EAN
●	NSO 90X50X62_S	62	50	241	0,7	0,37	4	8595057679160
●	NSO 90X50X125_S	125	50	241	0,7	0,48	4	8595057654037
●	NSO 90X50X250_S	250	50	241	0,7	0,71	4	8595057654013
●	NSO 90X100X125_S	125	100	291	0,7	0,79	8	8595057653993
●	NSO 90X100X250_S	250	100	291	0,7	1,06	8	8595057654006
●	NSO 90X100X500_S	500	100	291	0,7	1,62	8	8595057679108
⊕	NSO 90X50X62_F	62	50	241	0,7	0,44	4	8595057679177
⊕	NSO 90X50X125_F	125	50	241	0,7	0,57	4	8595057669628
⊕	NSO 90X50X250_F	250	50	241	0,7	0,91	4	8595057669635
⊕	NSO 90X100X125_F	125	100	291	0,7	0,93	8	8595057669604
⊕	NSO 90X100X250_F	250	100	291	0,7	1,35	8	8595057669611
⊕	NSO 90X100X500_F	500	100	291	0,7	2,10	8	8595057679115



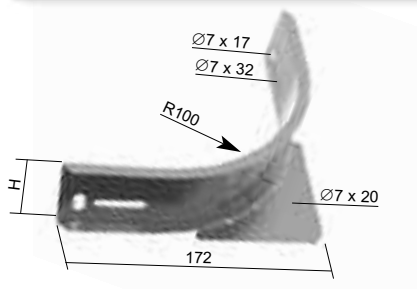
крышка изгиба вертикального внутреннего 90°



- Для крепления крышки используется 4 фиксатора VU (стр. 7).
- Крышки поставляются с надрезанными боковинами для последующего сгибания при установке.
- Указанные выше позиции можно заказать и в покраске полиэфирной краской. Более подробная информация на стр. 7-2.

	артикул	A	H	B	C	↓	‡	EAN
●	NVSO 90X62_S	62	12	203	316	0,55	0,12	8595057692602
●	NVSO 90X125_S	125	12	203	316	0,55	0,20	8595057692619
●	NVSO 90X250_S	250	12	203	316	0,55	0,30	8595057692626
●	NVSO 90X500_S	500	15	203	316	0,7	0,93	8595057692633
⊕	NVSO 90X62_F	62	12	203	316	0,6	0,15	8595057695962
⊕	NVSO 90X125_F	125	12	203	316	0,8	0,35	8595057695979
⊕	NVSO 90X250_F	250	12	203	316	0,8	0,51	8595057695986
⊕	NVSO 90X500_F	500	15	203	316	0,8	1,26	8595057695993

ответвитель универсальный

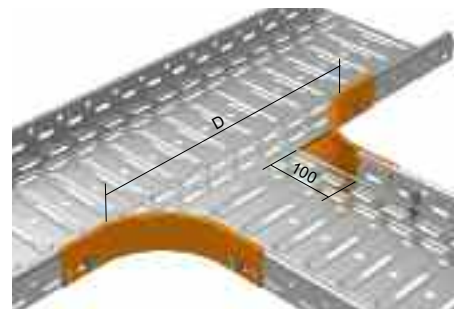
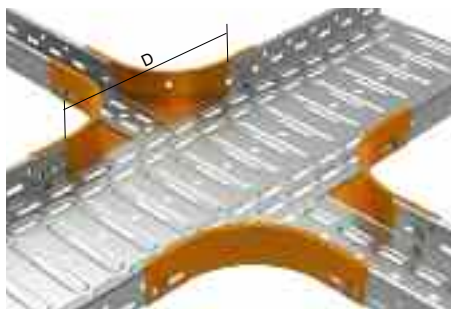


длина вырезанного бортолотка

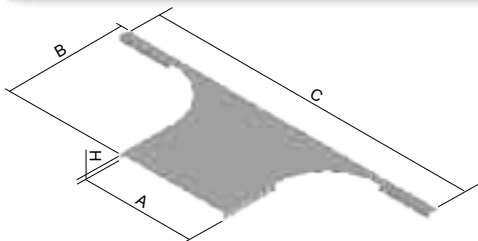
ответвление на лоток	D
NKZI 50X62	262
NKZI 50X125	325
NKZI 100X125	325
NKZI 50X250	450
NKZI 100X250	450
NKZI 100X500	700

- ▶ Соединение проводится с помощью болтов NSM 6X10 (стр. 27).
- ▶ Предназначено для создания дополнительного ответвления или неравностороннего Т-образного ответвления или крестообразного.
- ▶ Используется всегда в паре.
- ▶ Указанные выше позиции можно заказать и в покраске полиэфирной краской. Более подробная информация на стр. 7-2.

	артикул	H	↑	‡	⌘	EAN
●	NRD 50_S	50	0,7	0,12	2	8595057667037
●	NRD 100_S	100	0,7	0,47	4	8595057667044
⊕	NRD 50_F	50	0,7	0,16	2	8595057678897
⊕	NRD 100_F	100	0,7	0,55	4	8595057678873



крышка горизонтального ответвления

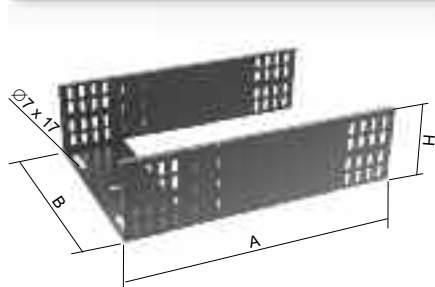


- ▶ Для крепления используются 2 скобы VU (стр. 7).
- ▶ Крышка предназначена для закрытия трассы, созданной с помощью редукционных частей.
- ▶ Указанные выше позиции можно заказать и в покраске полиэфирной краской. Более подробная информация на стр. 7-2.

	артикул	A	H	B	C	↑	‡	EAN
●	VOH 62_S	62	12	182	379	0,55	0,11	8595568905253
●	VOH 125_S	125	12	182	442	0,55	0,17	8595568905277
●	VOH 250_S	250	12	182	567	0,7	0,34	8595057630215
●	VOH 500_S	500	15	224	903	1,0	1,05	8595057633308
⊕	VOH 62_F	62	12	182	379	0,8	0,25	8595568905260
⊕	VOH 125_F	125	12	182	442	0,8	0,35	8595568905284
⊕	VOH 250_F	250	12	182	567	0,8	0,56	8595057659339
⊕	VOH 500_F	500	15	224	903	1,0	1,23	8595057659360



вертикальный – горизонтальный ответвитель



- ▶ Деталь позволяет осуществить переход вертикальной трассы в горизонтальную.
- ▶ Ответвитель, в первую очередь, выгоден для свода кабельной трассы, например, к станкам или иному оборудованию.
- ▶ Его применение совместно с снижающим изгибом.
- ▶ Товар защищен патентом Полезная модель.
- ▶ Указанные выше позиции можно заказать и в покраске полиэфирной краской. Более подробная информация на стр. 7-2.



артикул	A	H	B	t	z	EAN	артикул	A	H	B	t	z	EAN
● OSHK 50X62_S	300	50	62	0,8	0,24	8595568917584	⊕ OSHK 50X62_F	300	50	62	0,8	0,28	8595568917591
● OSHK 50X125_S	300	50	125	0,8	0,28	8595568917607	⊕ OSHK 50X125_F	300	50	125	0,8	0,33	8595568917614
● OSHK 50X250_S	300	50	250	1,0	0,44	8595568917621	⊕ OSHK 50X250_F	300	50	250	1,0	0,51	8595568917638
● OSHK 100X125_S	372	100	125	0,8	0,55	8595568917645	⊕ OSHK 100X125_F	372	100	125	0,8	0,64	8595568917652
● OSHK 100X250_S	372	100	250	1,0	0,78	8595568917669	⊕ OSHK 100X250_F	372	100	250	1,0	0,90	8595568917676
● OSHK 100X500_S	372	100	500	1,2	1,12	8595568917683	⊕ OSHK 100X500_F	372	100	500	1,2	1,32	8595568917690

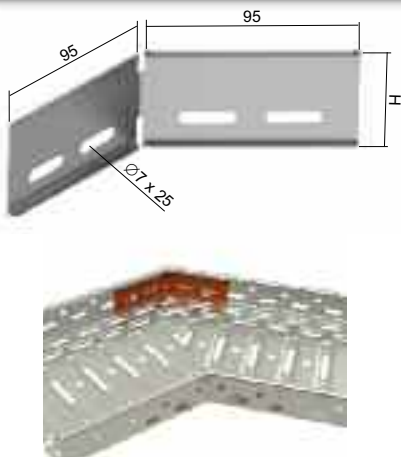
соединитель шарнирный



- ▶ Для соединения с лотком используются болты NSM 6X10 (стр. 27).
- ▶ Соединитель поставляется по 1 шт, для создания изгиба трассы применяются 2 шт.
- ▶ Указанные выше позиции можно заказать и в покраске полиэфирной краской. Более подробная информация на стр. 7-2.

артикул	H	t	z	lf	EAN
● SK 50_S	43	0,8	0,09	4	8595057698611
● SK 100_S	93	1,2	0,32	8	8595057698635
⊕ SK 50_GMT	43	1,0	0,11	4	8595568926012
⊕ SK 100_GMT	93	1,2	0,32	8	8595568926043

соединитель угловой

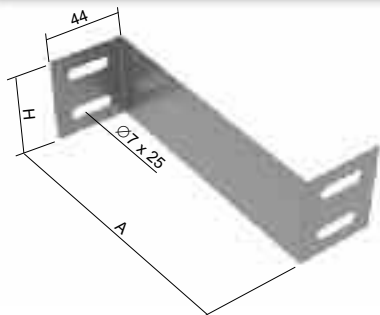


- ▶ Соединение проводится с помощью болтов NSM 6X10 (стр. 27).
- ▶ Угловые муфты используются обычно для соединения в местах небольшого излома линии, для построения дуг больших радиусов или огибания столбов и колонн.
- ▶ Указанные выше позиции можно заказать и в покраске полиэфирной краской. Более подробная информация на стр. 7-2.

артикул	H	t	z	EAN
● NSUK 50_S	47	1,0	0,07	8595057666948
● NSUK 100_S	97	1,0	0,14	8595057666962
⊕ NSUK 50_GMT	47	1,0	0,08	8595568925978
⊕ NSUK 100_GMT	97	1,0	0,16	8595568925985



соединитель редуционный

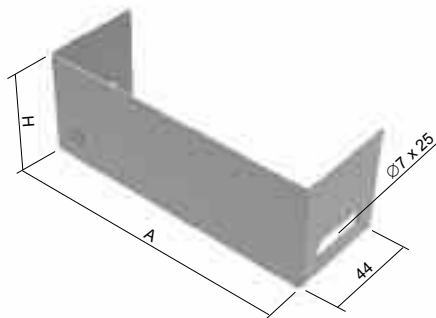


- Соединение проводится с помощью болтов NSM 6X10 (стр. 27).
- Предназначен для перехода между лотками разной ширины, но с одинаковой высотой борта.
- Указанные выше позиции можно заказать и в покраске полиэфирной краской. Более подробная информация на стр. 7-2.



артикул	A	H	t	‡	⌘	EAN	артикул	A	H	t	‡	⌘	EAN
● NR 50X62_S	63	40	0,8	0,03	2	8595057678842	⊕ NR 50X62_F	63	40	0,8	0,04	2	8595057678859
● NR 50X125_S	126	40	0,8	0,05	2	8595057678804	⊕ NR 50X125_F	126	40	0,8	0,05	2	8595057678811
● NR 100X125_S	126	90	0,8	0,11	4	8595057678767	⊕ NR 100X125_F	126	90	0,8	0,14	4	8595057678774
● NR 100X250_S	251	90	0,8	0,19	4	8595057678781	⊕ NR 100X250_F	251	90	0,8	0,23	4	8595057678798

заглушка торцевая

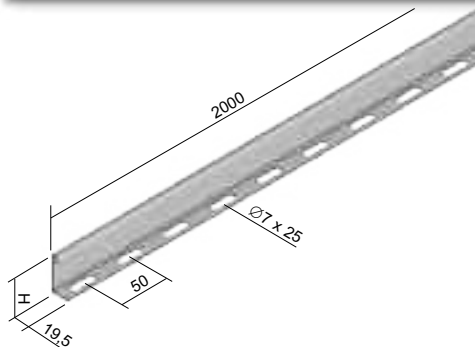


- Соединение проводится с помощью болтов NSM 6X10 (стр. 27).
- Заглушка используется для закрытия конца трассы.
- Указанные выше позиции можно заказать и в покраске полиэфирной краской. Более подробная информация на стр. 7-2.



артикул	A	H	t	‡	⌘	EAN	артикул	A	H	t	‡	⌘	EAN
● NK 50X62_S	59	45	0,8	0,04	2	8595057675537	⊕ NK 50X62_F	59	45	1,0	0,05	2	8595057675544
● NK 50X125_S	122	45	0,8	0,06	2	8595057675476	⊕ NK 50X125_F	122	45	0,8	0,07	2	8595057675483
● NK 50X250_S	247	45	0,8	0,09	2	8595057675490	⊕ NK 50X250_F	247	45	0,8	0,11	2	8595057675506
● NK 100X125_S	122	95	0,8	0,12	4	8595057675391	⊕ NK 100X125_F	122	95	1,0	0,18	4	8595057675407
● NK 100X250_S	247	95	0,8	0,20	4	8595057675414	⊕ NK 100X250_F	247	95	1,0	0,29	4	8595057675421
● NK 100X500_S	497	95	0,8	0,44	4	8595057675438	⊕ NK 100X500_F	497	95	1,0	0,51	4	8595057675445

перегородка



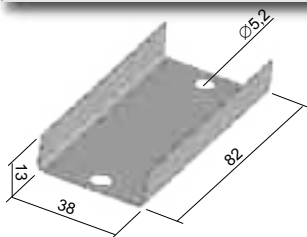
- Крепление соединения производится болтами NSMP 6X10 (стр. 27).
- Перегородка применяется для разделения кабельных сетей разных функций. Для создания электромагнитной совместимости рекомендуется применить крышку, создавая таким образом закрытый экранированный канал.
- Указанные выше позиции можно заказать и в покраске полиэфирной краской. Более подробная информация на стр. 7-2.



артикул	H	t	‡	EAN
● NPZ 50_S	44	0,8	0,47	8595057654198
● NPZ 100_S	94	0,8	0,75	8595057654181
⊕ NPZ 50_F	44	1,0	0,64	8595057669574
⊕ NPZ 100_F	94	1,0	1,10	8595057669567



пластина соединительная

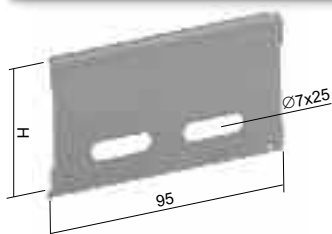


- ▶ Соединение проводится с помощью болтов NSMP 5X10 (стр. 27).
- ▶ Для выполнения условий проводящих соединений, согласно нормы ČSN 33 2000-4-41, безоговорочно необходимо всегда под головки винтов и под гайки M5 устанавливать граверные шайбы.
- ▶ Указанные выше позиции можно заказать и в покраске полиэфирной краской. Более подробная информация на стр. 7-2.

артикул	↑	‡	⌘	EAN
● NS 40_S	1,0	0,04	2	8595057678941
Ⓢ NS 40_GMT	1,0	0,04	2	8595568925947



пластина соединительная

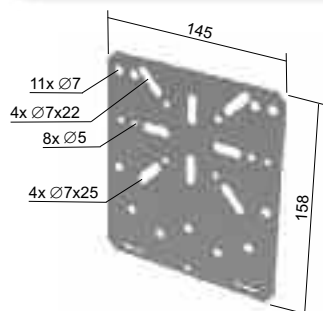


- ▶ Соединение проводится с помощью болтов NSM 6X10 (стр. 27).
- ▶ Для токопроводящего соединения согласно ČSN 33 2000-4-41 предназначен болт NSMP 6X10, необходимо также использовать веерные шайбы под головку болта и под гайку M6.
- ▶ Указанные выше позиции можно заказать и в покраске полиэфирной краской. Более подробная информация на стр. 7-2.

артикул	H	↑	‡	⌘	EAN
● NS 50_S	47	1,0	0,03	2	8595057654365
● NS 100_S	97	1,0	0,07	4	8595057654303
● NS 50_GMT	47	1,0	0,04	2	8595568925954
● NS 100_GMT	97	1,0	0,08	4	8595568925961



монтажная панель

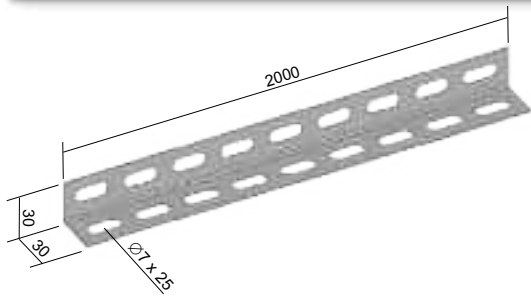


- ▶ Для крепления распределительных коробок к кабельным лоткам.
- ▶ Устанавливается на боковую часть кабельного лотка и фиксируется крепежными болтами NSM 6X10 (стр. 27).
- ▶ Рекомендуется для коробок KSK 80, KSK 100, KSK 125, KSK 175; 8101; 8102; 8106; 8107; 8110; 8111; 8112; 8130; 8135; 003.CS.K; 005.CS.K (см. каталог Электромонтажный установочный материал).
- ▶ Указанные выше позиции можно заказать и в покраске полиэфирной краской. Более подробная информация на стр. 7-2.

артикул	↑	‡	EAN
● MDS_S	1,0	0,165	8595057631762
Ⓢ MDS_GMT	1,0	0,170	8595568927422

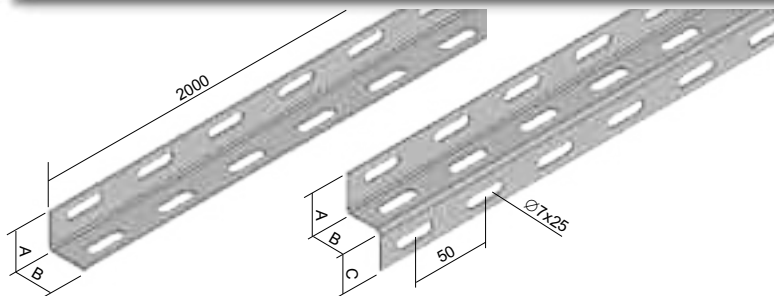


L - профиль



артикул	↑	‡	EAN
● NU 30X30_S	1,0	0,80	8595057680944
⊕ NU 30X30_F	1,0	0,93	8595057695832

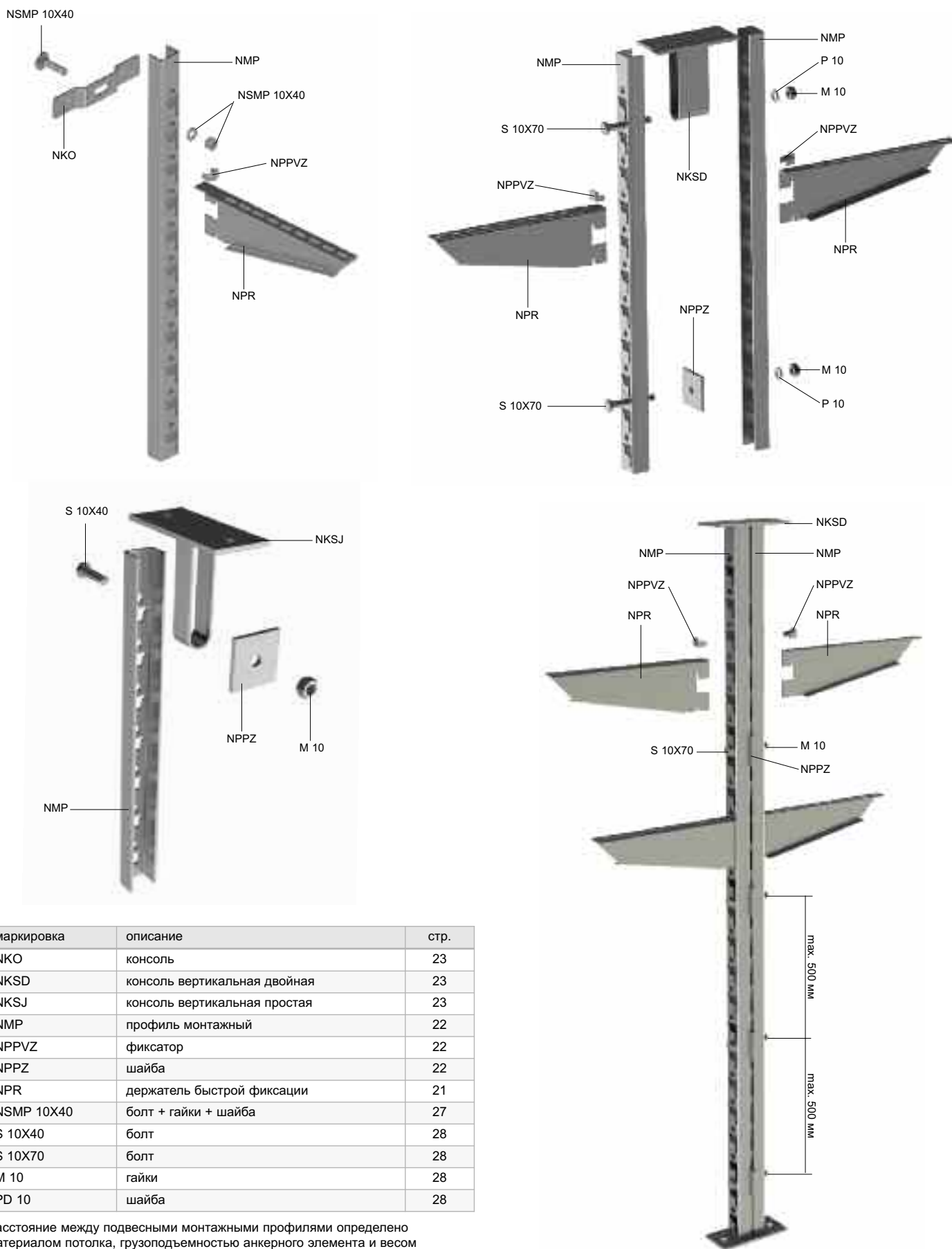
L и Z профиль



артикул	A	B	C	↑	‡	EAN
● L 25X1.25_S	25	25	-	1,25	0,83	8595057631564
● L 25X50X1.25_S	25	50	-	1,25	1,29	8595057640405
● L 50X50X1.25_S	50	50	-	1,25	1,71	8595057631571
⊕ L 50X50X1.50_S	50	50	-	1,50	2,05	8595057690301
● Z 25X1.50_S	25	25	25	1,50	1,48	8595057631557
● Z 50X1.50_S	50	50	50	1,50	3,01	8595057631540
⊕ L 25X1.25_F	25	25	-	1,25	0,97	8595057662100
⊕ L 25X50X1.25_F	25	50	-	1,25	1,49	8595057662124
⊕ L 50X50X1.25_F	50	50	-	1,25	1,98	8595057662148
⊕ Z 25X1.50_F	25	25	25	1,50	1,48	8595057665293
⊕ Z 50X1.50_F	50	50	50	1,50	3,01	8595057665309



примеры установки монтажных профилей, опор, консолей

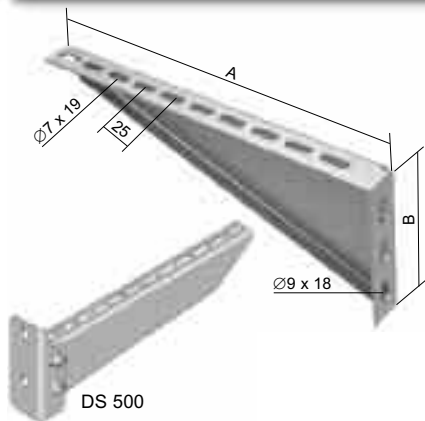


маркировка	описание	стр.
NKO	консоль	23
NKSD	консоль вертикальная двойная	23
NKSJ	консоль вертикальная простая	23
NMP	профиль монтажный	22
NPPVZ	фиксатор	22
NPPZ	шайба	22
NPR	держатель быстрой фиксации	21
NSMP 10X40	болт + гайки + шайба	27
S 10X40	болт	28
S 10X70	болт	28
M 10	гайки	28
PD 10	шайба	28

Расстояние между подвесными монтажными профилями определено материалом потолка, грузоподъемностью анкерного элемента и весом уложенных кабелей.

Крепление консолей к потолку и полу одинаково.

КОНСОЛЬ СТЕНОВАЯ

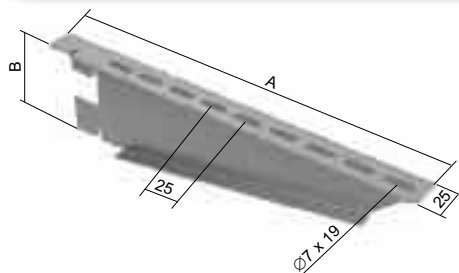


- ▶ Прикрепление лотка к опоре осуществляется с помощью 2 болтов NSM 6X10 (NPS 62 только одного болта).
- ▶ Прикрепление опор к стене осуществляется с помощью двух 2 анкеров \varnothing 8 мм (NPS 62 только один анкер).
- ▶ DS 500 предназначена для лотка шириной 500 мм.
- ▶ Указанные выше позиции можно заказать и в покраске полиэфирной краской. Более подробная информация на стр. 7-2.



артикул	A	B	t	⊥	‡	EAN	артикул	A	B	t	⊥	‡	EAN
● NPS 62_ZNCR	82	42	1,5	120	0,06	8595057654136	● NPS 62_F	82	42	1,5	120	0,07	8595057696266
● NPS 125_ZNCR	145	70	2,0	180	0,17	8595057654112	● NPS 125_F	145	70	2,0	180	0,17	8595057696273
● NPS 250_ZNCR	270	100	2,0	200	0,38	8595057678712	● NPS 250_F	270	100	2,0	200	0,44	8595057696280
● DS 500_S	518	140	2,0	160	1,00	8595057628458	● DT 500_F	520	155	2,5	350	1,30	8595057628540

держатель быстрой фиксации

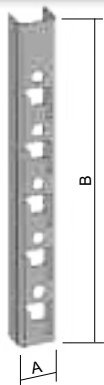


- ▶ Крепления лотка к держателю производится с помощью болтов NSM 6X10 (стр. 27).
- ▶ Держатель при установке на монтажный профиль закрепить фиксатором NPPVZ (стр. 21).
- ▶ Пример монтажа см. на стр. 19.
- ▶ Указанные выше позиции можно заказать и в покраске полиэфирной краской. Более подробная информация на стр. 7-2.

артикул	A	B	t	‡	EAN
● NPR 125_S	148	78	2,0	0,17	8595057654471
● NPR 250_S	273	78	2,0	0,35	8595057678668
● NPR 500_S	523	78	2,0	0,69	8595057678699
⊕ NPR 125_F	148	78	2,0	0,20	8595057697416
⊕ NPR 250_F	273	78	2,0	0,40	8595057697423
⊕ NPR 500_F	523	78	2,0	0,80	8595057697430



профиль монтажный



- ▶ Для крепления монтажного профиля используется консоль НКО (стр. 22).
- ▶ Пример монтажа см. на стр. 19.
- ▶ Указанные выше позиции можно заказать и в покраске полиэфирной краской. Более подробная информация на стр. 7-2.

	артикул	A	B	‡	⊔	EAN
●	NMP 300_F	35	300	0,45	2	8595057654235
●	NMP 600_F	35	600	0,94	2	8595057677852
●	NMP 800_F	35	800	1,24	3	8595057677869
●	NMP 1200_F	35	1200	1,84	3	8595057677838
●	NMP 2000_F	35	2000	3,08	4	8595057677845

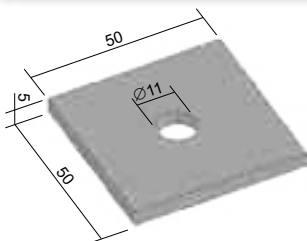
фиксатор



- ▶ Предназначен для крепления держателя быстрой фиксации типа NPR (стр. 20) на монтажном профиле.
- ▶ Пример монтажа см. на стр. 19.

	артикул	‡	EAN
●	NPPVZ_S	0,008	8595057654143

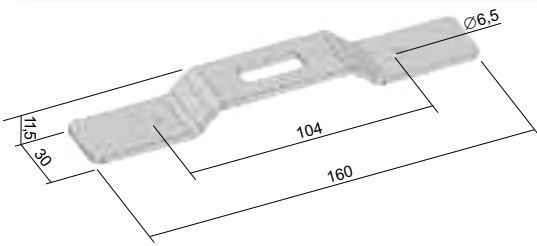
шайба



- ▶ Для одностороннего монтажа используется с болтом S 10X40, при двухстороннем монтаже - с болтом S 10X70 (стр. 28).
- ▶ Пример монтажа см. на стр. 19.
- ▶ Указанные выше позиции можно заказать и в покраске полиэфирной краской. Более подробная информация на стр. 7-2.

	артикул	‡	EAN
●	NPPZ_F	0,09	8595057667174

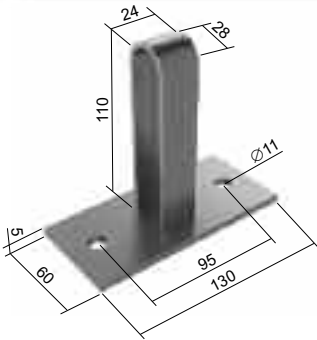
КОНСОЛЬ



- ▶ Крепление монтажного профиля к консоли проводится с помощью болта NSMP 10X40 (стр. 28).
- ▶ Консоль к стене крепится с помощью анкеров д. 6 мм.
- ▶ Пример монтажа см. на стр. 19.
- ▶ Указанные выше позиции можно заказать и в покраске полиэфирной краской. Более подробная информация на стр. 7-2.

артикул	↓	‡	EAN
● NKO_F	3,0	0,11	8595057653788

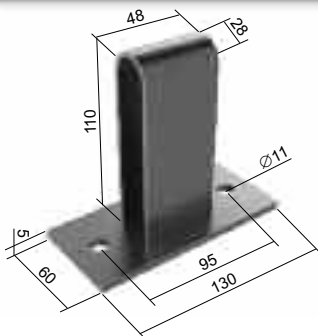
консоль вертикальная простая



- ▶ Кронштейн предназначен для фиксации монтажного профиля к потолку или к полу.
- ▶ Крепление к монтажному профилю производится винтом S 10X40 (стр. 28).
- ▶ Пример монтажа см. на стр. 19.
- ▶ Указанные выше позиции можно заказать и в покраске полиэфирной краской. Более подробная информация на стр. 7-2.

артикул	‡	EAN
● NKSJ_F	0,45	8595057654242

консоль вертикальная двойная

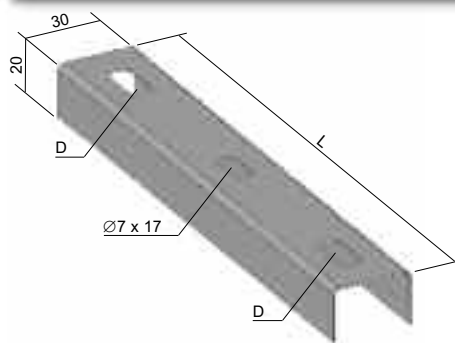


- ▶ Кронштейн предназначен для фиксации монтажного профиля к потолку или к полу.
- ▶ Крепление к монтажному профилю производится винтом S 10X70 (стр. 28).
- ▶ Пример монтажа см. на стр. 19.
- ▶ Указанные выше позиции можно заказать и в покраске полиэфирной краской. Более подробная информация на стр. 7-2.

артикул	‡	EAN
● NKSD_F	0,58	8595057667167

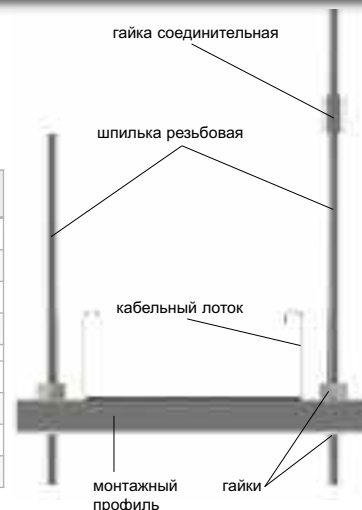


монтажный профиль

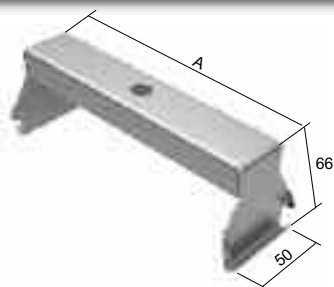


- ▶ В комбинации с нарезными шпильками предназначен для подвешивания лотка.
- ▶ Указанные выше позиции можно заказать и в покраске полиэфирной краской. Более подробная информация на стр. 7-2.

	артикул	L	D	‡	‡	EAN
●	NZ 62_S	107	Ø9 x 18	1,0	0,06	8595057683839
●	NZ 125_S	170	Ø9 x 18	1,0	0,19	8595057683808
●	NZ 250_S	295	Ø9 x 18	1,0	0,15	8595057683815
●	NZ 500_S	545	Ø11 x 20	1,0	0,29	8595057683822
⊕	NZ 62_F	107	Ø9 x 18	1,0	0,06	8595568927385
⊕	NZ 125_F	170	Ø9 x 18	1,0	0,10	8595568927392
⊕	NZ 250_F	295	Ø9 x 18	1,0	0,18	8595568927408
⊕	NZ 500_F	545	Ø11 x 20	1,0	0,33	8595568927415



скоба крепления лотков внешняя

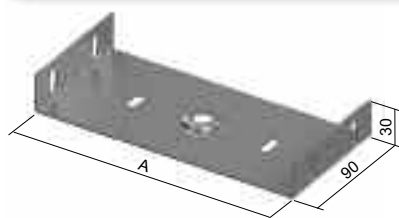


- ▶ Максимальная нагрузка составляет 90 кг.
- ▶ Для монтажа применяются резьбовые шпильки ZT 8 или ZT 10 с гайками.
- ▶ **Гайка MN не входит в комплект.**
- ▶ Размер гайки подбирается по диаметру резьбовой шпильки.
- ▶ Скоба рекомендуется для подвески лотков с перегородкой.



	артикул	A	‡	EAN		артикул	A	‡	EAN
●	ZVNE 62_S	42	0,11	8595568903013	⊕	ZVNE 62_F	42	0,12	8595568923448
●	ZVNE 125_S	105	0,16	8595568903020	⊕	ZVNE 125_F	105	0,18	8595568923455
●	ZVNE 250_S	230	0,27	8595057639546	⊕	ZVNE 250_F	230	0,30	8595057662476
●	MN 8_ZNCR	-	0,01	8595568903594					
●	MN 10_ZNCR	-	0,01	8595568903600					

скоба крепления лотков внутренняя

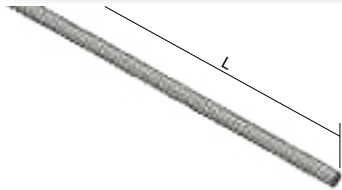


- ▶ Максимальная нагрузка составляет 90 кг.
- ▶ Для монтажа применяются резьбовые шпильки ZT 8 или ZT 10 с гайками.
- ▶ Размер гайки подбирается по диаметру резьбовой шпильки.
- ▶ **Гайка MN не входит в комплект.**
- ▶ Внутренняя скоба устанавливается в лотке до его соединения со следующим лотком трассы.



	артикул	A	‡	‡	EAN		артикул	A	‡	‡	EAN
●	ZVNI 62_S	58	0,14	4	8595568927439	⊕	ZVNI 62_F	58	0,16	4	8595568927446
●	ZVNI 125_S	121	0,20	4	8595568927453	⊕	ZVNI 125_F	121	0,27	4	8595568927460
●	ZVNI 250_S	246	0,41	4 (6)	8595568927477	⊕	ZVNI 250_F	246	0,47	4 (6)	8595568927484
●	MN 8_ZNCR	-	0,01	-	8595568903594						
●	MN 10_ZNCR	-	0,01	-	8595568903600						

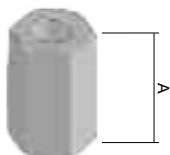
шпилька резьбовая



* допустимая несущая способность - максимальная статическая нагрузка

	артикул	Ø	±*	‡	L	EAN
●	ZT 6_ZNCR	M 6	2250	0,17	2000	8595057633490
●	ZT 8_ZNCR	M 8	4060	0,31	2000	8595057631793
●	ZT 10_ZNCR	M 10	6490	0,46	2000	8595057628922
⊕	ZT 8_ZNC3	M 8	4060	0,31	3000	8595568925022
⊕	ZT 10_ZNC3	M 10	6490	0,46	3000	8595568925039

гайка соединительная

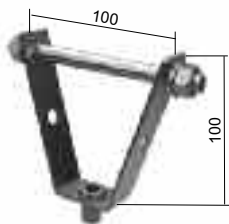


► Соединительная гайка предназначена для соединения двух резьбовых шпилек.

	артикул	A	Ø	‡	EAN
●	MZ 6_ZNCR	18	M 6	0,01	8595057633506
●	MZ 8_ZNCR	24	M 8	0,02	8595057633513
●	MZ 10_ZNCR	30	M 10	0,04	8595057629929



держатель для стальных конструкций кровли



- Держатель DSOS предназначен для монтажа резьбовой шпильки и ее крепления к трапецидальным листам.
- Составной частью DSOS является регулировочная гайка M8 или M10.
- DSOS необходимо выбирать в зависимости от резьбовой шпильки ZT 8 или ZT 10.
- Для крепления к трапецидальному потолку, подвес оснащен поперечным штифтом M8 x 120 мм. Штифт с обеих сторон оснащен шайбой и гайкой.



артикул	‡	EAN
● DSOS 8_ZNCR	0,17	8595568923783
● DSOS 10_ZNCR	0,17	8595568923790

толщина листа трапецеобразного потолка (мм)	нагрузка (N)
0,63-0,70	630
0,70-0,80	740
0,80-1,00	850
1,00-1,20	1050
1,20-1,50	1250
>1,50	1550

Указанные данные действительны только при статической нагрузке.



крепежный зажим

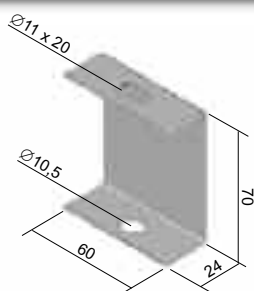


- Крепежный зажим применяется для крепления резьбовой шпильки к балке, поставляется вместе с фиксирующим болтом и гайкой.

	артикул	‡	используется с	A	EAN
●	US 1_ZNCR	0,14	ZT 8	0 - 20	8595057632691
●	US 2_ZNCR	0,15	ZT 10	0 - 20	8595057629912
Ⓢ	US 3_ZNCR	0,21	ZT 12	0 - 26	8595057639577



держатель потолочный

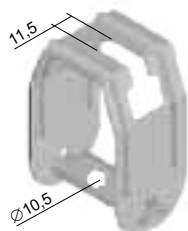


- Используется вместе с резьбовой шпилькой ZT 8 или ZT 10.

	артикул	‡	EAN
●	DSZT_S	0,10	8595057633483
Ⓢ	DSZT_F	0,12	8595057662506



держатель потолочный регулируемый



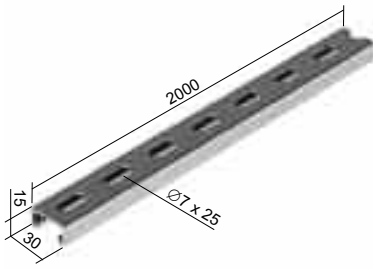
- Используется вместе с резьбовой шпилькой ZT 8 или ZT 10.
- Идеально подходит для кровельного покрытия с небольшим уклоном.

	артикул	‡	EAN
●	DSS_S	0,14	8595057633599





несущий профиль

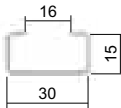
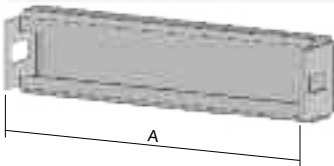


- ▶ Предназначен для монтажа кабельных зажимов РКС внутри металлических лотков. Служит также для облегчения прокладки кабельных линий вертикально по стене или для монтажа линий в потолочном исполнении.

артикул	↑	‡	EAN
● NP 30X15X1.20_S	1,2	1,50	8595568930316



несущий профиль для крепления кабеля

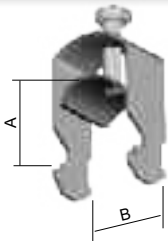


- ▶ Устанавливается на дно кабельного лотка и крепится с помощью двух болтов NSM 6X10 (стр. 27) к борту.
- ▶ Предназначен для установки кабельных зажимов, и таким образом для крепления кабелей внутри лотка. Свое назначение найдет в первую очередь у вертикальных линий для облегчения прокладки кабелей.
- ▶ При использовании крышки необходимо учитывать высоту зажимов.

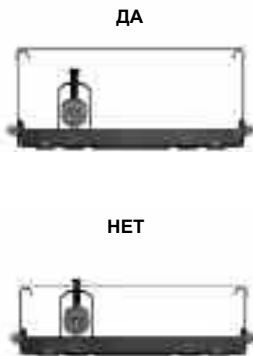


артикул	A	‡	EAN	артикул	A	‡	EAN
● NPKV 125_S	122,5	0,08	8595057690042	⌚ NPKV 125_F	122,5	0,10	8595568915061
● NPKV 250_S	247,5	0,16	8595057690059	⌚ NPKV 250_F	247,5	0,19	8595568915078
● NPKV 500_S	497,5	0,32	8595057690066	⌚ NPKV 500_F	497,5	0,37	8595568905796

зажим для 1 кабеля



- ▶ Данные A мин и B показывают минимальный и максимальный диаметр закрепляемого кабеля.
- ▶ Размеры указаны для ориентировочного выбора подходящего зажима кабеля.
- ▶ Основная отделка поверхности зажимов позволяет применит их и в неблагоприятной климатической среде.



артикул	A min	B	‡	EAN	NKZI 50	NKZI 100
● РКС1 1198_F	6	12	0,03	8595057644878	нет	да
● РКС1 1199_F	7	16	0,03	8595057644885	нет	да
● РКС1 1200_F	10	19	0,04	8595057642232	нет	да
● РКС1 1201_F	14	23	0,04	8595057642249	нет	да
● РКС1 1202_F	20	26	0,04	8595057635586	нет	да
● РКС1 1203_F	24	30	0,06	8595057635517	нет	да
● РКС1 1204_F	25	34	0,07	8595057635401	нет	да
● РКС1 1205_F	29	38	0,08	8595057635524	нет	да
● РКС1 1206_F	32	43	0,09	8595057644892	нет	да
● РКС1 1207_F	42	46	0,10	8595057644908	нет	нет
● РКС1 1208_F	44	50	0,10	8595057635531	нет	нет
● РКС1 1209_F	50	54	0,11	8595057635593	нет	нет
● РКС1 1210_F	51	58	0,14	8595057644915	нет	нет
● РКС1 1211_F	55	63	0,16	8595057644922	нет	нет
● РКС1 1212_F	59	69	0,16	8595057635609	нет	нет

Возможность закрытия трассы крышкой при использовании максимального диаметра кабеля в зажиме.



зажим быстрой фиксации



- ▶ Предназначен для соединения кабельных лотков.
- ▶ Поверхностное покрытие GMT позволяет применение и с кабельными лотками, имеющими поверхностное покрытие горячей оцинковкой.

артикул	У	EAN
● KSV_GMT	100	8595057627765



винт и гайка с зубчатыми насечками



- ▶ Покрытие служит для обеспечения электропроводящего соединения кабельных лотков и оборудования до 25 А.
- ▶ Поверхностное покрытие GMT применяется для кабельных лотков, имеющих поверхностное покрытие горячей оцинковкой. Применение для оцинкованных лотков (конф. S) также возможно.

артикул	У	EAN
● NSM 6X10_ZNCR	100	8595057667129
● NSM 6X10_GMT	100	8595057692947

болт с гайкой и гроверными шайбами



- ▶ Предназначен для обеспечения токопроводящего соединения - пригодный для лакированных лотков.

артикул	У	EAN
● NSMP 5X10_ZNCR	100	8595568903839
● NSMP 6X10_ZNCR	100	8595057679078

болт с квадратной шейкой + гайка + шайба



- ▶ Предназначен для крепления монтажного профиля NMP с помощью консоли NKO (см. стр. 19).

артикул	У	EAN
● NSMP 10X40_ZNCR	50	8595568904096

болт с шестигранной головкой



- ▶ S 10X40 - предназначен для крепления монтажного профиля NMP к простой консоли NKSJ. Монтаж производится с помощью шайбы NPPZ и гайки M10 (см. стр. 19).
- ▶ S 10X70 - предназначен для крепления монтажного профиля NMP к двойной консоли NKSD. Монтаж - с помощью шайбы PD 10 и гайки M 10. Также служит для фиксации двух монтажных профилей NMP между собой. Монтаж производится с помощью шайбы NPPZ, PD 10 и гайки M 10 (см. стр. 19)

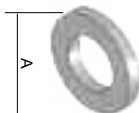
	артикул	‡	EAN		артикул	‡	EAN
●	S 10X40_ZNCR	0,012	8595057640788	⊕	S 10X40_GMT	0,012	8595568928719
●	S 10X70_ZNCR	0,012	8595057698130	⊕	S 10X70_GMT	0,012	8595568929907

гайка шестигранная



	артикул	∪	EAN		артикул	∪	EAN
●	M 6_ZNCR	100	8595057633636	⊕	M 8_GMT	100	8595568928528
●	M 8_ZNCR	100	8595057633643	⊕	M 10_GMT	100	8595568928511
●	M 10_ZNCR	100	8595057630406				

шайба



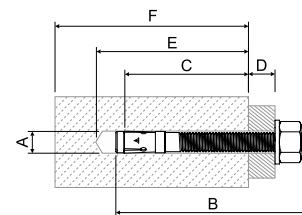
	артикул	A	EAN		артикул	A	EAN
●	PD 6_ZNCR	12	8595057640832	⊕	PD 8_GMT	16	8595568927996
●	PD 8_ZNCR	16	8595057633438	⊕	PD 10_GMT	20	8595568928542
●	PD 10_ZNCR	20	8595057633445				



анкер



- Анкеры предназначены для сквозного монтажа и, таким образом, для крепления конструктивных элементов к основному материалу (крекинг-бетон С20 / 25 до С50 / 60, натуральный камень с плотной структурой).
- А - диаметр сверла
- В - общая длина анкера
- С - эффективная глубина анкера
- D - максимальная толщина закрепляемого материала
- E - минимальная глубина отверстия
- F - минимальная толщина несущей поверхности



артикул	A	B	C max.	C min.	D max.	E	F	резьба	габарит ключа	момент затяжки Nm	‡	EAN	бетон С20/25			
													нагрузка		мин. межосевое расстояние	мин. размер до края
													анкер забивной стальной	разрыв kN		
● КРО 6X50_PO	6	50	30		5	45	100	M6x12	10	4	0,01	8595057691162	2,9	3,4	40	40
● КРО 6X70_PO	6	75	30		30	70	100	M6x35	10	15	0,02	8595057691179	2,9	3,4	40	40
● КРО 8X77_PO	8	71	40		10	66	100	M8x39	13	15	0,03	8595057691100	6,1	7,6	40	40
			30	20									2,9	7,1		
● КРО 8X97_PO	8	91	40		30	86	100	M8x59	13	15	0,04	8595057691117	6,1	7,6	40	40
			30	40									2,9	7,1		
● КРО 8X110_PO	8	111	40		50	106	100	M8x79	13	15	0,04	8595568931139	6,1	7,6	40	40
			30	60									2,9	7,1		
● КРО 10X95_PO	10	86	50		10	78	100	M10x46	17	30	0,06	8595057691124	8,5	12,0	50	50
			40	20									6,1	12,0		
● КРО 10X115_PO	10	106	50		30	98	100	M10x66	17	30	0,07	8595057691131	8,5	12,0	50	50
			40	40									6,1	12,0		
● КРО 10X175_PO	10	176	50		100	168	100	M10x136	17	30	0,08	8595568931153	8,5	12,0	50	50
			40	110									6,1	12,0		
● КРО 12X120_PO	12	106	65		10	95	100	M12x59	19	50	0,11	8595057691148	12,6	17,9	70	70
			50	25									8,5	17,9		

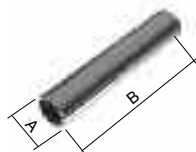
анкер забивной стальной



- Забивные анкера ККЗ предназначены для прямого крепления резьбовых шпилек.
- Внутри анкера имеется распорный штифт, который необходимо забить перед установкой монтажной резьбовой шпильки.
- Подходит для установки в бетон, природный камень.
- Анкеры ККЗ 8, ККЗ 10 и ККЗ 12 оснащены воротником.
- А - диаметр сверла
- В - общая длина анкера
- С - минимальная глубина отверстия

артикул	A	B	C	резьба	‡	EAN
● ККЗ 6_ZNCR	8	25	27	M6	0,01	8595057697553
● ККЗ 8_ZNCR	10	30	32	M8	0,01	8595057697560
● ККЗ 10_ZNCR	12	40	42	M10	0,02	8595057697577
● ККЗ 12_ZNCR	15	50	52	M12	0,05	8595057697584

анкер забивной латунный



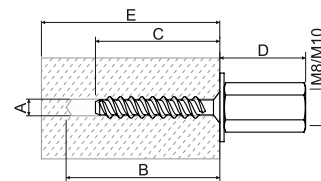
- Забивные анкера ККЗМ предназначены для прямого крепления резьбовых шпилек.
- Латунные анкеры имеют внутреннюю коническую резьбу, которая расширяется при установке монтажной резьбовой шпильки или болта.
- Резьбовую шпильку (болт) необходимо ввинтить по всей длине анкера.
- Подходит для установки в бетон, камень, дерево, ДСП и полнотелый кирпич.
- А - диаметр сверла
- В - общая длина анкера
- С - минимальная глубина отверстия

артикул	A	B	C	резьба	‡	EAN
● ККЗМ 8_XX	10	30	35	M8	0,01	8595568925893
● ККЗМ 10_XX	12	35	40	M10	0,01	8595568925909

шуруп по бетону



- ▶ Комбинированный винт М8 / М10 для быстрой и простой установки винтов или резьбовых стержней.
- ▶ Предназначен для установки в бетоне С20 / 25 до С50 / 60, панели С30 / 37 до С50 / 60, в натуральный камень с плотной структурой.
- ▶ А - диаметр отверстия
- ▶ В - минимальная глубина отверстия
- ▶ С - глубина винтов
- ▶ D - высота крепежной гайки
- ▶ E - минимальная толщина несущей поверхности

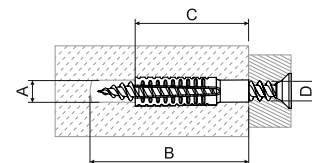


артикул	A	B	C	D	E	габарит ключа	момент затяжки	‡	EAN	бетон С20/25 когда С50/60			полые панели		
										нагрузка		мин. осевое расстояние от края	толщина бетона	допустимая нагрузка	мин. осевое расстояние от края
										на растяжение	разрыв				
● KBS 6X35 M8/M10_PO	6	45	35	26,5	80	13	≤10	0,03	8595568931122	0,6	2,4	35	≥25	0,4	100
													≥30	0,8	
													≥35	1,2	

металлический расширительный анкер



- ▶ Предназначен для монтажа в бетоне, кирпичах, естественном камне с плотной структурой, твердых блоках кирпичной кладки.
- ▶ При затяжке внешние зубцы анкера расширяются в строительном материале, что обеспечивает высокую несущую способность. Резьба должна быть завинчена минимум на всю длину анкера. Длина посадки рассчитывается: длина анкера + диаметр болта + толщина анкера + толщина штукатурки или изоляции.
- ▶ Ребристая внутренняя поверхность анкера подходит для винтов и шурупов.
- ▶ При использовании в системах ОКЛ с функциональностью во время пожара анкер может быть использован совместно с шурупом SB 6.3X35.
- ▶ А - диаметр отверстия
- ▶ В - минимальная глубина отверстия
- ▶ С - длина болта
- ▶ D - диаметр резьбы



артикул	A	B	C	D	‡	EAN	рекомендуемый диаметр отверстия для материала			гарантированная нагрузка - разрез, наклонный ход применяется к указанному диаметру резьбы анкера и материалу основания		
							бетон С20/25	пористый бетон РВ4	пористые кирпичи HLZ12	диаметр резьбы	пористый бетон ≥PB2, PP2 (G2)	пористый бетон ≥PB4, PP4 (G4)
							мм	мм	мм		мм	кН
● KNP 6X32_PO	7-9	38	32	5-6	0,01	8595568931009	7	6	7	-	-	-
● KNP 8X38_PO	10-12	46	38	6-8	0,01	8595568931016	10	10	10	8	0,2	0,3
● KNP 8X60_PO	10-12	68	60	6-8	0,03	8595568931023	12	10	10	8	0,3	0,4
● KNP 10X60_PO	12-14	68	60	8-10	0,03	8595568931030	14	12	12	10	0,4	0,6



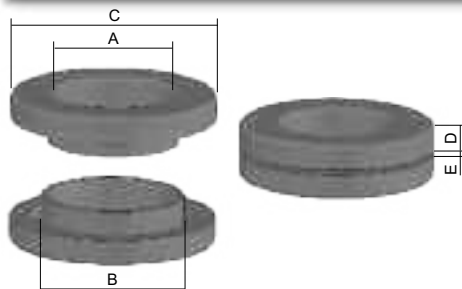
кожух защитный



- ▶ Кожух защитный из пластика с металлической прокладкой предназначен для защиты кромок кабельных лотков.
- ▶ Длина = 10 м, продажа целыми упаковками.
- ▶ Защитную накладку можно установить на листовой металл толщиной макс. 2 мм.

артикул	‡	EAN
● NCH_XX	0,06	8595057669932

проходной изолятор



- ▶ Проходные изоляторы предназначены для безопасного вывода кабеля.
- ▶ В созданное отверстие в дне или борту лотка с обеих сторон вставляются две части изолятора и небольшим сдавливанием обе детали прижимаются друг к другу и таким образом прочно соединяются.

B - диаметр предназначен отверстия



артикул	A	B	C	D	E	‡	EAN
● NKP 9_FB	10	15	24	5	0,5 - 5	0,002	8595057689466
● NKP 11_FB	12	18,5	26	6	0,5 - 5	0,004	8595057689473
● NKP 13_FB	16	20	31	6	0,5 - 5	0,006	8595057689480
● NKP 16_FB	17	22	33	6	0,5 - 5	0,006	8595057689497
● NKP 21_FB	24	28	40	7	0,5 - 5	0,010	8595057689503
● NKP 29_FB	31	37	53	7	0,5 - 5	0,018	8595057689510

цинковая краска/аэрозоль

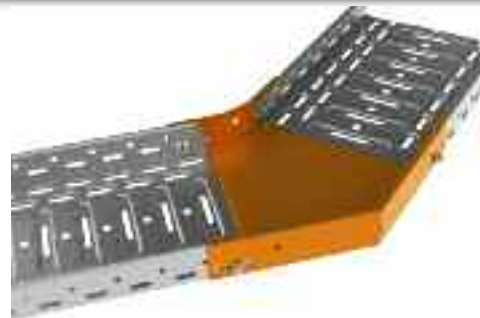


- ▶ Антикоррозионная защита предназначенная для исправлении дефектов и повреждений на оцинкованной поверхности.
- ▶ Краска наносится при помощи кисти, технологией торцовки.

артикул	‡	EAN
● WEICON 375_XX (краска)	0,50	8595057621183
● WEICON 750_XX (краска)	1,10	8595057693609
● GZS_XX (аэрозоль)	0,45	8595057633148

конструкции для изгиба трассы

Для создания горизонтального изгиба используются аксессуары O90 (O45), которые обеспечивают горизонтальный изгиб 90° (45°). Таким образом созданный изгиб имеет следующие преимущества: прежде всего жесткость соединения, точно подобранный угол и защиту проложенных кабелей.



Для создания горизонтального изгиба трассы, можно использовать также соединитель NSUK. Он позволяет создать горизонтальный изгиб трассы по желанию заказчика под требуемым углом. Соединитель изгибается и прикручивается к лоткам с помощью болтов.



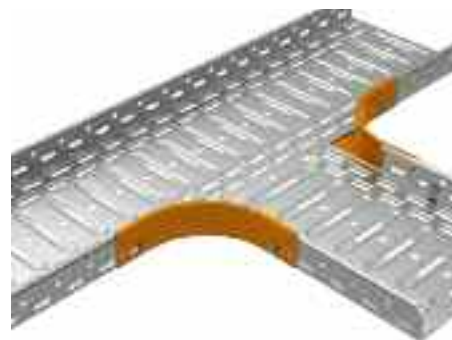
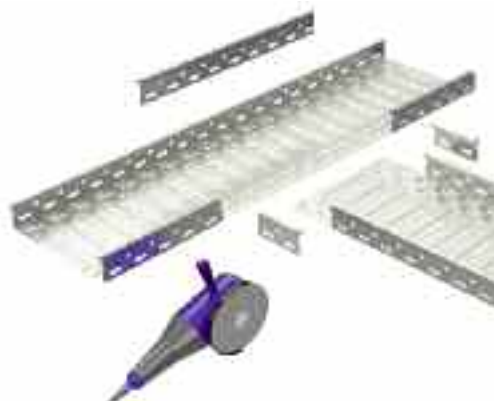
Для создания вертикального угла поворота трассы предназначены ответвители вертикальные внутренние и внешние. Эти аксессуары предназначены для изменения направления трассы на 90° под вертикальным углом.



Для создания угла, отличного от 90° в вертикальном направлении, служит соединитель шарнирный. Он позволяет изменить направление трассы на от 1° до 75°. Его применение выгодно для создания небольших углов, причем преимуществом шарнирного соединителя является возможность регулировки угла в данном диапазоне.



Построение горизонтального ответвления с использованием редуцированных частей. Это решение позволяет при необходимости уменьшить ширину трассы. Сначала удаляется часть боковой части с основного широкого лотка, затем таким же образом удаляются боковины у более узкого ответвляющего лотка, далее с помощью болтов крепятся две редуцированные половины на ширину ответвления.





технические данные

Норма

Кабельные лотки «MARS» были испытаны в EZÚ (электротехнический испытательный институт) согласно норме ČSN EN 61537:02 - Линия кабелей - системы кабельных полок и системы кабельных стоек с консолями для кабелей.

Поверхностная отделка:

Основное исполнение лотков - оцинковка методом Сендзимира согласно ČSN EN 10327 и ČSN EN 10143.

Горячая оцинковка погружением - эта поверхностная отделка предоставляет большую защиту от коррозии, обеспеченную большим слоем поверхностного цинка. Покрытие лаком - из эстетических соображений или для повышения коррозионной стойкости может наноситься эпоксидный или полиэфирный порошковый лак.

Температура при эксплуатации кабельных лотков от -50°C до +150°C.

внутреннее полезное сечение каналов

Типовой номер	см ²	заполнение 50% (сечение см ²)	СЫКУ	СЫКУ	СЫКУ	СЫКУ	СЫКУ	СЫКУ	СЫКУ	СЫКУ	СЫКУ	СЫКУ	СЫКУ	СЫКУ	СЫКУ	СЫКУ	СЫКУ	СЫКУ
			3x1,5	5x1,5	3x2,5	5x2,5	3x4	5x4	5x6	5x10	5x16	5x25	4x35	4x50	3x70 +50	3x95 +70	3x120 +95	3x240 +120
			Ø 8,6	Ø 10,1	Ø 9,5	Ø 11,2	Ø 11,2	Ø 13,8	Ø 15,1	Ø 18	Ø 20,4	Ø 26,1	Ø 24,8	Ø 31,3	Ø 33,6	Ø 39,3	Ø 43	Ø 56,4
NKZ 20X40	8	4	5	4	4	3	3	2	2	0	0	0	0	0	0	0	0	0
NKZI 50X62X0.70	31	15,5	21	15	17	12	12	8	7	5	4	2	3	2	1	1	1	0
NKZI 50X125X0.70	62,5	31,25	42	31	35	25	25	16	14	10	8	5	5	3	3	2	2	0
NKZI 100X125X0.70	125	62,5	85	61	69	50	50	33	27	19	15	9	10	6	6	4	3	2
NKZI 50X250X0.70	125	62,5	85	61	69	50	50	33	27	19	15	9	10	6	6	4	3	0
NKZI 100X250X0.70	250	125	169	123	139	100	100	66	55	39	30	18	20	13	11	8	7	4
NKZI 100X500X1.00	500	250	338	245	277	199	199	131	110	77	60	37	41	26	22	16	14	8

Цифры указывают количество кабелей при 50% заполнении лотков. Ориентировочные диаметры кабелей исходят от кабелей типа СЫКУ.

Данные получены математическим вычислением. При граничных значениях (малый лоток x большой кабель, или наоборот) нужно подобрать комбинации, читывая технические параметры.

грузоподъемность кабельных лотков

Кабель СЫКУ			350 N/м *		580 N/м *		960 N/м *		960 N/м *		1140 N/м *		480 N/м *	
			50X62		50X125		100X125		50X250		100X250		100X500	
СЫКУ	Ø	N/м	шт.	N/м	шт.	N/м	шт.	N/м	шт.	N/м	шт.	N/м	шт.	N/м
4 x 2,5	14,5	2,8	6	16,8	12	33,6	25	70	25	70	50	140	100	280
4 x 4	17	3,6	4	14,4	8	28,8	16	57,6	16	57,6	32	115	64	230
4 x 10	20	6,9	4	27,6	8	55,2	16	111	16	111	32	221	64	442
4 x 16	23,5	10,2	3	30,6	5	51	10	102	10	102	20	204	40	408
4 x 25	30,5	16	2	32	4	64	8	128	8	128	16	256	32	512
3 x 50 + 35	32,5	26	1	26	2	52	4	104	5	130	8	208	16	416
3 x 95 + 50	40	39,7	1	39,7	2	79,4	4	159	5	199	8	318	16	635
3 x 120 + 50	43	46,8	-	-	2	93,6	3	141	4	187	6	281	11	515
3 x 185 + 95	54,5	72,4	-	-	-	-	2	145	-	-	4	290	8	579
3 x 240 + 120	59	91,5	-	-	-	-	-	-	-	-	2	183	6	549

* Максимальная грузоподъемность кабельных лотков. Расстояние между опорами = 2 м (при прогибе до 10 мм)

электропроводность изаземление

Система лотков MARS сконструирована так, чтобы при соединении отдельных элементов была бы обеспечена хорошая электропроводность. Утверждение исходит с испытательного протокола кабельных трасс и кабельных лотков, которые согласно нормы ČSN EN 61357, пункт 6.3.2, отнесены к кабельным трассам с характеристиками электрической совместимости для обеспечения защищенных соединений и соединения с заземлением. В соответствии с пунктом 11.1.2, по всей длине испытываемых образцов течет переменный ток 25А + - 1А с частотой от 50 Гц до 60 Гц. Испытание в соответствии с этим пунктом были удовлетворительными. Полное сопротивление на станке менее 50 мΩ. Это испытание кабельных лотков и кабельных мостиков также было удовлетворительным. В случае использования фиксаторов KSV необходимо отдельные детали (лотки, принадлежности) соединить дополнительным защитным проводом с соответствующим сечением. Гроверные шайбы в стандартном исполнении используются под гайку болтового соединения для повышения контактного давления или при исполнении Е/Р и под головку болта, всегда в зависимости от конкретных условий и определенных параметров во время контроля токопроводящего соединения системы кабельных лотков.

Защита от поражения электрическим током

Соединенную таким образом систему лотков необходимо с точки зрения электробезопасности на обоих концах присоединить к зажиму с нулевым потенциалом. Это заземление проводится согласно требованию № 543.1.2 ČSN332000-5-54 и таблице 54 F (приложение 7), которые определяют минимальное сечение соответствующего защитного провода с учетом сечения фазных проводов системы. Расчет минимального сечения кабельного лотка проводится без дополнительной крышки.

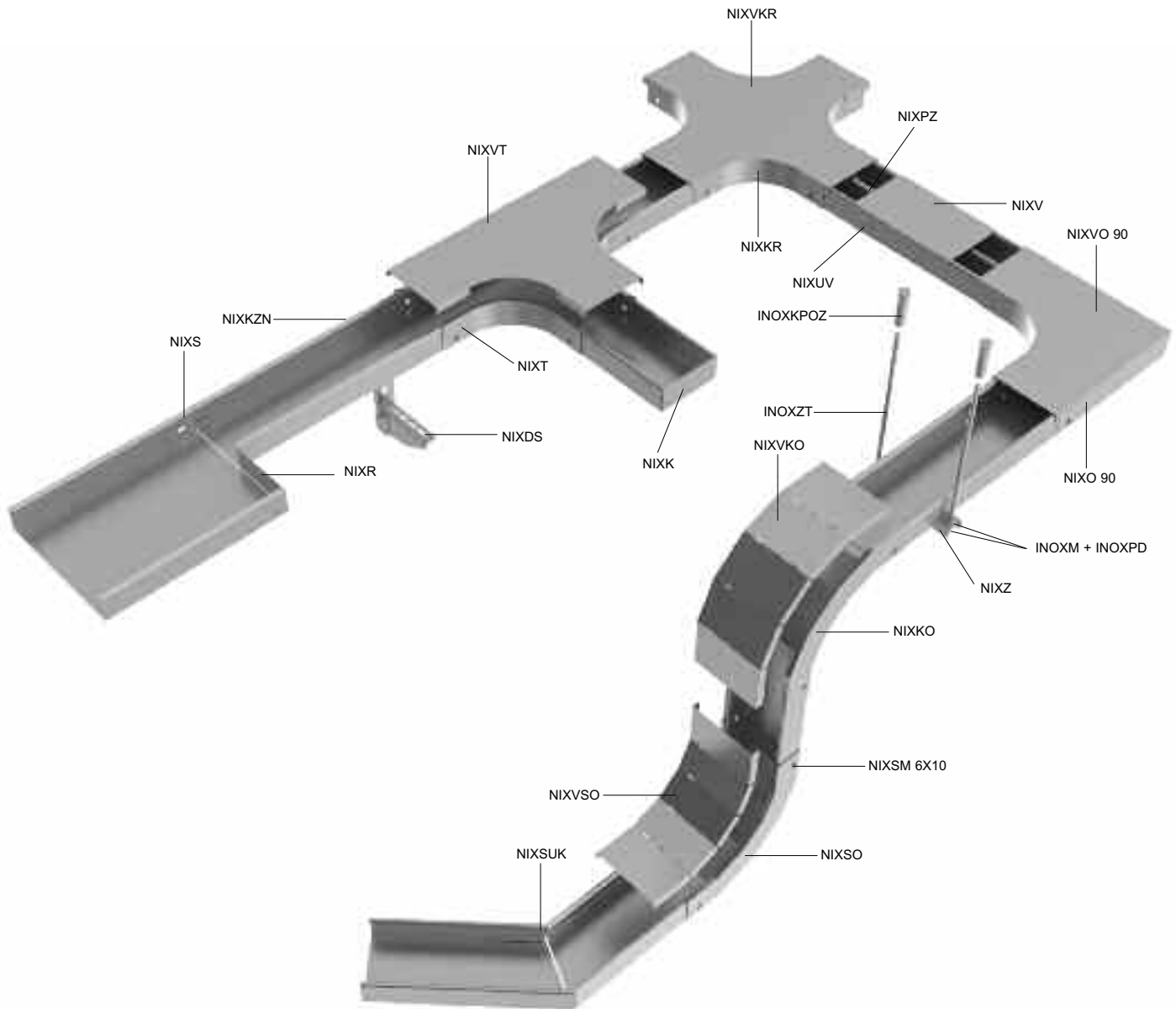




3

**КАБЕЛЬНЫЕ ЛОТКИ
- НЕРЖАВЕЮЩАЯ СТАЛЬ**

ПЕРЕЧЕНЬ ЭЛЕМЕНТОВ СИСТЕМЫ

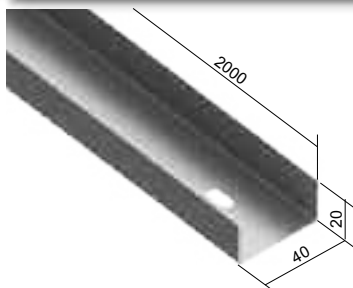


маркировка	описание	стр.
INOXKPOZ	анкер	15
INOXM	гайка	15
INOXPD	шайба	15
INOXZT	шпилька резьбовая	14
NIXDS	консоль стеновая	12
NIXK	заглушка торцевая	11
NIXKO	изгиб вертикальный внешний 90°	6
NIXKR	ответвитель крестообразный	9
NIXKZN	кабельный лоток перфорированный	3
NIXO 90	горизонтальный изгиб 90°	5
NIXPZ	перегородка	11
NIXR	соединитель редуционный	10

маркировка	описание	стр.
NIXS	пластина соединительная	12
NIXSM 6X10	болт и гайка для желобов и вспомогательного оборудования соединения	14
NIXSO	изгиб вертикальный внутренний 90°	7
NIXSUK	соединитель угловой	10
NIXT	ответвитель горизонтальный Т-образный	8
NIXUV	фиксатор крышки	4
NIXV	крышка кабельного лотка	4
NIXVKO	крышка изгиба вертикального внешнего 90°	6
NIXVKR	крышка ответвителя крестообразного	9
NIXVO 90	крышка изгиба горизонтального 90°	5
NIXVSO	крышка изгиба вертикального внутреннего 90°	7
NIXZ	монтажный профиль	13

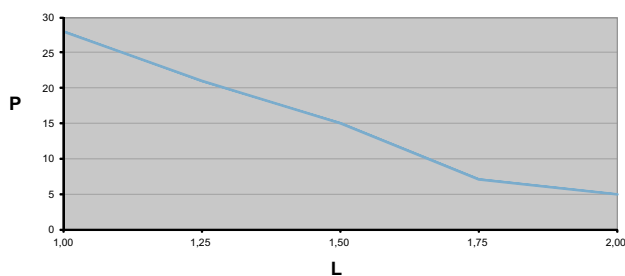


кабельный лоток перфорированный



- ▶ Стандартная длина лотка 2 м.
- ▶ Соединение лотков проводится с помощью соединителя NIXS 40 (стр. 12) и двух болтов NIXSMP 5X10.
- ▶ Для соединения есть в дне на концах лотка отверстие $\varnothing 6 \times 12$ мм.

	артикул	↑	‡	⌘	EAN
●	NIXKZN 20X40_IX	0,8	0,40	2	8595057669444



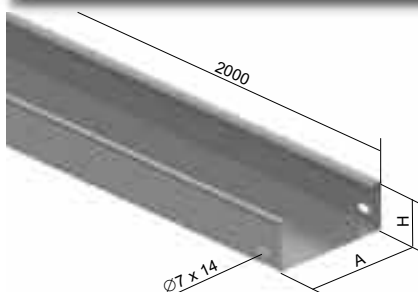
На графике указана максимально допустимая равномерно распределенная нагрузка лотка в зависимости от расстояния между опорами.

Внешние воздействия не учитываются в допустимой нагрузке и не могут быть загружены человеком.

L = расстояние между опорами (м)

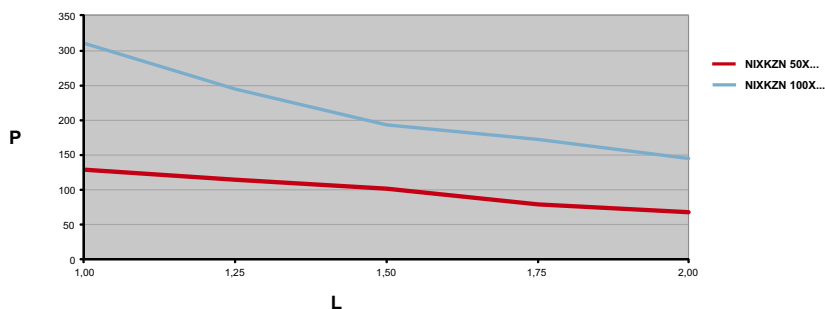
P = допустимая равномерно распределенная нагрузка (вес кг/м)

кабельный лоток перфорированный



- ▶ Стандартная длина лотка 2 м.
- ▶ Соединение лотков проводится с помощью NIXS 50 / NIXS 100 (стр. 12) и болтов NIXSM 6X10 (стр. 14).
- ▶ Соединение лотка с аксессуарами прямое (без использования соединителей – лоток вставляется в аксессуары) осуществляется с помощью болтов NIXSM 6X10 (стр. 14).

	артикул	A	H	↑	‡	⌘	EAN
●	NIXKZN 50X62_IX	62	50	0,8	1,13	4	8595057669451
●	NIXKZN 50X125_IX	125	50	0,8	1,53	4	8595057669468
●	NIXKZN 50X250_IX	250	50	0,8	2,33	4	8595057669482
●	NIXKZN 100X125_IX	125	100	0,8	2,17	8	8595057669475
●	NIXKZN 100X250_IX	250	100	0,8	2,97	8	8595057677463
⊕	NIXKZN 100X500_IX	500	100	1,0	5,72	8	8595057677487



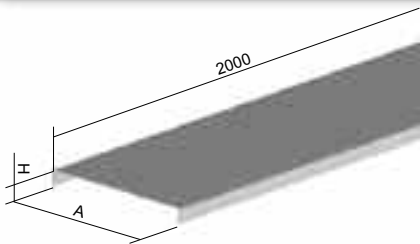
На графике указана максимально допустимая равномерно распределенная нагрузка лотка в зависимости от расстояния между опорами.

Внешние воздействия не учитываются в допустимой нагрузке и не могут быть загружены человеком.

L = расстояние между опорами (м)

P = допустимая равномерно распределенная нагрузка (вес кг/м)

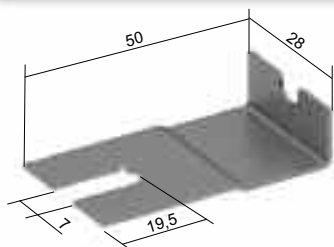
крышка кабельного лотка



- ▶ Стандартная длина лотка 2 м.
- ▶ Крепление крышки к лотку проводится с помощью фиксатора крышки NIXUV (стр. 4).
- ▶ Крышка NIXV 40 фиксируется изгибом кромки.
- ▶ Для более прочной фиксации крышки к лотку NIXKZN 20X40 рекомендуем использовать стягивающую ленту из нержавеющей стали SPK 200X4.5 (стр. 15).

	артикул	A	H	†	‡	EAN
●	NIXV 40_IX	40	10	0,6	0,29	8595057673724
●	NIXV 62_IX	62	14	0,6	0,43	8595057673755
●	NIXV 125_IX	125	14	0,6	0,73	8595057673694
●	NIXV 250_IX	250	14	0,6	1,33	8595057673717
⌚	NIXV 500_IX	500	14	0,8	3,37	8595057673748

фиксатор крышки



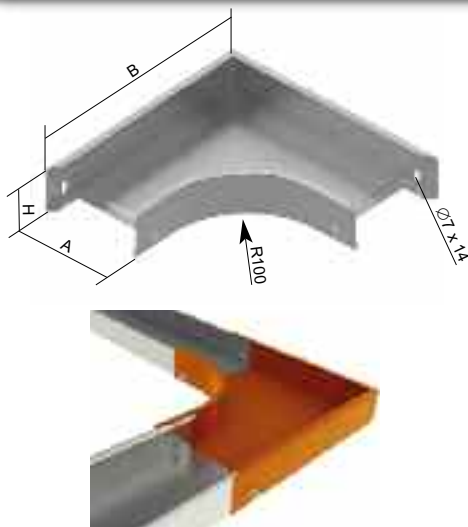
- ▶ Используется для крепления крышек к лоткам или фасонным деталям с помощью болта NIXSM 6X10.
- ▶ Крышки крепятся у каждого соединения лотков и каждого соединения лотков с аксессуарами. Для каждого соединения используются два фиксатора - по одному с каждой стороны.

	артикул	‡	EAN
⌚	NIXUV_IX	0,01	8595057673663





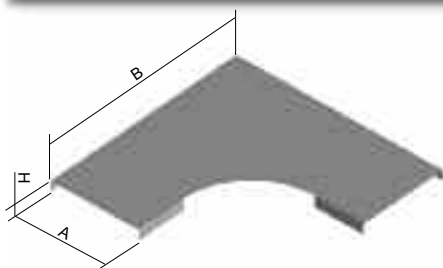
горизонтальный изгиб 90°



- ▶ Изгиб служит для создания ответвления трассы на 90° в горизонтальном направлении.
- ▶ Соединение проводится установкой кабельного лотка в фасонную часть и последующим фиксированием болтами NIXSM 6X10 (стр. 14).
- ▶ У изгиба NIXO 90X100X500 внешний правый угол боковин заменен скосом.

	артикул	A	H	B	‡	‡	‡	EAN
●	NIXO 90X50X62_IX	62	50	225	0,8	0,45	4	8595057671546
●	NIXO 90X50X125_IX	125	50	288	0,8	0,68	4	8595057671515
●	NIXO 90X50X250_IX	250	50	413	0,8	1,30	4	8595057671522
●	NIXO 90X100X125_IX	125	100	288	0,8	0,10	8	8595057671478
●	NIXO 90X100X250_IX	250	100	413	0,8	1,63	8	8595057671485
⊕	NIXO 90X100X500_IX	500	100	663	0,8	3,07	8	8595057671492

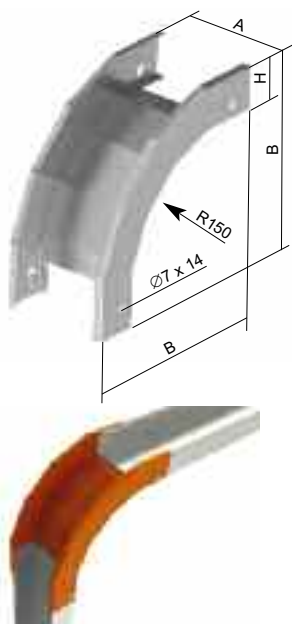
крышка изгиба горизонтального 90°



- ▶ Крепление крышки проводится с помощью фиксатора крышки NIXUV (стр. 4).

	артикул	A	H	B	‡	‡	EAN
●	NIXVO 90X62_IX	62	15	238	0,6	0,18	8595057674608
●	NIXVO 90X125_IX	125	15	301	0,6	0,35	8595057674554
●	NIXVO 90X250_IX	250	15	426	0,6	0,80	8595057674578
⊕	NIXVO 90X500_IX	500	15	676	0,6	2,16	8595057674592

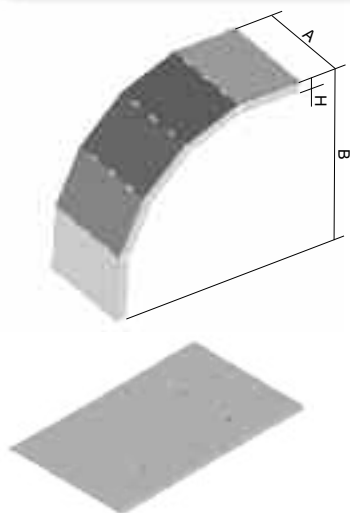
изгиб вертикальный внешний 90°



- Соединение проводится установкой кабельного лотка в фасонную часть и последующим фикси рованием болтами NIXSM 6X10 (стр. 14).

артикул	A	H	B	†	‡	§	EAN
● NIXKO 90X50X62_IX	62	50	240	0,8	0,40	4	8595057670266
● NIXKO 90X50X125_IX	125	50	240	0,8	0,50	4	8595057670235
● NIXKO 90X50X250_IX	250	50	240	0,8	0,70	4	8595057670242
● NIXKO 90X100X125_IX	125	100	290	0,8	0,78	8	8595057670198
● NIXKO 90X100X250_IX	250	100	290	0,8	0,98	8	8595057670204
⊕ NIXKO 90X100X500_IX	500	100	290	0,8	1,37	8	8595057670211

крышка изгиба вертикального внешнего 90°

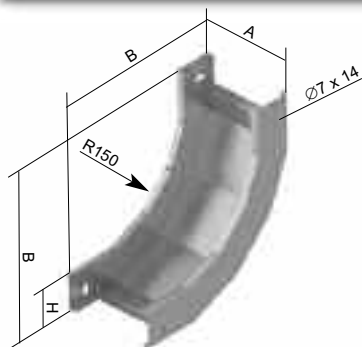


- Крепление крышки проводится с помощью фиксатора крышки NIXUV (стр. 4).
- Крышки поставляются с надрезанными боковинами для последующего сгибания при установке.

артикул	A	H	B	†	‡	EAN
● NIXVKO 90X50X62_IX	62	15	276	0,6	0,19	8595057673854
● NIXVKO 90X50X125_IX	125	15	276	0,6	0,31	8595057673823
● NIXVKO 90X50X250_IX	250	15	276	0,6	0,56	8595057673830
● NIXVKO 90X100X125_IX	125	15	326	0,6	0,37	8595057673786
● NIXVKO 90X100X250_IX	250	15	326	0,6	0,67	8595057673793
⊕ NIXVKO 90X100X500_IX	500	15	326	0,6	1,27	8595057673809



изгиб вертикальный внутренний 90°

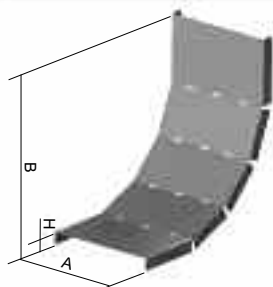


- Соединение проводится установкой кабельного лотка в фасонную часть и последующим фикси рованием болтами NIXSM 6X10 (стр. 14).

	артикул	A	H	B	↑	‡	⌘	EAN
●	NIXSO 90X50X62_IX	62	50	240	0,8	0,44	4	8595057672284
●	NIXSO 90X50X125_IX	125	50	240	0,8	0,57	4	8595057672253
●	NIXSO 90X50X250_IX	250	50	240	0,8	0,82	4	8595057672260
●	NIXSO 90X100X125_IX	125	100	290	0,8	0,92	8	8595057672215
●	NIXSO 90X100X250_IX	250	100	290	0,8	1,24	8	8595057672222
⊕	NIXSO 90X100X500_IX	500	100	290	0,8	1,88	8	8595057672239



крышка изгиба вертикального внутреннего 90°

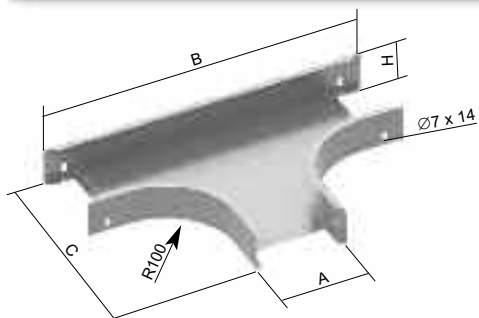


- Крепление крышки проводится с помощью фиксатора крышки NIXUV (стр. 4).
- Крышки поставляются с надрезанными боковинами для последующего сгибания при установке.

	артикул	A	H	B	↑	‡	EAN
●	NIXVSO 90X62_IX	62	15	221	0,6	0,15	8595568904713
●	NIXVSO 90X125_IX	125	15	221	0,6	0,25	8595568904720
●	NIXVSO 90X250_IX	250	15	221	0,6	0,45	8595568904737
⊕	NIXVSO 90X500_IX	500	15	221	0,6	0,86	8595568904744



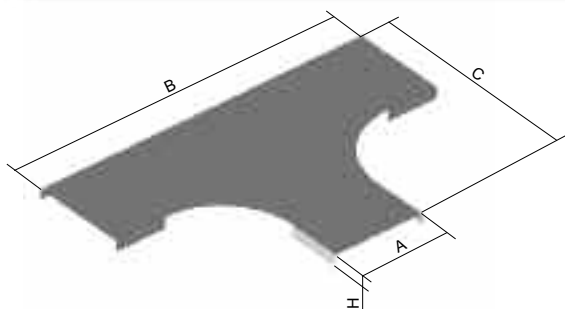
ответвитель горизонтальный Т-образный



- Соединение проводится установкой кабельного лотка в фасонную часть и последующим фиксированием болтами NIXSM 6X10 (стр. 14).

	артикул	A	H	B	C	†	‡	£	EAN
●	NIXT 50X62_IX	62	50	385	225	0,8	0,61	6	8595057672888
●	NIXT 50X125_IX	125	50	448	288	0,8	0,87	6	8595057672826
●	NIXT 50X250_IX	250	50	573	413	0,8	1,52	6	8595057672857
●	NIXT 100X125_IX	125	100	448	288	0,8	1,19	12	8595057672765
●	NIXT 100X250_IX	250	100	573	413	0,8	1,88	12	8595057672772
⊕	NIXT 100X500_IX	500	100	823	663	0,8	3,87	12	8595057672796

крышка ответвителя горизонтального Т-образного

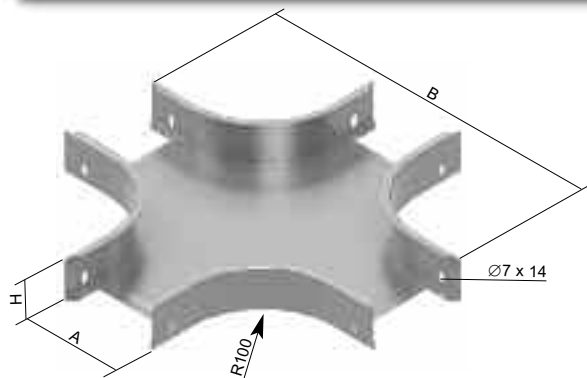


- Крепление крышки проводится с помощью фиксатора крышки NIXUV (стр. 4).

	артикул	A	H	B	C	†	‡	EAN
●	NIXVT 62_IX	62	15	409	238	0,6	0,25	8595057675018
●	NIXVT 125_IX	125	15	472	300	0,6	0,47	8595057674936
●	NIXVT 250_IX	250	15	597	426	0,6	1,01	8595057674967
⊕	NIXVT 500_IX	500	15	848	676	0,6	2,56	8595057674998

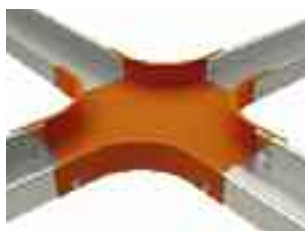


ответвитель крестообразный

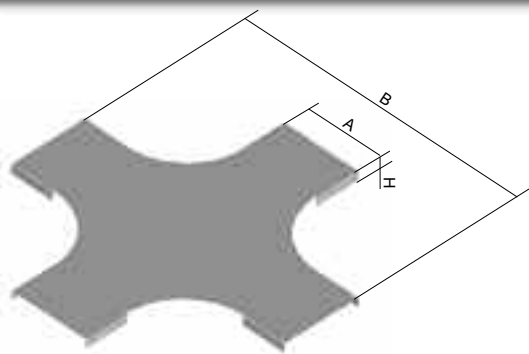


- Соединение проводится установкой кабельного лотка в фасонную часть и последующим фикси рованием болтами NIXSM 6X10 (стр. 14).

артикул	A	H	B	t	f	л	EAN
NIXKR 50X62_IX	62	50	385	0,8	0,77	8	8595057670532
NIXKR 50X125_IX	125	50	448	0,8	1,04	8	8595057670488
NIXKR 50X250_IX	250	50	573	0,8	1,74	8	8595057670501
NIXKR 100X125_IX	125	100	448	0,8	1,39	16	8595057670426
NIXKR 100X250_IX	250	100	573	0,8	2,10	16	8595057670433
NIXKR 100X500_IX	500	100	823	0,8	4,09	16	8595057670457



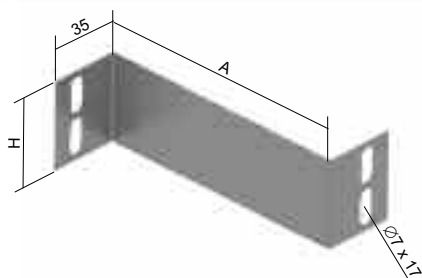
крышка ответвителя крестообразного



- Крепление крышки проводится с помощью фиксатора крышки NIXUV (стр. 4).

артикул	A	H	B	t	f	EAN
NIXVKR 62_IX	62	15	409	0,6	0,31	8595057674097
NIXVKR 125_IX	125	15	472	0,6	0,58	8595057674011
NIXVKR 250_IX	250	15	597	0,6	1,22	8595057674042
NIXVKR 500_IX	500	15	848	0,6	2,95	8595057674073

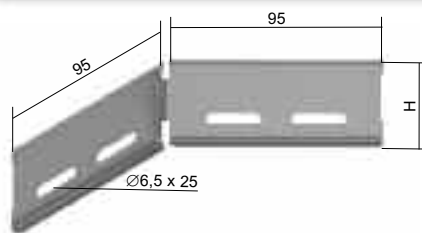
соединитель редуционный



- ▶ Соединение проводится с помощью болтов NIXSM 6X10 (стр. 14).
- ▶ Соединитель предназначен для перехода между лотками разной ширины с одинаковой высотой борта.

	артикул	A	H	‡	‡	‡	EAN
●	NIXR 50X62_IX	65	43	0,6	0,02	2	8595057672031
●	NIXR 50X125_IX	127	43	0,6	0,04	2	8595057672017
●	NIXR 100X125_IX	127	93	0,6	0,08	4	8595057671997
⊕	NIXR 100X250_IX	250	93	0,6	0,18	4	8595057672000

соединитель угловой



- ▶ Соединение проводится с помощью болтов NIXSM 6X10 (стр. 14).
- ▶ Угловые муфты используются обычно для соединения в местах небольшого излома линии, для построения дуг больших радиусов или огибания столбов и колонн.
- ▶ Преимуществом углового соединителя является возможность легкого создания трассы, изогнутой практически под любым углом.

	артикул	H	‡	‡	EAN
●	NIXSUK 50_IX	46	0,8	0,05	8595057672666
●	NIXSUK 100_IX	96	0,8	0,12	8595057672642



соединитель шарнирный



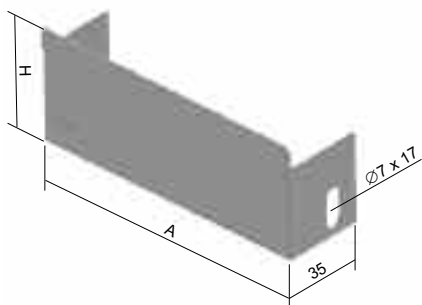
- ▶ Для соединения с лотком используются болты NSM 6X10 (стр. 14).
- ▶ Соединитель поставляется по 1 шт, для создания изгиба трассы применяются 2 шт.

	артикул	H	‡	‡	‡	EAN
●	INOXSK 50_IX	43	1,0	0,09	2	8595568930552
●	INOXSK 100_IX	93	1,0	0,21	4	8595568930569





заглушка торцевая

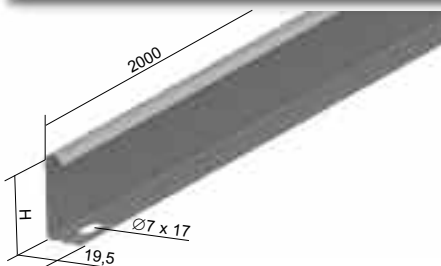


- ▶ Соединение проводится с помощью болтов NIXSM 6X10 (стр. 14).
- ▶ Заглушка предназначена для закрытия конца трассы.

артикул	A	H	↑	‡	⌘	EAN
● NIXK 50X62_IX	60	50	0,6	0,03	2	8595057670020
● NIXK 50X125_IX	123	50	0,6	0,04	2	8595057669994
● NIXK 50X250_IX	248	50	0,6	0,07	4	8595057670006
● NIXK 100X125_IX	125	100	0,6	0,08	2	8595057669956
● NIXK 100X250_IX	250	100	0,6	0,14	4	8595057669963
⊕ NIXK 100X500_IX	500	100	0,6	0,34	4	8595057669970



перегородка



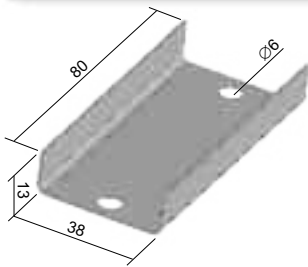
- ▶ Стандартная длина перегородки 2 м.
- ▶ Крепление перегородки проводится с помощью болтов NIXSM 6X10 (стр. 14).

артикул	H	↑	‡	EAN
● NIXPZ 50_IX	44	0,6	0,35	8595057671973
● NIXPZ 100_IX	94	0,6	0,60	8595057671959





пластина соединительная

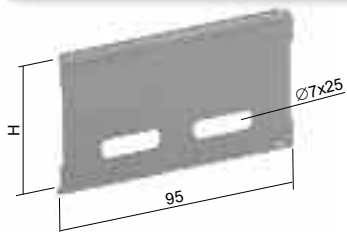


- ▶ Соединение проводится с помощью болта NIXSMP 5X10 (стр. 14).
- ▶ Для токопроводящего соединения согласно ČSN 33 2000-4-41 необходимо всегда использовать веерную шайбу (часть NIXSMP 5X10) под головку болта.

артикул	↑	‡	⊥	EAN
● NIXS 40_IX	0,8	0,03	2	8595057672093



пластина соединительная

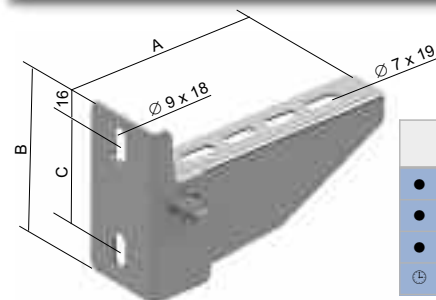


- ▶ Соединение проводится с помощью болта NIXSM 6X10 (стр. 14).

артикул	H	↑	‡	⊥	EAN
● NIXS 50_IX	47	0,8	0,03	2	8595057672109
● NIXS 100_IX	97	0,8	0,06	4	8595057672062



консоль стеновая



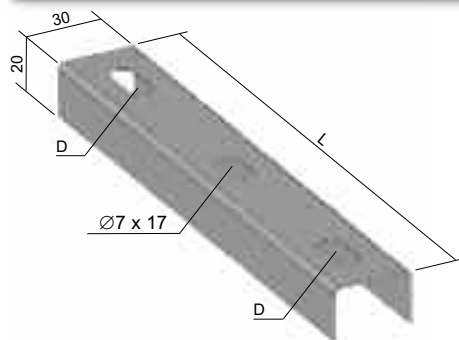
- ▶ Крепление лотка к держателю проводится с помощью болтов NIXSM 6X10 (стр. 14).
- ▶ Опора крепится к стене с помощью 2 анкеров INOXKPO 8X75 (стр. 15).

артикул	A	B	C	⊥	‡	EAN
● NIXDS 62_IX	88	72	38	180	0,13	8595568917492
● NIXDS 125_IX	142	90	56	160	0,22	8595568917508
● NIXDS 250_IX	267	104	70	150	0,38	8595568917515
⊕ NIXDS 500_IX	518	130	90	170	1,02	8595568924377





монтажный профиль

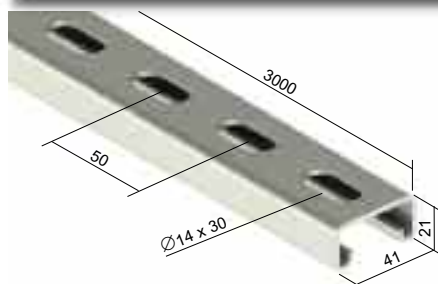


- ▶ В комбинации с резьбовыми шпильками предназначен для подвешивания лотка.

	артикул	L	D	‡	‡	EAN
●	NIXZ 62_IX	107	∅9 x 18	1,0	0,05	8595057675346
●	NIXZ 125_IX	170	∅9 x 18	1,0	0,09	8595057675315
●	NIXZ 250_IX	295	∅9 x 18	1,0	0,15	8595057675322
⊕	NIXZ 500_IX	545	∅11 x 20	1,0	0,28	8595057675339



профиль монтажный

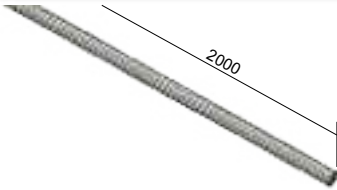


- ▶ Подходит для создания опорной части для кабельных трасс опирающихся о резьбовые шпильки.
- ▶ Монтажный профиль может быть прекрашен с помощью защитной крышки OKSPL (стр. 1-27).

	артикул	‡	EAN
⊕	INOXMP 41X21_IX	2,5	8595057630598

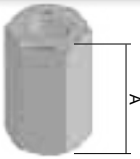


шпилька резьбовая



	артикул	Ø	EAN
●	INOXZT 8_IX	M8	8595057630604
⊕	INOXZT 10_IX	M10	8595057642683

гайка соединительная



- ▶ Соединительная гайка предназначена для соединения двух резьбовых шпилек INOXZT 8.

	артикул	A	Ø	‡	EAN
⊕	INOXMZ 8_IX	24	M8	0,02	8595568930217
⊕	INOXMZ 10_IX	30	M10	0,02	8595568930064

болт с гайкой и гроверными шайбами



- ▶ Гроверные шайбы предназначены для обеспечения токопроводящего соединения.

	артикул	∩	EAN
●	NIXSMP 5X10_IX	100	8595568904751

винт + гайка с зубчатыми насечками



- ▶ Гроверные шайбы предназначены для обеспечения токопроводящего соединения.

	артикул	∩	EAN
●	NIXSM 6X10_IX	100	8595057672185



гайка шестигранная



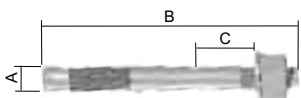
	артикул	У	EAN
●	INOXM 8_IX	100	8595057630635
⊕	INOXM 10_IX	100	8595057642706

шайба



	артикул	A	У	EAN
●	INOXPD 8_IX	16	100	8595057630710
⊕	INOXPD 10_IX	20	100	8595057642720

анкер



- ▶ Пожароустойчивые анкера предназначены для крепления конструктивных элементов к материалу основания (на бетоне не остается трещин).
- ▶ A - диаметр сверла
- ▶ B - общая длина анкера
- ▶ C - максимальная толщина закрепляемого материала

	артикул	A	B	C	резьба	‡	EAN
●	INOXKPO 8X75_IX	8	75	10	M8X25	0,02	8595568921987
●	INOXKPO 10X95_IX	10	96	20	M10X30	0,02	8595568905888

анкер забивной стальной



- ▶ Зажимные анкера предназначены для монтажа резьбовых шпилек непосредственно к несущей поверхности (бетон, кирпич).
- ▶ A - диаметр сверла
- ▶ B - общая длина анкера
- ▶ C - минимальная глубина отверстия

	артикул	A	B	C	резьба	‡	EAN
●	INOXKPOZ 8_IX	10	30	30	M8X13	0,01	8595568905895
●	INOXKPOZ 10_IX	12	40	40	M10X15	0,01	8595568905901

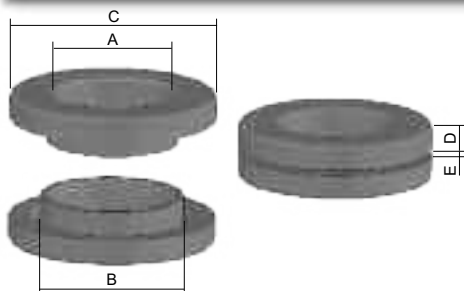
СТЯЖНАЯ ЛЕНТА

- ▶ Стягивающая лента используется для прочного крепления крышки NIXV 40 (стр. 4) к лотку NIXKZN 20X40 (стр. 3).
- ▶ Соединение является неразъемным.



	артикул	‡	∪	EAN
●	SPK 200X4.6_IX	0,002	100	8595057698116

ПРОХОДНОЙ ИЗОЛЯТОР



- ▶ Проходные изоляторы предназначены для безопасного вывода кабеля.
- ▶ В созданное отверстие в дне или борту лотка с обеих сторон вставляются две части изолятора и небольшим сдавливанием обе детали прижимаются друг к другу и таким образом прочно соединяются.



B - диаметр предназначен отверстия

	артикул	A	B	C	D	E	‡	EAN
●	NKP 9_FB	10	15	24	5	0,5 - 5	0,002	8595057689466
●	NKP 11_FB	12	18,5	26	6	0,5 - 5	0,004	8595057689473
●	NKP 13_FB	16	20	31	6	0,5 - 5	0,006	8595057689480
●	NKP 16_FB	17	22	33	6	0,5 - 5	0,006	8595057689497
●	NKP 21_FB	24	28	40	7	0,5 - 5	0,010	8595057689503
●	NKP 29_FB	31	37	53	7	0,5 - 5	0,018	8595057689510

КОЖУХ ЗАЩИТНЫЙ



- ▶ Кожух защитный из пластика с металлической прокладкой предназначен для защиты кромок кабельных лотков.
- ▶ Длина = 10 м, продажа целыми упаковками.
- ▶ Защитную накладку можно установить на листовую металл толщиной макс. 2 мм.

	артикул	‡	EAN
●	NCH_XX	0,06	8595057669932



материал

Изделия из нержавеющей стали изготавливаются из аустенитной хромоникелевой стали в соответствии с ČSN 17 240; AISI 304; DIN X5CrNi18-10; W.-Nr. 1. 4301. С внешней стороны, детали обтянуты защитной пленкой.

По заказу изделия можно также поставить из стали с качеством в соответствии с AISI 316.

Срок поставки и ценовое предложение разрабатываются на основе спецификаций торговыми представителями KOPOS KOLÍN a.s.

упаковка и поставки

Кабельные лотки и перегородки поставляются только кратно длине 2 м.

Продукцию, поставляемую поштучно, можно заказать кратно количеству 1 шт. Исключение составляют болты NIXSMP 5X10 и NIXSM 6X10, которые упакованы по 100 шт.

Кожух защитный поставляется в катушках по 10 м.

соединение кабельных лотков

Соединение кабельных лотков осуществляется с помощью соединителя NIXS и болтов NIXSM 6X10. Соединение обеспечивает электрический контакт.

Соединение кабельных лотков и фасонных частей для горизонтального или вертикального изменения формы трассы осуществляется путем вставки кабельного лотка в фасонную часть и соединением болтами NIXSM 6X10. Особая форма концов обеспечивает соединение в одной плоскости, образуя тем самым единую поверхность для вкладывания кабелей, которая предотвращает их повреждение.

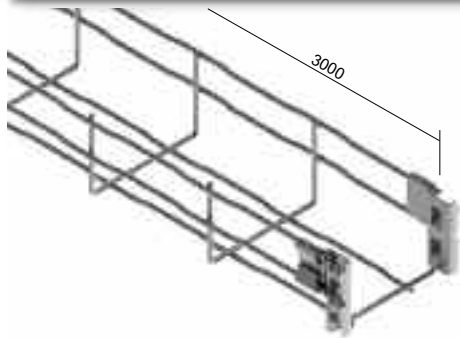




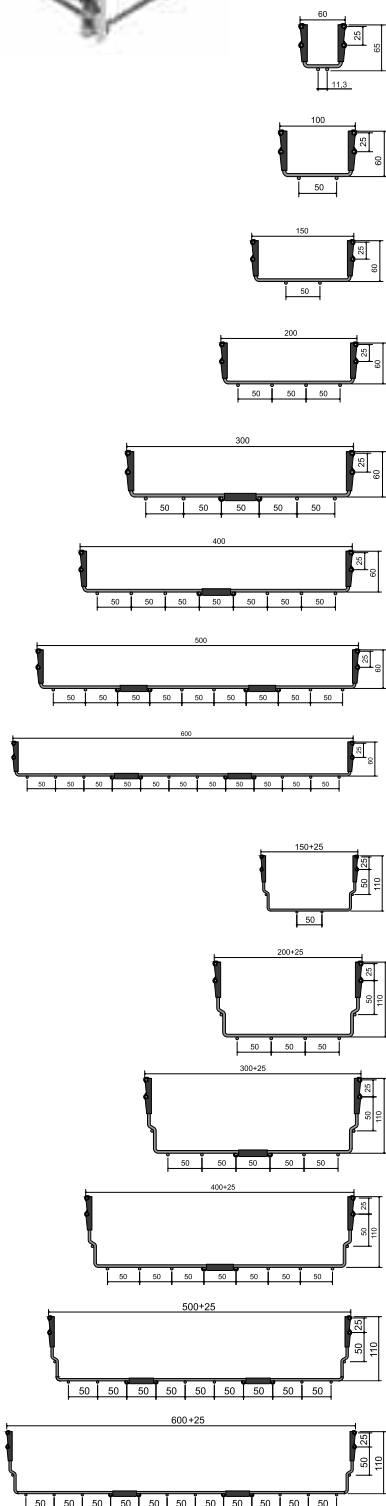
4

**ПРОВОЛОЧНЫЕ
ЛОТКИ**

проволочный канал с интегрированным соединением



- ▶ Все проволочные лотки с одного конца оснащены соединениями, до 200 мм на бортах и от 300 мм – на бортах и дне лотка.
- ▶ Соединение кабельной трассы представлено на изображении (стр. 4-3). Таким образом обеспечен заземляющий контур.
- ▶ Для обеспечения вентиляции кабеля рекомендуется соблюдать расстояние 250 мм между лотками и 20 мм от стены.

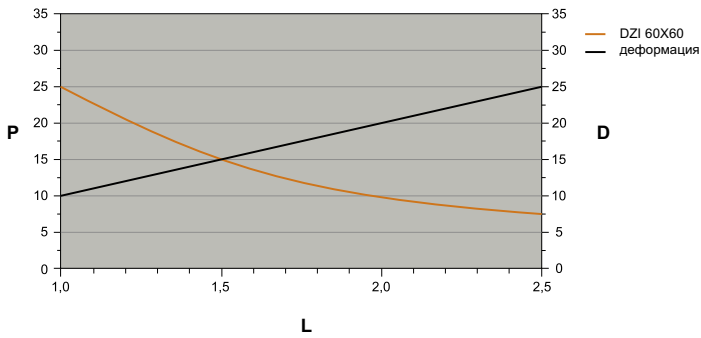


артикул	∅	⊠	‡	соединительная часть на дне лотка	EAN
● DZI 60X60_BZNCR	3,9	21	0,75	0	8595568927859
⊕ DZI 60X60_BEZN	3,9	21	0,75	0	8595568931252
⊕ INOXDZI 60X60_BIX*	4,0	21	0,59	0	8595568931399
● DZI 60X100_BZNCR	3,9	43	0,79	0	8595568927866
⊕ DZI 60X100_BEZN	3,9	43	0,79	0	8595568931269
⊕ INOXDZI 60X100_BIX	4,0	43	0,82	0	8595568931405
● DZI 60X150_BZNCR	3,9	72	0,84	0	8595568927873
⊕ DZI 60X150_BEZN	3,9	72	0,84	0	8595568931276
⊕ INOXDZI 60X150_BIX	4,0	72	0,88	0	8595568931412
● DZI 60X200_BZNCR	3,9	100	1,09	0	8595568927880
⊕ DZI 60X200_BEZN	3,9	100	1,09	0	8595568931283
⊕ INOXDZI 60X200_BIX	4,0	100	1,13	0	8595568931429
● DZI 60X300_BZNCR	4,3	156	1,58	1	8595568927897
⊕ DZI 60X300_BEZN	4,3	156	1,58	1	8595568931290
⊕ INOXDZI 60X300_BIX	4,4	156	1,74	1	8595568931436
● DZI 60X400_BZNCR	4,3	212	2,01	1	8595568927903
⊕ DZI 60X400_BEZN	4,3	212	2,01	1	8595568931306
● DZI 60X500_BZNCR	4,6	268	2,72	2	8595568927910
⊕ DZI 60X500_BEZN	4,6	268	2,72	2	8595568931313
● DZI 60X600_BZNCR	4,6	324	3,13	2	8595568927927
⊕ DZI 60X600_BEZN	4,6	324	3,13	2	8595568931320
⊕ DZI 110X150_BZNCR	4,3	133	1,14	0	8595568931221
⊕ DZI 110X150_BEZN	4,3	133	1,14	0	8595568931337
● DZI 110X200_BZNCR	4,3	186	1,59	0	8595568927934
⊕ DZI 110X200_BEZN	4,3	186	1,59	0	8595568931344
● DZI 110X300_BZNCR	4,3	291	2,04	1	8595568927941
⊕ DZI 110X300_BEZN	4,3	291	2,04	1	8595568931351
● DZI 110X400_BZNCR	4,6	396	2,71	1	8595568927958
⊕ DZI 110X400_BEZN	4,6	396	2,71	1	8595568931368
⊕ DZI 110X500_BZNCR	4,6	501	3,12	2	8595568931238
⊕ DZI 110X500_BEZN	4,6	501	3,12	2	8595568931375
⊕ DZI 110X600_BZNCR	4,6	606	3,53	2	8595568931245
⊕ DZI 110X600_BEZN	4,6	606	3,53	2	8595568931382

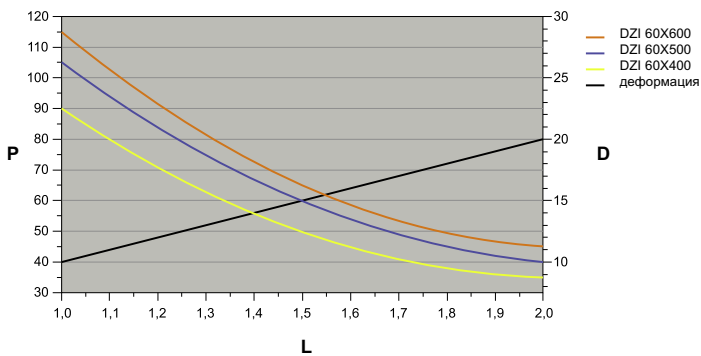
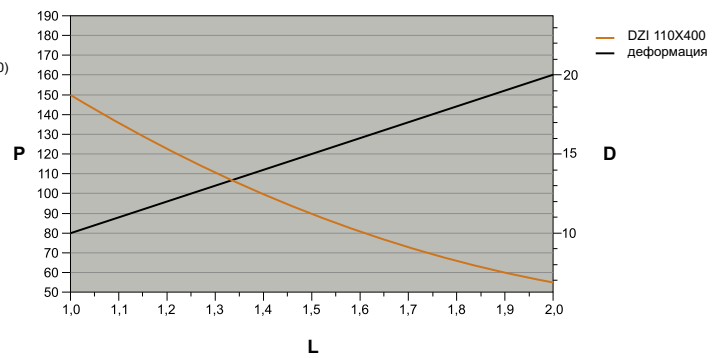
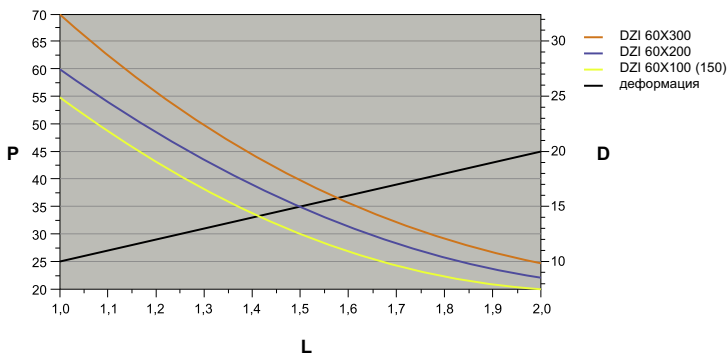
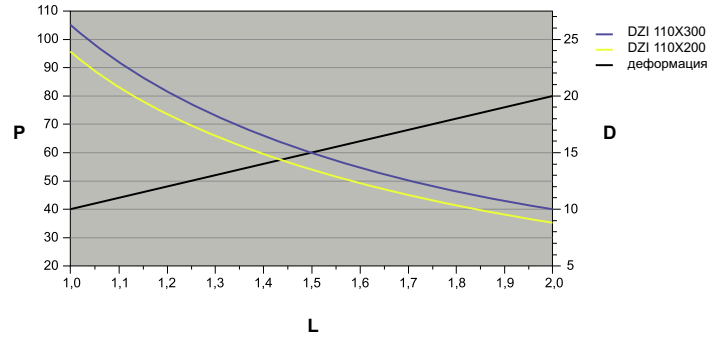
* в лотке INOXDZI 60X60_BIX на основании отсутствует продольная проволока



60 - проволочный канал с интегрированным соединением

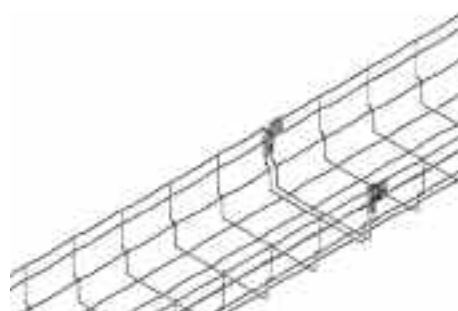


110 - проволочный канал с интегрированным соединением

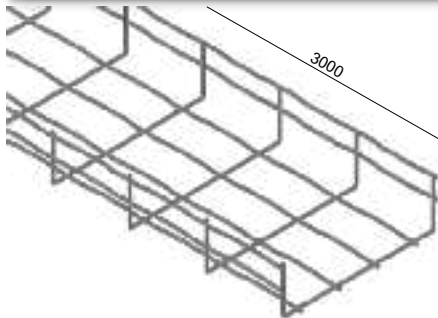


На графике указана максимальная допустимая равномерно распределенная нагрузка лотков в зависимости от расстояния между опорами. Внешние воздействия не учитываются в допустимой нагрузке и не могут быть загружены человеком.

- L = расстояние между опорами (м)
- P = допустимая равномерно распределенная нагрузка (вес кг/м)
- D = деформация (мм)



проволочный лоток



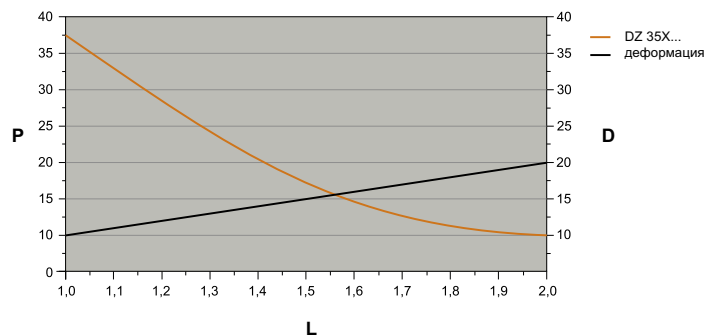
- ▶ Стандартная длина лотка 3 м.
- ▶ Сетчатое дно: 50 x 100 мм (кроме DZ 60X60, INOXDZ 60X60).
- ▶ Проволочные лотки соединяются соединением DZS/B (стр. 6). Лотки с высотой борта 60 и 110 мм можно соединить соединителем быстрой фиксации DZRS/B (стр. 7) или с помощью соединительной арматуры DZSP/B (стр. 7).
- ▶ Проволочные лотки из нержавеющей стали изготавливаются из стали марки AISI 304.



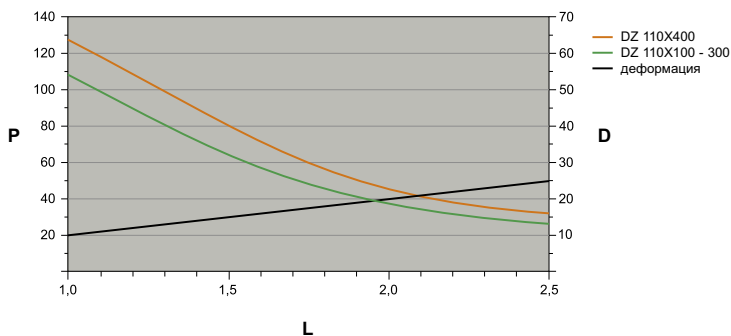
артикул	∅	⊠	‡	EAN
● DZ 35X100_BZNCR	3,9	27	0,55	8595057689893
⊖ DZ 35X100_BF	3,9	27	0,55	8595568903129
● DZ 35X150_BZNCR	3,9	42	0,67	8595057690127
⊖ DZ 35X150_BF	3,9	42	0,67	8595568903136
● DZ 35X200_BZNCR	3,9	58	0,81	8595057690134
⊖ DZ 35X200_BF	3,9	58	0,81	8595568903143
● DZ 35X300_BZNCR	4,3	89	1,27	8595057690141
⊖ DZ 35X300_BF	4,3	89	1,27	8595568903150
⊖ DZ 60X60_BF	3,9	23	0,55	8595568903167
⊖ DZ 60X100_BF	3,9	47	0,77	8595568903174
⊖ DZ 60X150_BF	3,9	75	0,82	8595568903181
⊖ DZ 60X200_BF	3,9	102	1,06	8595568903198
⊖ DZ 60X300_BF	4,3	157	1,57	8595568903204
⊖ DZ 60X400_BF	4,3	212	1,90	8595568903211
⊖ DZ 60X500_BF	4,6	267	2,46	8595568903228
⊖ DZ 60X600_BF	4,6	322	2,83	8595568903235
⊖ DZ 110X200_BF	4,3	193	1,57	8595568903242
⊖ DZ 110X300_BF	4,3	297	1,90	8595568903259
⊖ DZ 110X400_BF	4,6	401	2,46	8595568903266



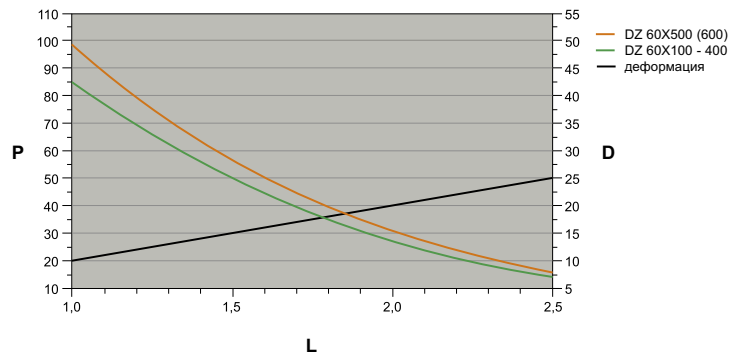
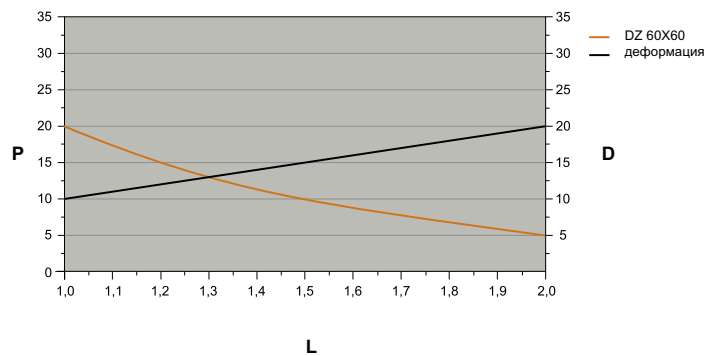
35 - проволочный лоток



110 - проволочный лоток



60 - проволочный лоток



The graphs show the maximum allowed even loading of the trays in relation to the distances of the supports.

L = расстояние между опорами (м)

P = допустимая равномерно распределенная нагрузка (вес кг/м)

D = деформация (мм)

винт соединительный с гайкой



	артикул	‡	EAN
●	DZSU/B_ZNCR	0,02	8595057689855
⊕	INOXDZSU/B_BX	0,02	8595057697263

пластина соединительная



- ▶ Специальная конструкция головки винта позволяет быстро и надежно соединить лотки с одинаковой высотой борта лотка.

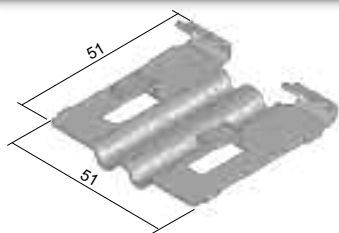
	артикул	‡	EAN
●	DZS/B_ZNCR	0,03	8595057689831
⊕	DZS/B_F	0,03	8595568902597
⊕	INOXDZS/B_BX	0,03	8595057697256



тип лотка		количество DZS/B для соединения лотка
DZ 35	100; 150; 200	2
	300	3
DZ 60	60; 100; 150; 200	2
	300; 400	3
	500; 600	4
DZ 110	200	2
	300; 400	3



соединительная пластина быстрой фиксации

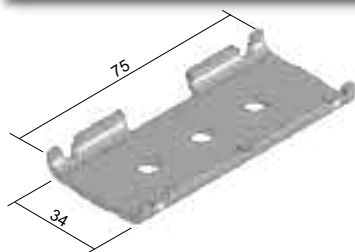


- ▶ Позволяет соединить лотки с высотой борта 60 и 110 мм без использования болтов.
- ▶ Для создания жесткого соединения нужно загнуть выступы крепления.

	артикул	‡	EAN
●	DZRS/B_ZNCR	0,03	8595057689824
⊕	DZRS/B_F	0,03	8595568902603



соединительная пластина усиленная

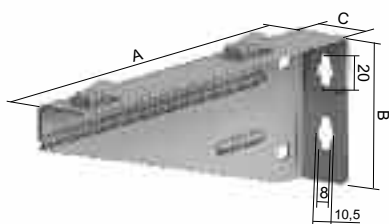


- ▶ Соединительная пластина усиленная предназначена для более прочного соединения лотков.
- ▶ Крепление проводится с помощью винта DZSU/B, являющегося составной частью упаковки.
- ▶ Предназначено для проволочных лотков с высотой борта 60 и 110 мм.

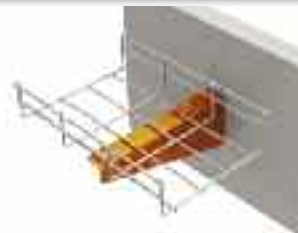
	артикул	‡	EAN
●	DZSP/B_ZNCR	0,06	8595057689848
⊕	DZSP/B_F	0,06	8595568902610
⊕	INOXDZSP/B_BX	0,06	8595568902856



держатель настенный

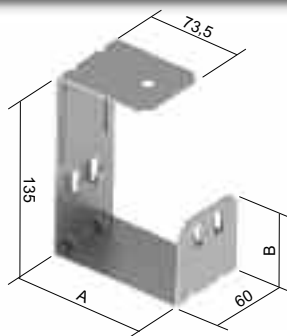


- ▶ Загибанием соединительных выступов обеспечивается быстрое и надежное крепление проволочного лотка к держателю.
- ▶ Опоры INOXDZDS не имеют крепежных выступов. К опоре можно докупить 2 крепежных болта INOXDZSU/B.



артикул	A	B	C	‡	EAN	артикул	A	‡	‡	⊕	EAN
● DZDS 100/B_S	150	85	36	0,25	8595057689909	⊕ DZDS 100/B_F	150	85	36	0,25	8595568902658
● DZDS 150/B_S	200	85	36	0,26	8595057690233	⊕ DZDS 150/B_F	200	85	36	0,26	8595568902665
● DZDS 200/B_S	250	85	36	0,38	8595057689916	⊕ DZDS 200/B_F	250	85	36	0,38	8595568902672
● DZDS 300/B_S	350	85	36	0,66	8595057690240	⊕ DZDS 300/B_F	350	85	36	0,66	8595568902689
● DZDS 400/B_S	450	85	36	0,80	8595057690257	⊕ DZDS 400/B_F	450	85	36	0,80	8595568902696
⊕ DZDS 500/B_S	550	122	36	1,01	8595057690264	⊕ DZDS 500/B_F	550	122	36	1,01	8595568902702
⊕ DZDS 600/B_S	650	122	36	1,11	8595057690271	⊕ DZDS 600/B_F	650	122	36	1,11	8595568902719
⊕ INOXDZDS 100/B_BX	150	85	35	0,24	8595568902917						
⊕ INOXDZDS 150/B_BX	200	85	35	0,30	8595568902924						
⊕ INOXDZDS 200/B_BX	250	85	35	0,38	8595568902931						
⊕ INOXDZDS 300/B_BX	350	85	35	0,49	8595568902948						

центральный держатель



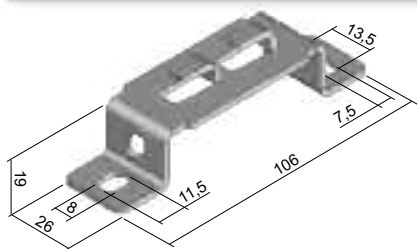
- ▶ Центральный держатель предназначен для крепления проволочных лотков к потолку с использованием резьбовой шпильки \varnothing 8 мм и 2 гаек М 8.
- ▶ Проволочный лоток вкладывается в держатель и фиксируется в пазах на внутренних стенках держателя.
- ▶ Максимальная нагрузка на держатель составляет 5 кг / м.



артикул	A	B	‡	‡	EAN
● DZSZ 35X100_S	103	51,5	1,5	0,25	8595568930385
● DZSZ 60X60_S	63	61,5	1,5	0,22	8595568930361
● DZSZ 60X100_S	103	61,5	1,5	0,26	8595568930378



скоба крепления

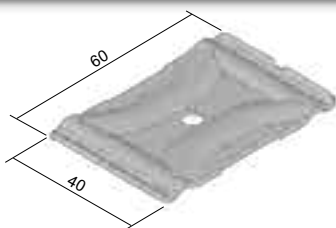


- ▶ Скобу можно использовать для крепления проволочного лотка к стене или вместе с резьбовой шпилькой Ø8 мм к потолку.
- ▶ Крепление с помощью двух резьбовых шпилек предназначено для лотков с высотой борта 60 и 110 мм и шириной максимально 200 мм (так же, подвеска может использоваться для лотков DZ 60X300 – макс. несущая способность лотка 10 кг/м).
- ▶ Крепление к стене возможно только у лотков DZ 60X60 и DZ 60X100.
- ▶ Держатель крепится с помощью анкера КРО 6 (2 шт).

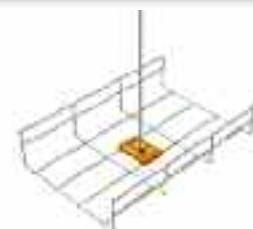


	артикул	‡	EAN
●	DZZ/B_ZNCR	0,05	8595057689800
⊕	DZZ/B_F	0,05	8595568902627
⊖	INOXDZZ/B_BX	0,05	8595568902863

центровое крепление

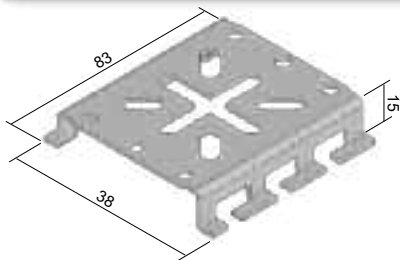


- ▶ Центровое крепление предназначена для крепления проволочного лотка к потолку.
- ▶ Необходимо использовать крепления и резьбовую шпильку Ø8 мм.
- ▶ Крепление не предназначено для подвески лотков DZ 60X60 и DZ 35X100.
- ▶ Для создания одной точки подвеса, нужно заказать 2 шт. центрального крепления.
- ▶ Рекомендуется для лотка шириной макс. 300 мм.



	артикул	‡	EAN
●	DZCZ/B_ZNCR	0,03	8595057689794
⊕	DZCZ/B_F	0,03	8595568902634
⊖	INOXDZCZ/B_BX	0,03	8595568902870

МОНТАЖНАЯ ПАНЕЛЬ

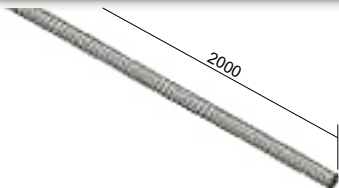


- ▶ Монтажная панель предназначена для монтажа электроустановочных коробок.
- ▶ Крепится на боковую часть проволочного лотка с высотой борта 60 и 110 мм.
- ▶ Монтажную панель можно прикрепить на внешнюю сторону дна лотка, кроме лотков DZ 60X60 и INOXDZ 60X60.



артикул	‡	EAN
● DZMD/B_ZNCR	0,08	8595057689817
⊕ DZMD/B_F	0,08	8595568902641
⊕ INOXDZMD/B_BX	0,08	8595568902887

ШПИЛЬКА РЕЗЬБОВАЯ



* максимальная статическая нагрузка (N)

артикул	∅	допустимая несущая способность *	EAN
● ZT 8_ZNCR	M 8	4060	8595057631793
⊕ INOXZT 8_IX	M 8	4060	8595057630604

ГАЙКА ШЕСТИГРАННАЯ



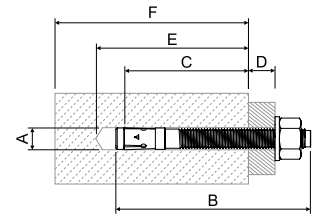
артикул	EAN
● M 8_ZNCR	8595057633643
⊕ INOXM 8_IX	8595057630635



анкер



- ▶ Анкеры предназначены для сквозного монтажа и, таким образом, для крепления конструктивных элементов к основному материалу (крекинг-бетон C20 / 25 до C50 / 60, натуральный камень с плотной структурой).
- ▶ A - диаметр сверла
- ▶ B - общая длина анкера
- ▶ C - эффективная глубина анкера
- ▶ D - максимальная толщина закрепляемого материала
- ▶ E - минимальная глубина отверстия
- ▶ F - минимальная толщина несущей поверхности



артикул	A	B	C max.	C min.	D max.	E	F	резьба	габарит ключа	момент затяжки Nm	‡	EAN	бетон C20/25			
													нагрузка		мин. межосевое расстояние	мин. размер до края
													анкер забивной стальной kN	разрыв kN		
● KPO 6X50_PO	6	50	30		5	45	100	M6x12	10	4	0,01	8595057691162	2,9	3,4	40	40
● KPO 6X70_PO	6	75	30		30	70	100	M6x35	10	15	0,02	8595057691179	2,9	3,4	40	40
● KPO 8X77_PO	8	71	40		10	66	100	M8x39	13	15	0,03	8595057691100	6,1	7,6	40	40
				30									20	2,9		
● KPO 8X97_PO	8	91	40		30	86	100	M8x59	13	15	0,04	8595057691117	6,1	7,6	40	40
				30									40	2,9		
● KPO 8X110_PO	8	111	40		50	106	100	M8x79	13	15	0,04	8595568931139	6,1	7,6	40	40
				30									60	2,9		
● KPO 10X95_PO	10	86	50		10	78	100	M10x46	17	30	0,06	8595057691124	8,5	12,0	50	50
				40									20	6,1		
● KPO 10X115_PO	10	106	50		30	98	100	M10x66	17	30	0,07	8595057691131	8,5	12,0	50	50
				40									40	6,1		
● KPO 10X175_PO	10	176	50		100	168	100	M10x136	17	30	0,08	8595568931153	8,5	12,0	50	50
				40									110	6,1		
● KPO 12X120_PO	12	106	65		10	95	100	M12x59	19	50	0,11	8595057691148	12,6	17,9	70	70
				50									25	8,5		

анкер забивной стальной



- ▶ Забивные анкера KKZ предназначены для прямого крепления резьбовых шпилек.
- ▶ Внутри анкера имеется распорный штифт, который необходимо забить перед установкой монтажной резьбовой шпильки.
- ▶ Подходит для установки в бетон, природный камень.
- ▶ Анкеры KKZ 8, KKZ 10 и KKZ 12 оснащены воротником.
- ▶ A - диаметр сверла
- ▶ B - общая длина анкера
- ▶ C - минимальная глубина отверстия

артикул	A	B	C	резьба	‡	EAN
● KKZ 6_ZNCR	8	25	27	M6	0,01	8595057697553
● KKZ 8_ZNCR	10	30	32	M8	0,01	8595057697560
● KKZ 10_ZNCR	12	40	42	M10	0,02	8595057697577
● KKZ 12_ZNCR	15	50	52	M12	0,05	8595057697584

анкер забивной латунный



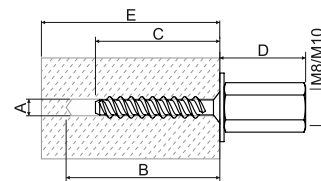
- ▶ Забивные анкера KKZM предназначены для прямого крепления резьбовых шпилек.
- ▶ Латунные анкеры имеют внутреннюю коническую резьбу, которая расширяется при установке монтажной резьбовой шпильки или болта.
- ▶ Резьбовую шпильку (болт) необходимо ввинтить по целой длине анкера.
- ▶ Подходит для установки в бетон, камень, дерево, ДСП и полнотелый кирпич.
- ▶ A - диаметр сверла
- ▶ B - общая длина анкера
- ▶ C - минимальная глубина отверстия

артикул	A	B	C	резьба	‡	EAN
● KKZM 8_XX	10	30	35	M8	0,01	8595568925893
● KKZM 10_XX	12	35	40	M10	0,01	8595568925909

шуруп по бетону



- ▶ Комбинированный винт М8 / М10 для быстрой и простой установки винтов или резьбовых стержней.
- ▶ Предназначен для установки в бетоне С20 / 25 до С50 / 60, панели С30 / 37 до С50 / 60, в натуральный камень с плотной структурой.
- ▶ А - диаметр отверстия
- ▶ В - минимальная глубина отверстия
- ▶ С - глубина винтов
- ▶ D - высота крепежной гайки
- ▶ E - минимальная толщина несущей поверхности

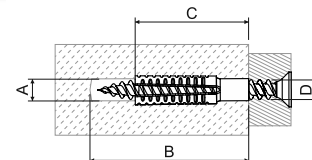


артикул	A	B	C	D	E	габарит ключа	момент затяжки	‡	EAN	бетон С20/25 когда С50/60			полые панели		
										нагрузка		мин. осевое расстояние от края	толщина бетона	допустимая нагрузка	мин. осевое расстояние от края
										на растяжение	разрыв				
● KBS 6X35 M8/M10_PO	6	45	35	26,5	80	13	≤10	0,03	8595568931122	0,6	2,4	35	≥25	0,4	100
													≥30	0,8	
													≥35	1,2	

металлический расширительный анкер



- ▶ Предназначен для монтажа в бетоне, кирпичах, естественном камне с плотной структурой, твердых блоках кирпичной кладки.
- ▶ При затяжке внешние зубцы анкера расширяются в строительном материале, что обеспечивает высокую несущую способность. Резьба должна быть завинчена минимум на всю длину анкера. Длина посадки рассчитывается: длина анкера + диаметр болта + толщина анкера + толщина штукатурки или изоляции.
- ▶ Ребристая внутренняя поверхность анкера подходит для винтов и шурупов.
- ▶ При использовании в системах ОКЛ с функциональностью во время пожара анкер может быть использован совместно с шурупом SB 6.3X35.
- ▶ А - диаметр отверстия
- ▶ В - минимальная глубина отверстия
- ▶ С - длина болта
- ▶ D - диаметр резьбы



артикул	A	B	C	D	‡	EAN	рекомендуемый диаметр отверстия для материала			гарантированная нагрузка - разрез, наклонный ход применяется к указанному диаметру резьбы анкера и материалу основания		
							бетон С20/25	пористый бетон РВ4	пористые кирпичи HLZ12	диаметр резьбы	пористый бетон ≥РВ2, РР2 (G2)	пористый бетон ≥РВ4, РР4 (G4)
							мм	мм	мм			
● KNP 6X32_PO	7-9	38	32	5-6	0,01	8595568931009	7	6	7	-	-	-
● KNP 8X38_PO	10-12	46	38	6-8	0,01	8595568931016	10	10	10	8	0,2	0,3
● KNP 8X60_PO	10-12	68	60	6-8	0,03	8595568931023	12	10	10	8	0,3	0,4
● KNP 10X60_PO	12-14	68	60	8-10	0,03	8595568931030	14	12	12	10	0,4	0,6



кусачки для проволоки



- ▶ Кусачки оснащены косыми ножами.
- ▶ Проволоку в лотках уместно отрезать как можно ближе к крестовине.

	артикул	‡	EAN
●	DZDN_XX	0,75	8595057668591

цинковая краска/аэрозоль



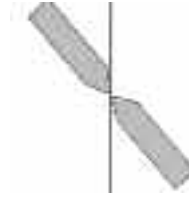
- ▶ Антикоррозионная защита предназначенная для исправлении дефектов и повреждений на оцинкованной поверхности.
- ▶ Краска наносится при помощи кисти, технологией торцовки.

	артикул	‡	EAN
●	WEICON 375_XX (краска)	0,50	8595057621183
●	WEICON 750_XX (краска)	1,10	8595057693609
●	GZS_XX (аэрозоль)	0,45	8595057633148

конструкция

**НАРЕЗКА ПРОВОЛОКИ**

Форму трассы из проволочных лотков можно изменять согласно ваших требований. Для резки проволочной сетки лотка рекомендуем применять профессиональные кусачки для проволоки. Резку проволоки рекомендуем проводить как можно ближе к перекрещиванию проволоки, чтобы предотвратить повреждение кабелей.

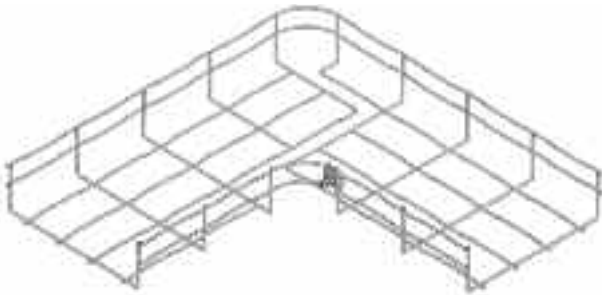


установка
режущих
щек

УГОЛ ГОРИЗОНТАЛЬНЫЙ

Для исполнения угла горизонтального не обязательно вырезать зоны из дна и боковин проволочного лотка. Из внутреннего борта нельзя отрезать соединительную проволоку. Борты проволочного лоткагибаются под углом 90°.

Внутренние борты соединяются с помощью DZS/B, второй соединительный комплект используется для соединения дна лотка.



ширина лотка	количество комплектов соединительных DZS/B	ширина лотка	установка
100	1		
150	1		
200	1		
300	1		
400	1		
500	1		
600	1		



конструкция

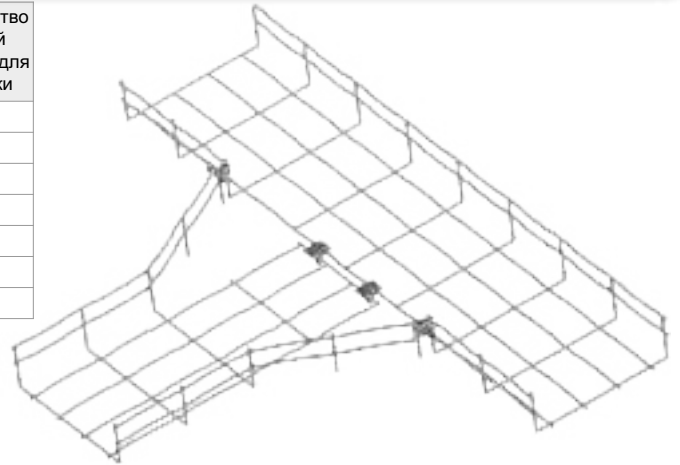
ОТВЕТВИТЕЛЬ ГОРИЗОНТАЛЬНЫЙ Т-ОБРАЗНЫЙ

Образуется из двух проволочных лотков. У «ответвляющегося» лотка отрезаются два поля борта от дна, это касается всех размеров ширины. У «сквозного» лотка отрезаются борты, количество полей зависит от ширины «ответвляющегося» лотка и указано в таблице.

Борты и дно лотков соединяются с помощью муфты DZS/B.

Ответвитель Т-образный можно создать также из лотков различной ширины.

ширина лотка	количество комплектов соединительных DZS/B	количество полей (борта) для отрезки
100	4	2
150	4	3
200	4	4
300	4	5
400	4	6
500	4	7
600	4	8



количество вырезанных полей указано в таблице

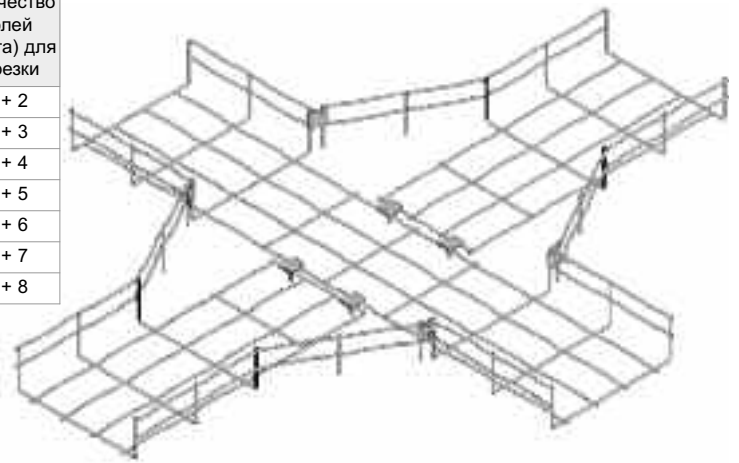


ОТВЕТВИТЕЛЬ КРЕСТООБРАЗНЫЙ

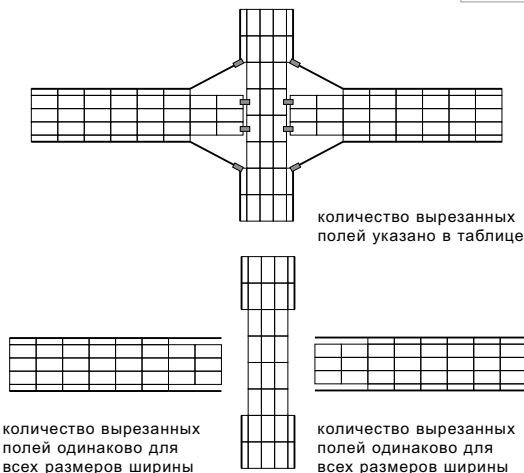
Это, собственно говоря, создание двух Т-образных ответвителей. У двух «ответвляющихся» лотков отрезаются два поля борта от дна, это касается всех размеров ширины. У «сквозного» лотка по обеим сторонам отрезаются борты, количество полей зависит от ширины подсоединяемого лотка и указано в таблице. Борты и дно соединяются с помощью муфты DZS/B.

Крестовину можно создать также из лотков различной ширины.

ширина лотка	количество комплектов соединительных DZS/B	количество полей (борта) для отрезки
100	8	2 + 2
150	8	3 + 3
200	8	4 + 4
300	8	5 + 5
400	8	6 + 6
500	8	7 + 7
600	8	8 + 8



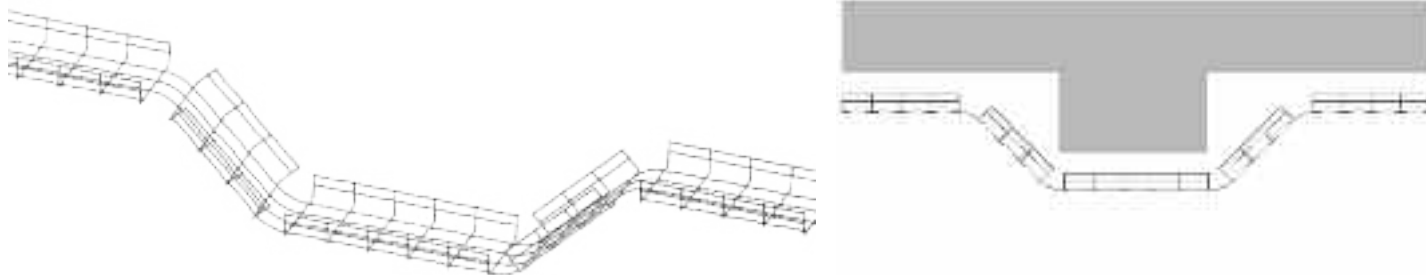
количество вырезанных полей указано в таблице



конструкция

РАЗНЫЕ УРОВНИ

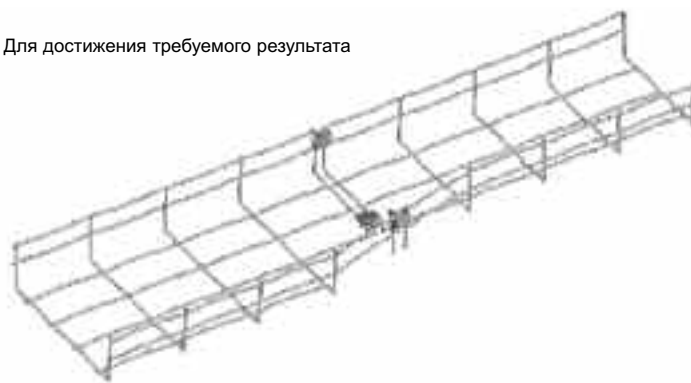
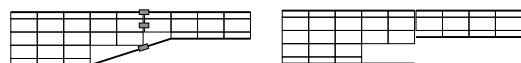
Любое изменение горизонтального уровня можно получить отрезанием соответствующей зоны и изгибанием проволочного лотка в данном месте - до достижения требуемой формы.



РЕДУКЦИЯ

Проволочные лотки можно сужать, чтобы их присоединить к более узкой детали. Для достижения требуемого результата все комбинации основываются на нескольких основных принципах:

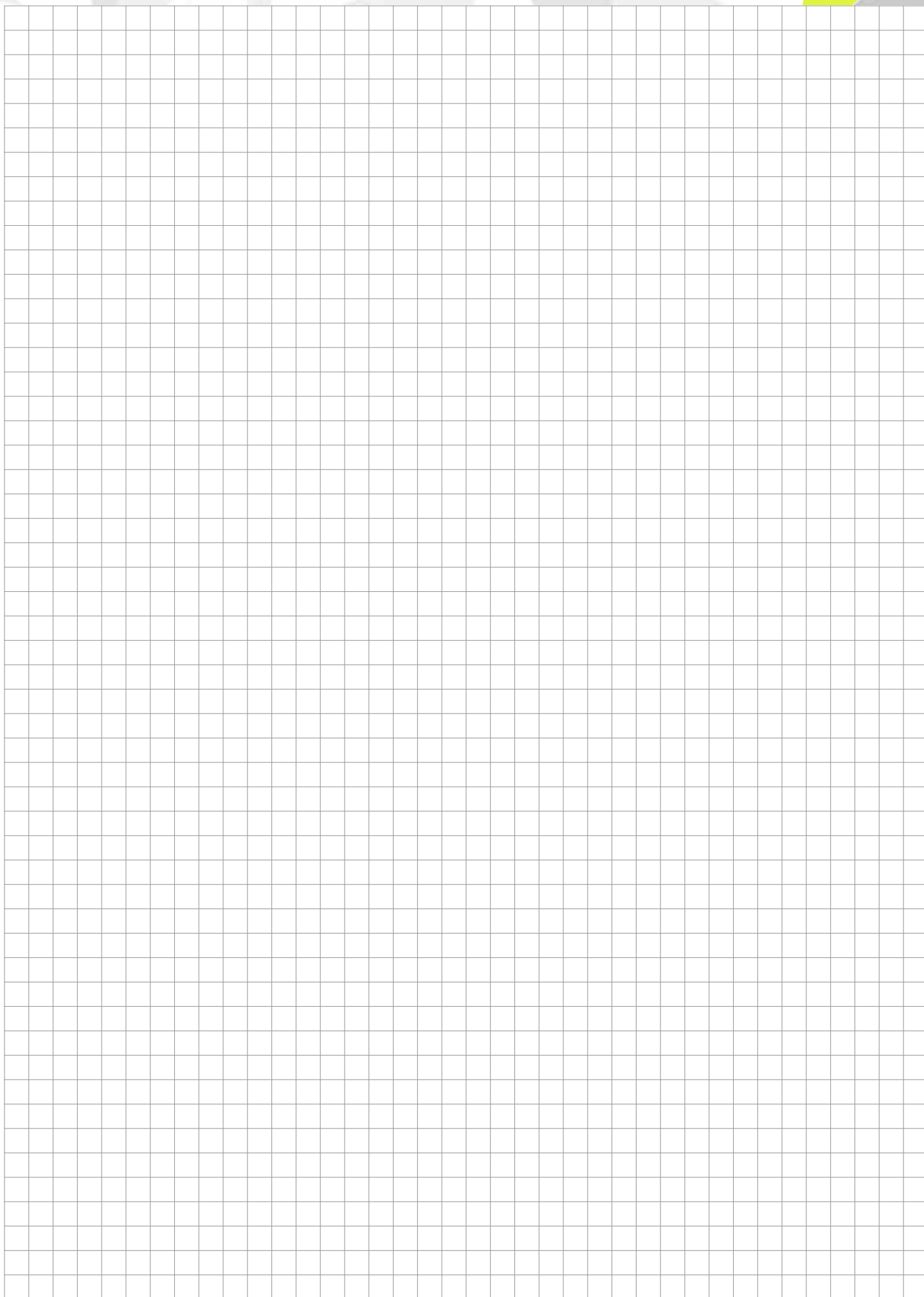
- вырезать необходимые зоны из дна и борта
- согнуть борт до требуемой ширины
- соединить концы с помощью 3 шт DZS/B



внутреннее полезное сечение проволочного лотка

Типовой номер	см ²	заполнение 50% (сечение см ²)	СЫКУ	СЫКУ	СЫКУ	СЫКУ	СЫКУ	СЫКУ	СЫКУ	СЫКУ	СЫКУ	СЫКУ	СЫКУ	СЫКУ	СЫКУ	СЫКУ	СЫКУ	СЫКУ
			3x1,5	5x1,5	3x2,5	5x2,5	3x4	5x4	5x6	5x10	5x16	5x25	4x35	4x50	3x70+50	3x95+70	3x120+95	3x240+120
			Ø 8,6	Ø 10,1	Ø 9,5	Ø 11,2	Ø 11,2	Ø 13,8	Ø 15,1	Ø 18	Ø 20,4	Ø 26,1	Ø 24,8	Ø 31,3	Ø 33,6	Ø 39,3	Ø 43	Ø 56,4
DZ 35X100	35	17,5	24	17	19	14	14	9	8	5	4	3	3	2	2	0	0	0
DZ 35X150	52,5	26,3	35	26	29	21	21	14	12	8	6	4	4	3	2	0	0	0
DZ 35X200	70	35,0	47	34	39	28	28	18	15	11	8	5	6	4	3	0	0	0
DZ 35X300	105	52,5	71	51	58	42	42	28	23	16	13	8	9	5	4	0	0	0
DZ 60X60	45	22,5	24	18	20	14	14	9	8	6	4	3	3	2	2	1	1	0
DZ 60X100	60	30,0	41	29	33	24	24	16	13	9	7	4	5	3	3	1	1	1
DZ 60X150	90	45,0	61	44	50	36	36	24	20	14	11	7	7	5	4	2	2	2
DZ 60X200	120	60,0	81	59	66	48	48	32	26	19	14	9	10	6	5	4	3	2
DZ 60X300	180	90,0	122	88	100	72	72	47	39	28	22	13	15	9	8	6	5	3
DZ 60X400	240	120,0	162	118	133	96	96	63	53	37	29	18	20	12	11	8	6	4
DZ 60X500	300	150,0	203	147	166	120	120	79	66	46	36	22	24	15	13	10	8	5
DZ 60X600	360	180,0	243	176	199	143	143	95	79	56	43	26	29	18	16	12	10	6
DZ 110X200	220	110,0	149	108	122	88	88	58	48	34	26	16	18	11	10	7	6	3
DZ 110X300	330	165,0	223	162	183	132	132	87	72	51	40	24	27	17	15	11	9	5
DZ 110X400	440	220,0	297	216	244	175	175	116	96	68	53	32	36	22	19	14	12	7

Цифры указывают количество кабелей при 50% заполнении лотков. Ориентировочные диаметры кабелей исходят от кабелей типа СЫКУ. Данные получены математическим вычислением. При граничных значениях (малый лоток x большой кабель, или наоборот) нужно оценить комбинации и подобрать из учитывая технические параметры.



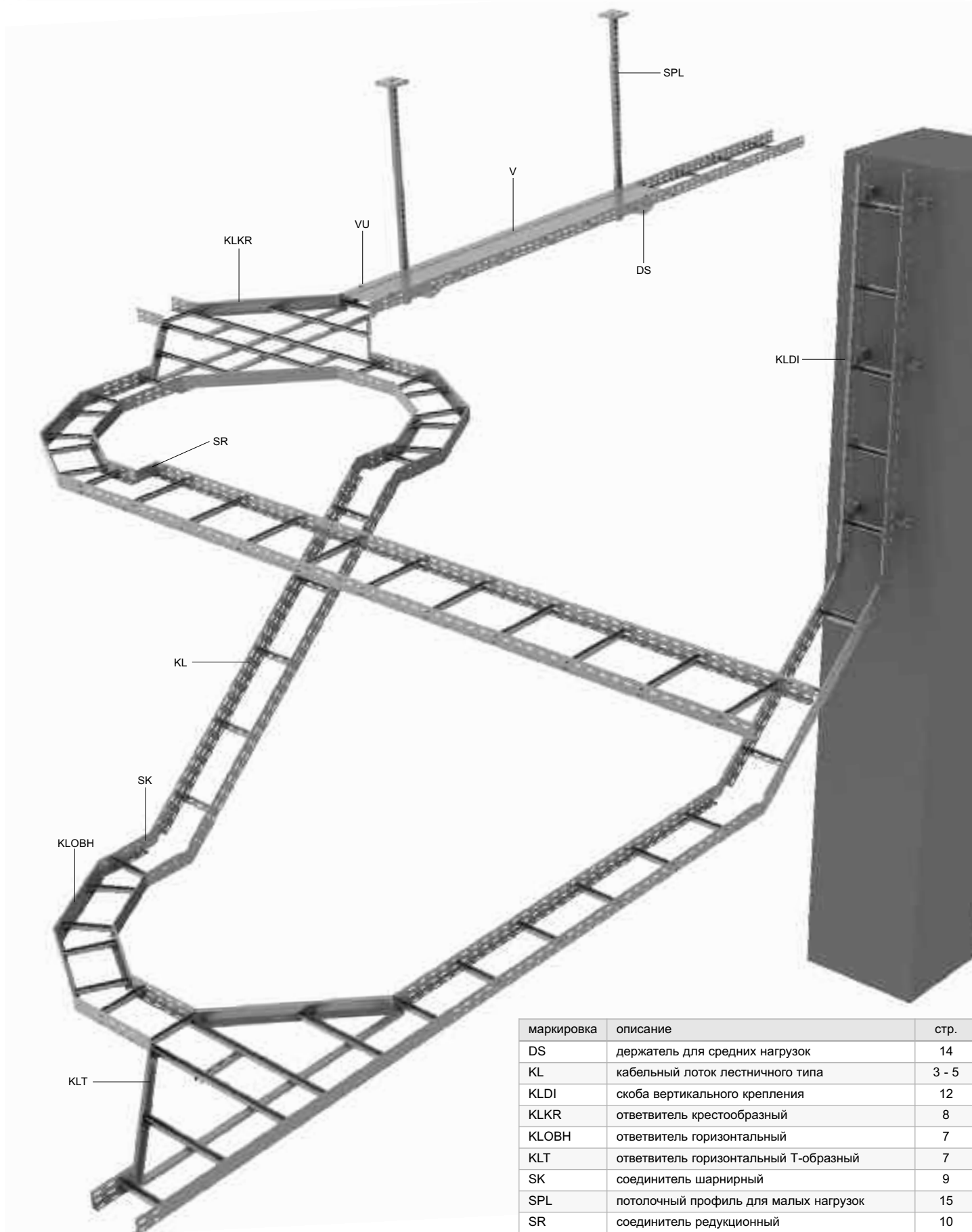




5

**КАБЕЛЬНЫЕ ЛОТКИ
ЛЕСТНИЧНОГО
ТИПА**

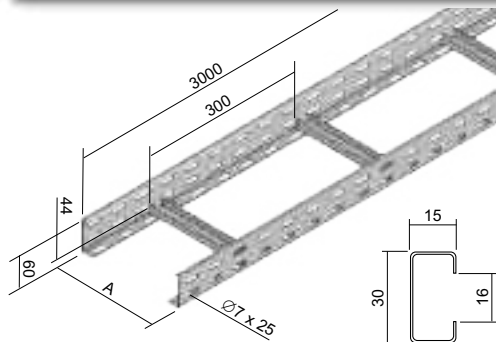
ПЕРЕЧЕНЬ ЭЛЕМЕНТОВ СИСТЕМЫ



маркировка	описание	стр.
DS	держатель для средних нагрузок	14
KL	кабельный лоток лестничного типа	3 - 5
KLDI	скоба вертикального крепления	12
KLKR	ответвитель крестообразный	8
KLOBH	ответвитель горизонтальный	7
KLT	ответвитель горизонтальный Т-образный	7
SK	соединитель шарнирный	9
SPL	потолочный профиль для малых нагрузок	15
SR	соединитель редуционный	10
V	крышка лотка	6
VU	фиксатор крышки	6

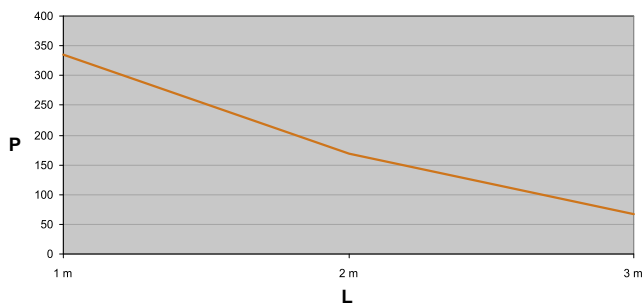


60 - кабельный лоток лестничного типа



- ▶ Стандартная длина лестничного лотка 3 м.
- ▶ Соединение лотков проводится с помощью соединительных пластин S 60X200 (стр. 11) и 4 болтов NSM 6X10 (стр. 23).
- ▶ Перфорированные борты образуют Г-образный профиль с изогнутой кромкой.
- ▶ Они прикреплены к перегородкам прессованием на расстоянии 300 мм открытой стороной профиля вверх.
- ▶ По заказу можно изготовить лотки с расстоянием между перегородками 150 и 450 мм.

артикул	A	↑	‡	↶	EAN
● KL 60X150_S	150	1,5 / 1,2	2,23	312	8595057691681
● KL 60X200_S	200	1,5 / 1,2	2,37	240	8595057635487
● KL 60X300_S	300	1,5 / 1,2	2,60	156	8595057634947
● KL 60X400_S	400	1,5 / 1,2	2,80	108	8595057635494
● KL 60X500_S	500	1,5 / 1,2	3,10	96	8595057644359
● KL 60X600_S	600	1,5 / 1,2	3,24	78	8595057644366
● KL 60X150_F	150	1,5 / 1,2	2,50	312	8595057691698
● KL 60X200_F	200	1,5 / 1,2	2,65	240	8595057658073
● KL 60X300_F	300	1,5 / 1,2	2,90	156	8595057656345
● KL 60X400_F	400	1,5 / 1,2	3,14	108	8595057658066
● KL 60X500_F	500	1,5 / 1,2	3,38	96	8595057658042
● KL 60X600_F	600	1,5 / 1,2	3,63	78	8595057661219



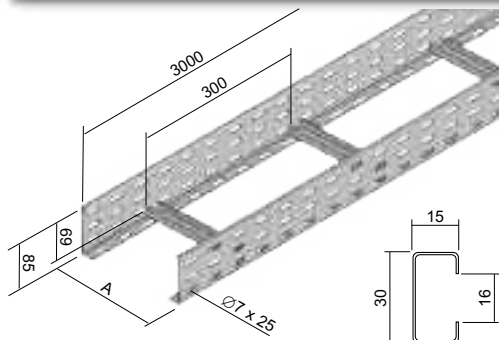
На графике показана максимально допустимая равномерно распределенная нагрузка лотка в зависимости от расстояния между опорами. Внешние воздействия не учитываются в допустимой загрузке и не могут быть загружены человеком.

L = расстояние между опорами (м)

P = допустимая равномерно распределенная нагрузка (вес кг/м)

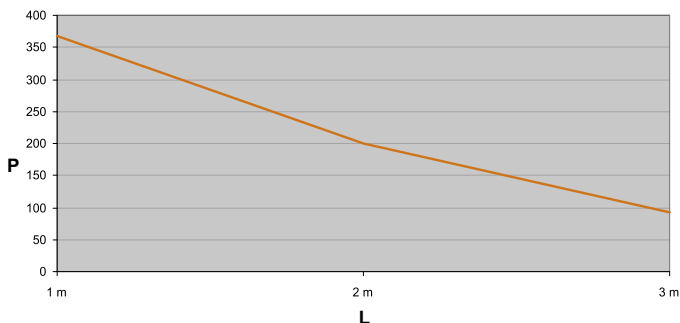


85 - кабельный лоток лестничного типа



- ▶ Стандартная длина лестничного лотка 3 м.
- ▶ Соединение лотков проводится с помощью соединительных пластин S 85X200 (стр. 11) и 6 болтов NSM 6X10 (стр. 23).
- ▶ Перфорированные борты образуют Г-образный профиль с изогнутой кромкой.
- ▶ Они прикреплены к перегородкам прессованием на расстоянии 300 мм открытой стороной профиля вверх.
- ▶ По заказу можно изготовить лотки с расстоянием между перегородками 150 и 450 мм.

артикул	A	↑	‡	∩	EAN
● KL 85X150_S	150	1,5 / 1,2	2,71	240	8595057692657
● KL 85X200_S	200	1,5 / 1,2	2,90	180	8595057644175
● KL 85X300_S	300	1,5 / 1,2	3,10	120	8595057644182
● KL 85X400_S	400	1,5 / 1,2	3,30	84	8595057644199
● KL 85X500_S	500	1,5 / 1,2	3,50	72	8595057644205
⊕ KL 85X600_S	600	1,5 / 1,2	3,72	60	8595057644212
⊕ KL 85X150_F	150	1,5 / 1,2	3,03	240	8595568902412
⊕ KL 85X200_F	200	1,5 / 1,2	3,19	180	8595057661226
⊕ KL 85X300_F	300	1,5 / 1,2	3,43	120	8595057661233
⊕ KL 85X400_F	400	1,5 / 1,2	3,70	84	8595057661240
⊕ KL 85X500_F	500	1,5 / 1,2	3,92	72	8595057661257
⊕ KL 85X600_F	600	1,5 / 1,2	4,20	60	8595057661264

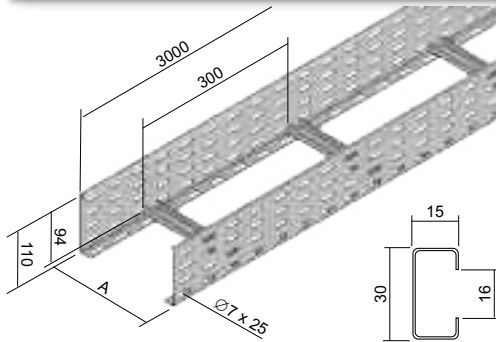


На графике показана максимально допустимая равномерно распределенная нагрузка лотка в зависимости от расстояния между опорами. Внешние воздействия не учитываются в допустимой загрузке и не могут быть загружены человеком.

L = расстояние между опорами (м)
P = допустимая равномерно распределенная нагрузка (вес кг/м)

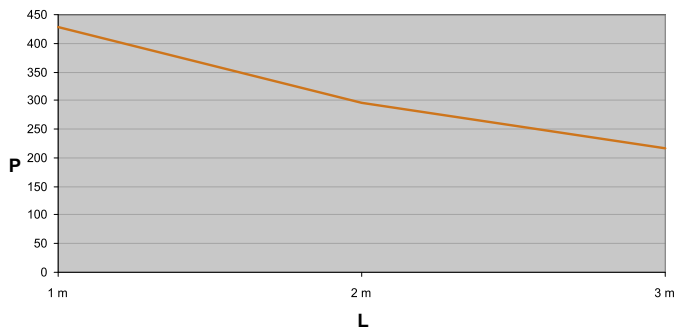


110 - кабельный лоток лестничного типа



- ▶ Стандартная длина лестничного лотка 3 м.
- ▶ Соединение лотков проводится с помощью соединительных пластин S 110X200 (стр. 11) и 8 болтов NSM 6X10 (стр. 23).
- ▶ Перфорированные борты образуют Г-образный профиль с изогнутой кромкой.
- ▶ Они прикреплены к перегородкам прессованием на расстоянии 300 мм открытой стороной профиля вверх.
- ▶ По заказу можно изготовить лотки с расстоянием между перегородками 150 и 450 мм.

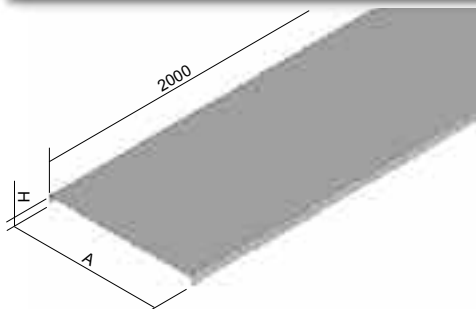
артикул	A	↑	‡	⊂	EAN
● KL 110X150_S	150	1,5 / 1,2	4,07	168	8595057692664
● KL 110X200_S	200	1,5 / 1,2	4,17	120	8595057644373
● KL 110X300_S	300	1,5 / 1,2	4,37	84	8595057644380
● KL 110X400_S	400	1,5 / 1,2	4,57	54	8595057644397
● KL 110X500_S	500	1,5 / 1,2	4,77	48	8595057644403
● KL 110X600_S	600	1,5 / 1,2	5,00	42	8595057644410
⊕ KL 110X150_F	150	1,5 / 1,2	4,07	168	8595568902368
⊕ KL 110X200_F	200	1,5 / 1,2	4,17	120	8595057661028
⊕ KL 110X300_F	300	1,5 / 1,2	4,37	84	8595057661172
⊕ KL 110X400_F	400	1,5 / 1,2	4,57	54	8595057661189
⊕ KL 110X500_F	500	1,5 / 1,2	4,77	48	8595057661196
⊕ KL 110X600_F	600	1,5 / 1,2	5,00	42	8595057661202



На графике показана максимально допустимая равномерно распределенная нагрузка лотка в зависимости от расстояния между опорами. Внешние воздействия не учитываются в допустимой загрузке и не могут быть загружены человеком.

L = расстояние между опорами (м)
P = допустимая равномерно распределенная нагрузка (вес кг/м)

крышка лотка



- ▶ Стандартная длина крышки 2 м.
- ▶ Стандартно поставляется указанная толщина металлического листа. Без предварительного уведомления производителя, возможна поставка крышки из листа большей толщины.
- ▶ крепление крышки к лотку проводится с помощью фиксатора крышки VU (2 шт на метр).

артикул	A	H	‡	‡	EAN	артикул	A	H	‡	‡	EAN
● V 150_S	150	11	0,55	0,75	8595057629790	● V 150_F	150	11	0,8	1,30	8595057657991
● V 200_S	200	11	0,55	0,98	8595057629424	● V 200_F	200	11	0,8	1,68	8595057656222
● V 300_S	300	11	0,8	2,07	8595057629516	● V 300_F	300	11	0,8	2,73	8595057656239
● V 400_S	400	14	1,0	3,43	8595057629394	● V 400_F	400	14	1,0	3,63	8595057656246
● V 500_S	500	14	1,0	4,22	8595057633162	● V 500_F	500	14	1,0	4,80	8595057657977
● V 600_S	600	14	1,2	6,27	8595057636576	● V 600_F	600	14	1,2	6,70	8595057659278

фиксатор крышки



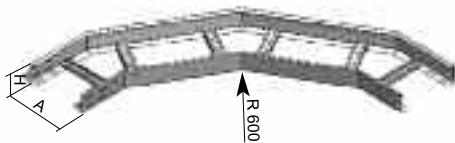
- ▶ Предназначен для крепления крышки без болтов к лотку.
- ▶ Фиксатор крышки прикладывается к крышке и боковине в месте отверстия и слегка прижимается так, чтобы замок зафиксировался в отверстии.

артикул	‡	EAN
● VU_GMT	0,01	8595057629448



ответвитель горизонтальный

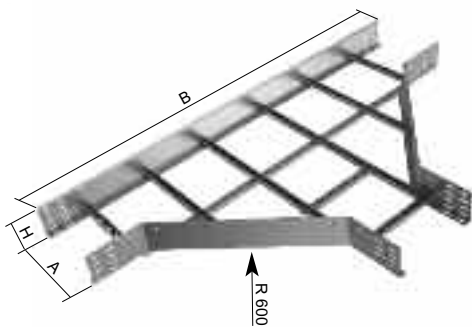
- ▶ Соединение ответвителя с лотком проводится с помощью пластин соединительных S..X200 (стр. 11) и болтов NSM 6X10 (стр. 23).
- ▶ Возможна замена ответвителем для системы JUPITER пример монтажа см. на стр. 8.



артикул	A	H	t	л̄	EAN	артикул	A	H	t	л̄	EAN
⊕ KLOBH 60X150_S	150	60	1,5 / 1,2	16	8595568910011	⊕ KLOBH 60X150_F	150	60	1,5 / 1,2	16	8595568910028
⊕ KLOBH 60X200_S	200	60	1,5 / 1,2	16	8595057644489	⊕ KLOBH 60X200_F	200	60	1,5 / 1,2	16	8595057661271
⊕ KLOBH 60X300_S	300	60	1,5 / 1,2	16	8595057644496	⊕ KLOBH 60X300_F	300	60	1,5 / 1,2	16	8595057661288
⊕ KLOBH 60X400_S	400	60	1,5 / 1,2	16	8595057644502	⊕ KLOBH 60X400_F	400	60	1,5 / 1,2	16	8595057661295
⊕ KLOBH 60X500_S	500	60	1,5 / 1,2	16	8595057644519	⊕ KLOBH 60X500_F	500	60	1,5 / 1,2	16	8595057661301
⊕ KLOBH 60X600_S	600	60	1,5 / 1,2	16	8595057644526	⊕ KLOBH 60X600_F	600	60	1,5 / 1,2	16	8595057661318
⊕ KLOBH 85X200_S	200	85	1,5 / 1,2	24	8595057644533	⊕ KLOBH 85X200_F	200	85	1,5 / 1,2	24	8595057661325
⊕ KLOBH 85X300_S	300	85	1,5 / 1,2	24	8595057644540	⊕ KLOBH 85X300_F	300	85	1,5 / 1,2	24	8595057661332
⊕ KLOBH 85X400_S	400	85	1,5 / 1,2	24	8595057644557	⊕ KLOBH 85X400_F	400	85	1,5 / 1,2	24	8595057661349
⊕ KLOBH 85X500_S	500	85	1,5 / 1,2	24	8595057644564	⊕ KLOBH 85X500_F	500	85	1,5 / 1,2	24	8595057661356
⊕ KLOBH 85X600_S	600	85	1,5 / 1,2	24	8595057644571	⊕ KLOBH 85X600_F	600	85	1,5 / 1,2	24	8595057661363
⊕ KLOBH 110X200_S	200	110	1,5 / 1,2	32	8595057644434	⊕ KLOBH 110X200_F	200	110	1,5 / 1,2	32	8595057661370
⊕ KLOBH 110X300_S	300	110	1,5 / 1,2	32	8595057644441	⊕ KLOBH 110X300_F	300	110	1,5 / 1,2	32	8595057661387
⊕ KLOBH 110X400_S	400	110	1,5 / 1,2	32	8595057644458	⊕ KLOBH 110X400_F	400	110	1,5 / 1,2	32	8595057661394
⊕ KLOBH 110X500_S	500	110	1,5 / 1,2	32	8595057644465	⊕ KLOBH 110X500_F	500	110	1,5 / 1,2	32	8595057661400
⊕ KLOBH 110X600_S	600	110	1,5 / 1,2	32	8595057644472	⊕ KLOBH 110X600_F	600	110	1,5 / 1,2	32	8595057661417

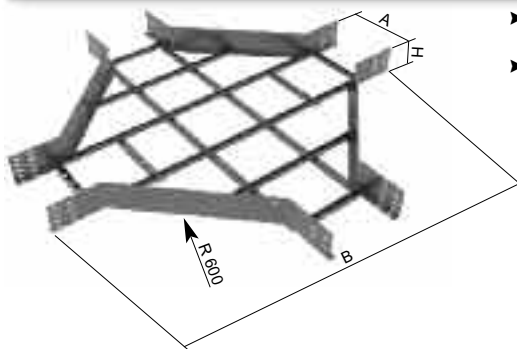
ответвитель горизонтальный Т-образный

- ▶ Соединение ответвителя с лотком проводится с помощью соединительных пластин S..X200 (стр. 11) и болтов NSM 6X10 (стр. 23).
- ▶ Возможна замена Т-образным ответвителем для системы JUPITER, пример монтажа см. на стр. 8.



артикул	A	H	B	t	л̄	EAN	артикул	A	H	B	t	л̄	EAN
⊕ KLT 60X200_S	200	60	1400	1,5 / 1,2	24	8595057644632	⊕ KLT 60X200_F	200	60	1400	1,5 / 1,2	24	8595057661424
⊕ KLT 60X300_S	300	60	1500	1,5 / 1,2	24	8595057642256	⊕ KLT 60X300_F	300	60	1500	1,5 / 1,2	24	8595057661431
⊕ KLT 60X400_S	400	60	1600	1,5 / 1,2	24	8595057644649	⊕ KLT 60X400_F	400	60	1600	1,5 / 1,2	24	8595057661448
⊕ KLT 60X500_S	500	60	1700	1,5 / 1,2	24	8595057644656	⊕ KLT 60X500_F	500	60	1700	1,5 / 1,2	24	8595057661455
⊕ KLT 60X600_S	600	60	1800	1,5 / 1,2	24	8595057644663	⊕ KLT 60X600_F	600	60	1800	1,5 / 1,2	24	8595057661462
⊕ KLT 85X200_S	200	85	1400	1,5 / 1,2	36	8595057644670	⊕ KLT 85X200_F	200	85	1400	1,5 / 1,2	36	8595057661479
⊕ KLT 85X300_S	300	85	1500	1,5 / 1,2	36	8595057644687	⊕ KLT 85X300_F	300	85	1500	1,5 / 1,2	36	8595057661486
⊕ KLT 85X400_S	400	85	1600	1,5 / 1,2	36	8595057644694	⊕ KLT 85X400_F	400	85	1600	1,5 / 1,2	36	8595057661493
⊕ KLT 85X500_S	500	85	1700	1,5 / 1,2	36	8595057644700	⊕ KLT 85X500_F	500	85	1700	1,5 / 1,2	36	8595057661509
⊕ KLT 85X600_S	600	85	1800	1,5 / 1,2	36	8595057644717	⊕ KLT 85X600_F	600	85	1800	1,5 / 1,2	36	8595057661516
⊕ KLT 110X200_S	200	110	1400	1,5 / 1,2	48	8595057644588	⊕ KLT 110X200_F	200	110	1400	1,5 / 1,2	48	8595057661523
⊕ KLT 110X300_S	300	110	1500	1,5 / 1,2	48	8595057644595	⊕ KLT 110X300_F	300	110	1500	1,5 / 1,2	48	8595057661530
⊕ KLT 110X400_S	400	110	1600	1,5 / 1,2	48	8595057644601	⊕ KLT 110X400_F	400	110	1600	1,5 / 1,2	48	8595057661547
⊕ KLT 110X500_S	500	110	1700	1,5 / 1,2	48	8595057644618	⊕ KLT 110X500_F	500	110	1700	1,5 / 1,2	48	8595057661554
⊕ KLT 110X600_S	600	110	1800	1,5 / 1,2	48	8595057644625	⊕ KLT 110X600_F	600	110	1800	1,5 / 1,2	48	8595057661561

ответвитель крестообразный

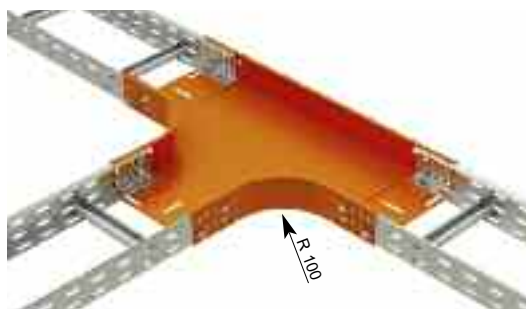
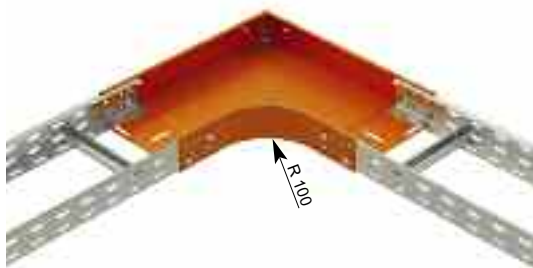


- ▶ Соединение ответвителя с лотком проводится с помощью соединительных пластин S...X200 (стр. 11) и болтов NSM 6X10 (стр. 23).
- ▶ Возможна замена на ответвитель крестообразный JUPITER, пример монтажа см. на стр. 8.

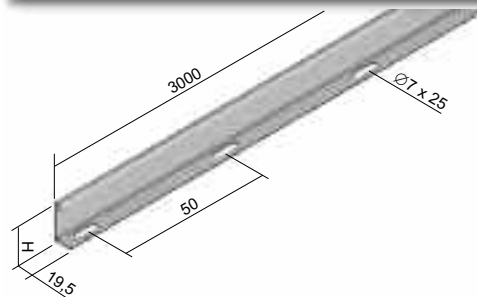
артикул	A	H	B	t	л̄	EAN	артикул	A	H	B	t	л̄	EAN
⊕ KLKR 60X200_S	200	60	1400	1,5 / 1,2	32	8595057644779	⊕ KLKR 60X200_F	200	60	1400	1,5 / 1,2	32	8595057661578
⊕ KLKR 60X300_S	300	60	1500	1,5 / 1,2	32	8595057644786	⊕ KLKR 60X300_F	300	60	1500	1,5 / 1,2	32	8595057661585
⊕ KLKR 60X400_S	400	60	1600	1,5 / 1,2	32	8595057644793	⊕ KLKR 60X400_F	400	60	1600	1,5 / 1,2	32	8595057661592
⊕ KLKR 60X500_S	500	60	1700	1,5 / 1,2	32	8595057644809	⊕ KLKR 60X500_F	500	60	1700	1,5 / 1,2	32	8595057661608
⊕ KLKR 60X600_S	600	60	1800	1,5 / 1,2	32	8595057644816	⊕ KLKR 60X600_F	600	60	1800	1,5 / 1,2	32	8595057661615
⊕ KLKR 85X200_S	200	85	1400	1,5 / 1,2	48	8595057644823	⊕ KLKR 85X200_F	200	85	1400	1,5 / 1,2	48	8595057661622
⊕ KLKR 85X300_S	300	85	1500	1,5 / 1,2	48	8595057644830	⊕ KLKR 85X300_F	300	85	1500	1,5 / 1,2	48	8595057661639
⊕ KLKR 85X400_S	400	85	1600	1,5 / 1,2	48	8595057644847	⊕ KLKR 85X400_F	400	85	1600	1,5 / 1,2	48	8595057661646
⊕ KLKR 85X500_S	500	85	1700	1,5 / 1,2	48	8595057644854	⊕ KLKR 85X500_F	500	85	1700	1,5 / 1,2	48	8595057661653
⊕ KLKR 85X600_S	600	85	1800	1,5 / 1,2	48	8595057644861	⊕ KLKR 85X600_F	600	85	1800	1,5 / 1,2	48	8595057661660
⊕ KLKR 110X200_S	200	110	1400	1,5 / 1,2	64	8595057644724	⊕ KLKR 110X200_F	200	110	1400	1,5 / 1,2	64	8595057661677
⊕ KLKR 110X300_S	300	110	1500	1,5 / 1,2	64	8595057644731	⊕ KLKR 110X300_F	300	110	1500	1,5 / 1,2	64	8595057661684
⊕ KLKR 110X400_S	400	110	1600	1,5 / 1,2	64	8595057644748	⊕ KLKR 110X400_F	400	110	1600	1,5 / 1,2	64	8595057661691
⊕ KLKR 110X500_S	500	110	1700	1,5 / 1,2	64	8595057644755	⊕ KLKR 110X500_F	500	110	1700	1,5 / 1,2	64	8595057661707
⊕ KLKR 110X600_S	600	110	1800	1,5 / 1,2	64	8595057644762	⊕ KLKR 110X600_F	600	110	1800	1,5 / 1,2	64	8595057661714

Пример монтажа лестничного лотка вместе с ответвитель для JUPITER (стр. 1-12).

Пример монтажа лестничного лотка вместе с Т-образным ответвитель для JUPITER (стр. 1-14).



перегородка

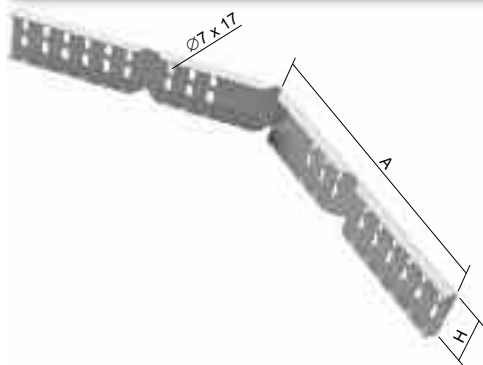


- ▶ Стандартная длина перегородки 3 м.
- ▶ Крепление осуществляется с помощью болтов S 6X20 M (стр. 23), каждые 60 см.
- ▶ Перегородка применяется для разделения кабельных линий разных сетей и функций.
- ▶ Необходим и с точки зрения электрической совместимости.
- ▶ Для этого рекомендуется использовать крышку, создавая закрытый экранированный канал.

артикул	H	t	л̄	EAN
● KLP 60_S	39	0,8	0,41	8595057696341
⊕ KLP 85_S	64	0,8	0,57	8595057696358
⊕ KLP 110_S	89	0,8	0,73	8595057696365
⊕ KLP 60_F	39	1	0,60	8595057696372
⊕ KLP 85_F	64	1	0,82	8595057696389
⊕ KLP 110_F	89	1	1,05	8595057696396



боковой соединитель горизонтальный



- ▶ Комплект служит для создания ответвлений трассы кабельных лотков, или как замена профилей частей кабельных лотков, или же для создания ответвления трассы под разными углами и разными диаметрами изгиба. Соединители представляют собой экономиче ски более выгодный и более универсальный способ создания ответвления трассы в горизонтальном направлении.
- ▶ Для ответвления трассы отрезается борт лестничного лотка примерно до уровня 15 мм над дном - в оси нижнего ряда отверстий.
- ▶ Оставшуюся кромку нужно закрыть защитным кожухом NCH (стр. 28).
- ▶ Крепление болтом NSM 6X10 (стр. 23).



	артикул	H	A	‡	‡	EAN		артикул	H	A	‡	‡	EAN
●	BSKH 60 K_S	64	140	2	0,36	8595568904133	⊕	BSKH 60 K_F	64	140	2	0,41	8595568904140
⊕	BSKH 85 K_S	89	140	2	0,45	8595568904157	⊕	BSKH 85 K_F	89	140	2	0,53	8595568904164
●	BSKH 110 K_S	114	140	2	0,55	8595568904171	⊕	BSKH 110 K_F	114	140	2	0,64	8595568904188
●	BSKH 60 D_S	64	315	2	0,83	8595568904195	⊕	BSKH 60 D_F	64	315	2	0,96	8595568904201
⊕	BSKH 85 D_S	89	315	2	1,05	8595568904218	⊕	BSKH 85 D_F	89	315	2	1,22	8595568904225
●	BSKH 110 D_S	114	315	2	1,28	8595568904232	⊕	BSKH 110 D_F	114	315	2	1,48	8595568904249

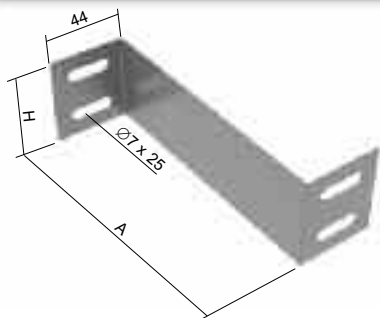
соединитель шарнирный



- ▶ Для соединения лотков используются болты NSM 6X10 (стр. 23).
- ▶ Соединители шарнирные поставляется по 1 шт.
- ▶ Для создания изгиба трассы необходимы 2 детали.

	артикул	H	‡	‡	‡	EAN
●	SK 60_S	53	0,8	0,10	4	8595057627772
⊕	SK 85_S	78	1,2	0,24	8	8595057630413
●	SK 110_S	103	1,2	0,35	8	8595057633384
⊕	SK 60_GMT	53	1,0	0,13	4	8595568926029
⊕	SK 85_GMT	78	1,2	0,24	8	8595568926036
⊕	SK 110_GMT	103	1,2	0,35	8	8595568926050

соединитель редуционный



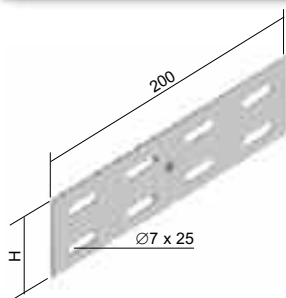
► Крепление соединения проводится болтами NSM 6X10 (стр. 23).



	артикул	H	A	↑	‡	⌘	EAN		артикул	H	A	↑	‡	⌘	EAN
●	SR 60X25_S	50	25	1,0	0,038	4	8595057638426	⊕	SR 60X25_F	50	25	1,0	0,044	4	8595057665071
●	SR 60X50_S	50	50	1,0	0,048	4	8595057633582	⊕	SR 60X50_F	50	50	1,0	0,056	4	8595057665088
●	SR 60X75_S	50	75	1,0	0,058	4	8595057638433	⊕	SR 60X75_F	50	75	1,0	0,067	4	8595057665095
●	SR 60X100_S	50	100	1,0	0,068	4	8595057631755	⊕	SR 60X100_F	50	100	1,0	0,079	4	8595057650664
●	SR 60X125_S	50	125	1,0	0,078	4	8595057638440	⊕	SR 60X125_F	50	125	1,0	0,091	4	8595057665101
●	SR 60X150_S	50	150	1,0	0,088	4	8595057638457	⊕	SR 60X150_F	50	150	1,0	0,102	4	8595057665118
●	SR 60X200_S	50	200	1,0	0,108	4	8595057638464	⊕	SR 60X200_F	50	200	1,0	0,125	4	8595057665125
●	SR 60X250_S	50	250	1,0	0,128	4	8595057638471	⊕	SR 60X250_F	50	250	1,0	0,149	4	8595057665132
●	SR 60X300_S	50	300	1,0	0,148	4	8595057638488	⊕	SR 60X300_F	50	300	1,0	0,172	4	8595057665149
●	SR 60X350_S	50	350	1,0	0,168	4	8595057638495	⊕	SR 60X350_F	50	350	1,0	0,195	4	8595057665156
●	SR 60X400_S	50	400	1,0	0,188	4	8595057638501	⊕	SR 60X400_F	50	400	1,0	0,218	4	8595057665163
⊕	SR 85X25_S	75	25	1,0	0,058	4	8595057638518	⊕	SR 85X25_F	75	25	1,0	0,067	4	8595057665170
⊕	SR 85X50_S	75	50	1,0	0,073	4	8595057633377	⊕	SR 85X50_F	75	50	1,0	0,085	4	8595057665187
⊕	SR 85X75_S	75	75	1,0	0,088	4	8595057638525	⊕	SR 85X75_F	75	75	1,0	0,102	4	8595057665194
⊕	SR 85X100_S	75	100	1,0	0,103	4	8595057630376	⊕	SR 85X100_F	75	100	1,0	0,120	4	8595057665200
⊕	SR 85X125_S	75	125	1,0	0,118	4	8595057638532	⊕	SR 85X125_F	75	125	1,0	0,137	4	8595057665217
⊕	SR 85X150_S	75	150	1,0	0,133	4	8595057638549	⊕	SR 85X150_F	75	150	1,0	0,154	4	8595057665224
⊕	SR 85X200_S	75	200	1,0	0,163	4	8595057638556	⊕	SR 85X200_F	75	200	1,0	0,189	4	8595057665231
⊕	SR 85X250_S	75	250	1,0	0,193	4	8595057638563	⊕	SR 85X250_F	75	250	1,0	0,224	4	8595057665248
⊕	SR 85X300_S	75	300	1,0	0,223	4	8595057638570	⊕	SR 85X300_F	75	300	1,0	0,258	4	8595057665255
⊕	SR 85X350_S	75	350	1,0	0,253	4	8595057638594	⊕	SR 85X350_F	75	350	1,0	0,294	4	8595057665262
⊕	SR 85X400_S	75	400	1,0	0,283	4	8595057638587	⊕	SR 85X400_F	75	400	1,0	0,328	4	8595057665279
●	SR 110X25_S	100	25	1,0	0,077	4	8595057638600	⊕	SR 110X25_F	100	25	1,0	0,089	4	8595057664869
●	SR 110X50_S	100	50	1,0	0,097	4	8595057632820	⊕	SR 110X50_F	100	50	1,0	0,113	4	8595057664876
●	SR 110X75_S	100	75	1,0	0,117	4	8595057638617	⊕	SR 110X75_F	100	75	1,0	0,138	4	8595057664883
●	SR 110X100_S	100	100	1,0	0,137	4	8595057633360	⊕	SR 110X100_F	100	100	1,0	0,159	4	8595057664890
●	SR 110X125_S	100	125	1,0	0,157	4	8595057638624	⊕	SR 110X125_F	100	125	1,0	0,182	4	8595057664906
●	SR 110X150_S	100	150	1,0	0,177	4	8595057633766	⊕	SR 110X150_F	100	150	1,0	0,205	4	8595057664913
●	SR 110X200_S	100	200	1,0	0,217	4	8595057633759	⊕	SR 110X200_F	100	200	1,0	0,252	4	8595057664920
●	SR 110X250_S	100	250	1,0	0,257	4	8595057638631	⊕	SR 110X250_F	100	250	1,0	0,298	4	8595057664937
●	SR 110X300_S	100	300	1,0	0,297	4	8595057638648	⊕	SR 110X300_F	100	300	1,0	0,345	4	8595057664944
●	SR 110X350_S	100	350	1,0	0,337	4	8595057638655	⊕	SR 110X350_F	100	350	1,0	0,391	4	8595057664951
●	SR 110X400_S	100	400	1,0	0,377	4	8595057638662	⊕	SR 110X400_F	100	400	1,0	0,440	4	8595057664968



пластина соединительная

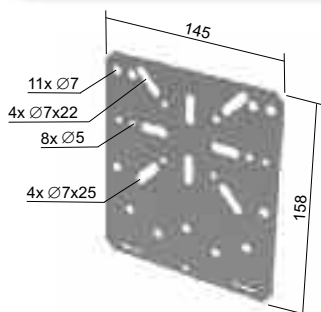


- ▶ Предназначено для соединения двух лестничных лотков.
- ▶ Крепление соединения проводится болтами NSM 6X10 (стр. 23).

	артикул	H	‡	‡	‡f	EAN
●	S 60X200_S	50	1,2	0,09	4	8595057627796
●	S 85X200_S	75	1,2	0,13	6	8595057629769
●	S 110X200_S	100	1,2	0,18	8	8595057629752
●	S 60X200_GMT	50	1,2	0,10	4	8595568926081
⊕	S 85X200_GMT	75	1,2	0,15	6	8595568926098
⊕	S 110X200_GMT	100	1,2	0,24	8	8595568926104



монтажная панель

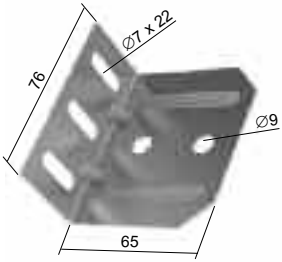


- ▶ Предназначена для крепления распределительных коробок к кабельным лоткам, устанавливается на борт лотка.
- ▶ Натягивается на бортик кабель-каналов и фиксируется крепежными болтами (стр. 23).
- ▶ Рекомендуется для коробок KSK 80, KSK 100, KSK 125, KSK 175; 8101; 8102; 8106; 8107; 8110; 8111; 8112; 8130; 8135; 003.CS.K; 005.CS.K (см. каталог Электромонтажный установочный материал).

	артикул	‡	‡	EAN
●	MDS_S	1,0	0,165	8595057631762
●	MDS_GMT	1,0	0,170	8595568927422



кабельный лоток лестничного типа консоль стеновая

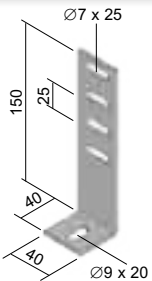


- ▶ Монтаж к лестничному лотку проводится с помощью болтов NSM 6X10 (стр. 23).
- ▶ Монтаж к стене проводится с помощью анкеров д. 8 мм.

артикул	‡	‡	EAN
● KLSU_S	1,5	0,07	8595568908681
● KLSU_F	1,5	0,09	8595568908698



скоба вертикального крепления



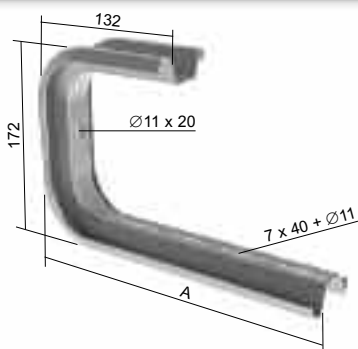
- ▶ Предназначен для установки на боковине кабельной полки и для последующего крепления к стене.
- ▶ Расстояние кабельной полки от стены составляет от 50 мм.
- ▶ Крепится с помощью болта S 6X20 M (стр. 23).

артикул	‡	‡	EAN
● KLDI 35X110_F	4	0,21	8595057635388





скоба С-образная

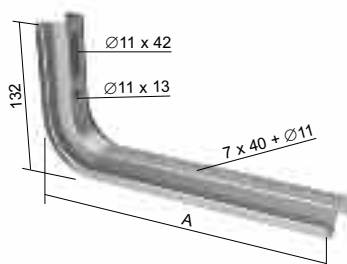


- ▶ Предназначено для прямой установки на потолок либо с резьбовой шпилькой ZT 8 или же ZT 10.
- ▶ Кабельный лоток крепится с помощью болтов NSM 6X10.
- ▶ Для исключения деформации во время установки предназначен монтажный элемент STS.
- ▶ Установка выполняется с помощью анкеров КРО 10Х95 или анкеров ККЗ 10, болтов S 10Х40 и шайб PD 10.



артикул	A	⊥	‡	EAN
● CTS 200_S	261	70	0,64	8595057630222
● CTS 300_S	361	50	0,76	8595057630239

скоба L-образная

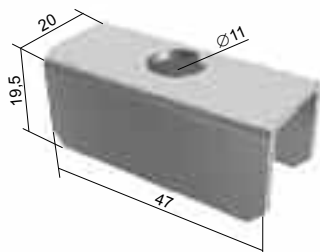


- ▶ Кабельный лоток крепится с помощью болтов NSM 6X10.
- ▶ Держатели LTS 100 - LTS 400 используются в качестве держателей для установки на стену или потолочный профиль.
- ▶ Держатели LTS 500 - LTS 600 применяются как потолочные профили.
- ▶ Для исключения деформации во время проведения установки предназначен монтажный элемент STS.
- ▶ Установка выполняется с помощью анкеров КРО 10Х95 или анкеров ККЗ 10, болтов S 10Х40 и шайб PD 10.



артикул	A	⊥	‡	EAN
● LTS 150_S	213	120	0,40	8595057639706
● LTS 200_S	263	110	0,46	8595057639713
● LTS 300_S	363	75	0,59	8595057630840
● LTS 400_S	463	50	0,71	8595057634091
⊕ LTS 500_S	563	-	0,82	8595057639737
⊕ LTS 600_S	663	-	0,94	8595057639744

монтажный элемент для консолей LTS и CTS

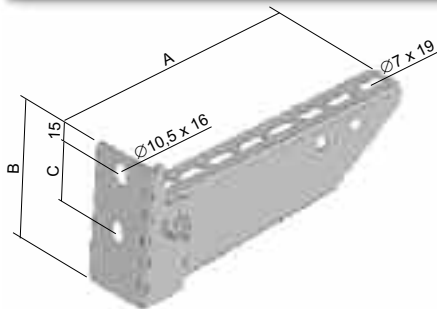


- ▶ Для установки на стену 1 шт, для двойной установки - 2 штуки задними частями друг к другу.

артикул	‡	EAN
● STS_S	0,04	8595057639751



держатель для средних нагрузок

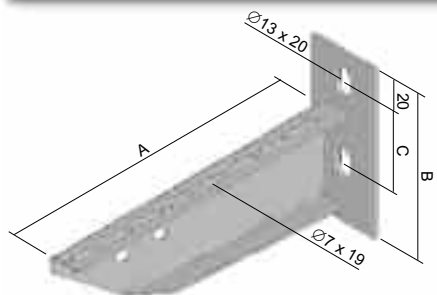


- ▶ Держатель предназначен для установки на стене или потолочном профиле.
- ▶ Крепление на стену осуществляется с помощью двух анкеров \varnothing 8 мм.
- ▶ Предназначен для монтажа на стену и потолочный прифилль SPL или SPS.
- ▶ Для установки на потолочный профиль SPL и SPS используются гайки РМ 41 М 10 (PMP 41 М 10) вместе с болтами S 10X20 (2 шт).
- ▶ Крепление кабельной полки к держателю осуществляется с помощью болта NSM 6X10 или фиксирующего зажима SUP (стр. 23).

	артикул	A	B	C	⊥	‡	EAN
●	DS 150_S	168	94	60	160	0,33	8595057633834
●	DS 200_S	218	104	60	150	0,38	8595057632585
●	DS 300_S	318	120	60	200	0,63	8595057628434
●	DS 400_S	418	120	60	180	0,76	8595057628441
●	DS 500_S	518	140	90	160	1,00	8595057628458
●	DS 600_S	618	140	90	150	1,23	8595057636439



держатель для больших нагрузок

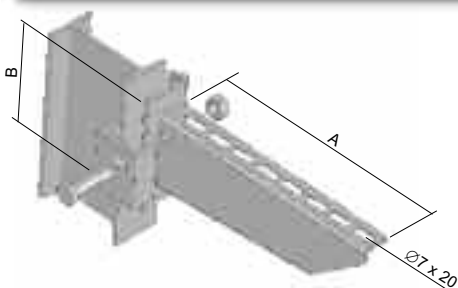


- ▶ Держатель предназначен для установки на стене или потолочном профиле.
- ▶ Для установки на потолочный профиль SPL и SPS используются гайки РМ 41 М 10 (PMP 41 М 10) вместе с болтами S 10X20 (2 шт).
- ▶ Крепление кабельной полки к держателю осуществляется с помощью болта NSM 6X10 или фиксирующего зажима SUP (стр. 23).

	артикул	A	B	C	⊥	‡	EAN
●	DT 150_F	170	120	60	230	0,36	8595057632592
●	DT 200_F	220	120	60	300	0,43	8595057631779
●	DT 250_F	270	120	60	350	0,53	8595057636996
●	DT 300_F	320	135	60	350	0,73	8595057628519
●	DT 400_F	420	135	60	350	0,88	8595057628526
●	DT 500_F	520	155	90	350	1,30	8595057628533
●	DT 600_F	620	155	90	350	1,60	8595057628540
⊕	DT 800_F	820	155	90	280	1,90	8595057639904
⊕	DT 1000_F	1020	155	90	200	2,40	8595057639911



держатель быстрого зажима для больших нагрузок



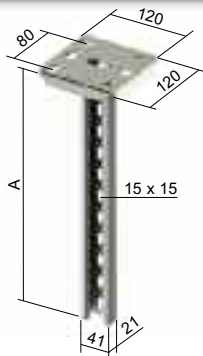
- ▶ Только для установки на потолочный профиль SPT или на I-профиль 80 мм.
- ▶ Панель, гайки и болт S 8X20 прилагаются.
- ▶ Крепление кабельного лотка к держателю проводится крепежной скобой SUP (стр. 23) или винтами NSM 6X10.

	артикул	A	B	⊥	‡	EAN
⊕	DRT 150_F	165	90	300	0,37	8595057635302
⊕	DRT 200_F	215	90	300	0,50	8595057639928
⊕	DRT 300_F	315	100	380	0,69	8595057639942
⊕	DRT 400_F	415	117	310	0,85	8595057639959
⊕	DRT 500_F	515	117	330	1,35	8595057639966
⊕	DRT 600_F	615	117	300	1,55	8595057639973





потолочный профиль для малых нагрузок

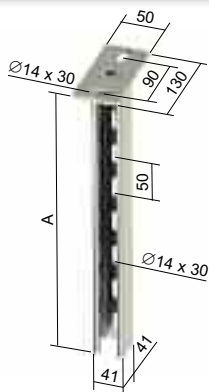


- ▶ Предназначен для одностороннего крепления держателей DS и DT с использованием гайки PM 41 M 10 (PMP 41 M 10) и болта с шестигранной головкой S 10X20.
- ▶ OKSPL - концевое уплотнение из PE.

артикул	A	‡	EAN
● SPL 200_F	214	0,74	8595057628557
● SPL 300_F	304	0,85	8595057632097
● SPL 400_F	424	1,01	8595057628564
● SPL 500_F	514	1,13	8595057635067
● SPL 600_F	604	1,23	8595057628571
● SPL 800_F	814	1,45	8595057634978
● SPL 1000_F	1024	1,75	8595057640061
● SPL 1200_F	1204	1,95	8595057640078
● OKSPL_DB		0,01	8595057640870



потолочный профиль для средних нагрузок

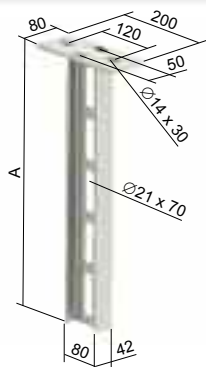


- ▶ Предназначен для одностороннего крепления держателей DS и DT с использованием гайки PM 41 M 10 и болта с шестигранной головкой S 10X20.
- ▶ При двухсторонней установке держатели крепятся с помощью болтов S 10X70, гаек M 10 и шайб PD 10.
- ▶ OKSPS - концевое уплотнение из PE.

артикул	A	‡	EAN
● SPS 200_F	207	1,03	8595057640139
● SPS 300_F	307	1,33	8595057633452
● SPS 400_F	407	1,60	8595057628618
● SPS 500_F	507	1,90	8595057640146
● SPS 600_F	607	2,15	8595057628625
● SPS 800_F	757	2,70	8595057628632
● SPS 1000_F	1007	3,25	8595057628649
⊕ SPS 1200_F	1207	3,80	8595057640153
● OKSPS_DB		0,01	8595057633841



потолочный профиль для больших нагрузок

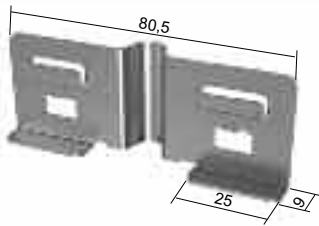


- ▶ Предназначен для одностороннего и двухстороннего крепления быстрозажимных держателей DRT.
- ▶ Используется в качестве держателя на потолок или пол.
- ▶ OKSPT - концевое уплотнение из PVC.

артикул	A	‡	EAN
⊕ SPT 200_F	208	1,80	8595057640221
⊕ SPT 400_F	408	3,05	8595057640238
⊕ SPT 500_F	508	3,60	8595057640245
⊕ SPT 600_F	608	4,20	8595057640252
⊕ SPT 800_F	808	5,50	8595057640269
⊕ SPT 1000_F	1008	6,70	8595057640276
⊕ SPT 1200_F	1208	8,00	8595057640283
⊕ SPT 1500_F	1508	9,90	8595057640290
⊕ SPT 1800_F	1808	12,00	8595057640306
⊕ SPT 2000_F	2008	13,30	8595057640313
⊕ OKSPT_EB		0,02	8595057650022



крепление внешнее боковое

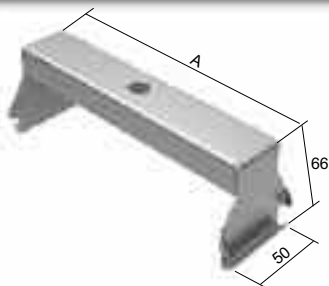


- ▶ Подвес внешний боковой предназначен для подвешивания кабельной трассы, веденной по кабельным полкам, на резьбовые шпильки ZT 8.
- ▶ Крепление подвеса к трассе осуществляется защелкиванием подготовленных выступов на подвесе к боковине полки.
- ▶ Резьбовая шпилька крепится с помощью шайбы PD 8 и гайки М 8.
- ▶ Подвес предназначен для кабельных полок или кабельных лотков с толщиной листа 1,5 мм.
- ▶ Подвес поставляется по 1 шт.
- ▶ Для создания одной подвесной точки необходимо 2 шт.
- ▶ Товар защищен патентом "Полезная модель".



артикул	⊥	‡	EAN
● ZVB 1.5_S	60	0,02	8595568915085

скоба крепления лотков внешняя



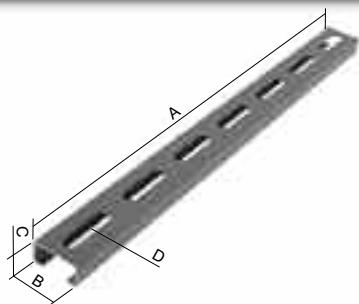
- ▶ Максимальная нагрузка составляет 90 кг.
- ▶ Для монтажа применяются резьбовые шпильки ZT 8 или ZT 10 с гайками.
- ▶ Гайка MN не входит в комплект.
- ▶ Размер гайки подбирается по диаметру резьбовой шпильки.
- ▶ Скоба рекомендуется для подвески лотков с перегородкой.

артикул	A	‡	EAN	⊕	артикул	A	‡	EAN
● ZVNE 150_S	130	0,19	8595057628816	⊕	ZVNE 150_F	130	0,19	8595057662452
● ZVNE 200_S	180	0,22	8595057628823	⊕	ZVNE 200_F	180	0,22	8595057662469
● ZVNE 300_S	280	0,31	8595057639553	⊕	ZVNE 300_F	280	0,31	8595057662483
● ZVNE 400_S	380	0,39	8595057639560	⊕	ZVNE 400_F	380	0,39	8595057662490
● MN 8_ZNCR	-	0,01	8595568903594					
● MN 10_ZNCR	-	0,01	8595568903600					





несущий профиль

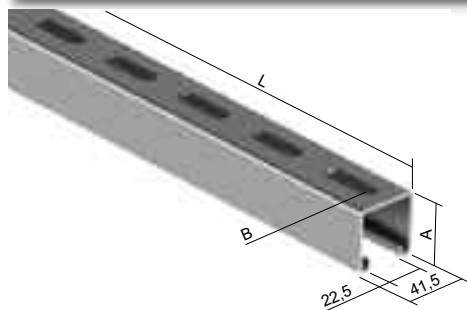


- ▶ Несущий профиль NP 200 - NP 350 крепится двумя резьбовыми шпильками ZT 8 + гайками M 8 + шайбами PVL 8.
- ▶ Несущий профиль NP 450 - NP 650 крепится двумя резьбовыми шпильками ZT 10 + гайками M 10 + шайбами PVL 10.
- ▶ **Размеры несущего профиля определяются в зависимости от ширины кабельного лотка +50 мм**, напр. для кабельного лотка шириной 150 мм закажите NP 200.

NP 200
NP 250
NP 350NP 450
NP 550
NP 650

артикул	A	B	C	D (внутренний)	D (внешний)	↑	↓	‡	для KL	EAN
● NP 200_S	200	30	15	∅7 x 32	∅9 x 35	1,2	100	0,11	KL ..X150	8595057639782
● NP 250_S	250	30	15	∅7 x 32	∅9 x 35	1,2	100	0,14	KL ..X200	8595057639799
● NP 350_S	350	30	15	∅7 x 32	∅9 x 35	1,2	100	0,20	KL ..X300	8595057630864
● NP 450_S	450	41,5	21	∅7 x 32	∅11 x 35	1,5	150	0,50	KL ..X400	8595057639812
● NP 550_S	550	41,5	21	∅7 x 32	∅11 x 35	1,5	150	0,62	KL ..X500	8595057639829
● NP 650_S	650	41,5	21	∅7 x 32	∅11 x 35	1,5	150	0,73	KL ..X600	8595057639836
⊕ NP 200_F	200	30	15	∅7 x 32	∅9 x 35	1,2	100	0,13	KL ..X150	8595057659568
⊕ NP 250_F	250	30	15	∅7 x 32	∅9 x 35	1,2	100	0,17	KL ..X200	8595057659575
⊕ NP 350_F	350	30	15	∅7 x 32	∅9 x 35	1,2	100	0,23	KL ..X300	8595057659599
⊕ NP 450_F	450	41,5	21	∅7 x 32	∅11 x 35	1,5	150	0,58	KL ..X400	8595057659605
⊕ NP 550_F	550	41,5	21	∅7 x 32	∅11 x 35	1,5	150	0,71	KL ..X500	8595057659612
⊕ NP 650_F	650	41,5	21	∅7 x 32	∅11 x 35	1,5	150	0,84	KL ..X600	8595057659629

профиль монтажный



- ▶ Стандартная длина профиля 3 м.
- ▶ Рекомендуется в качестве несущего элемента для кабельных трасс, подвешенных на резьбовых шпильках или при создании конструкций с помощью монтажных аксессуаров стр. 18.
- ▶ Монтажный профиль MP 41X21_S и MP 41X21_F можно прекратить с помощью защитной крышки OKSPL (стр. 15).
- ▶ Монтажный профиль MP 41X41_S и MP 41X41_F можно прекратить с помощью защитной крышки OKSPS (стр. 15).

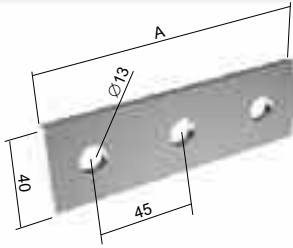


артикул	A	B*	C*	L	↑	EAN
● MP 41X21_S	21	13 x 30	50	3000	2,5	8595057699557
● MP 41X21X1.50_S	21	13 x 30	50	3000	1,5	8595057628939
● MP 41X21X1.50X2000_S	21	14 x 30	50	2000	1,5	8595568919571
● MP 41X41_S	41	13 x 30	50	3000	2,5	8595057699564
● MP 41X21_F	21	13 x 30	50	3000	2,5	8595057633469
● MP 41X41_F	41	13 x 30	50	3000	2,5	8595057632103

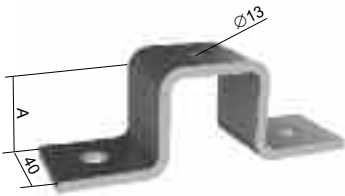
* габариты представлены информационного характера, изменению не подлежат

МОНТАЖНЫЕ ЭЛЕМЕНТЫ

VS 41X01
VS 41X02
VS 41X03
VS 41X04
VS 41X17
VS 41X18
VS 41X25
VS 41X26
VS 41X27
VS 41X31
VS 41X36
VS 41X37
VS 41X43



VS 41X09
VS 41X10
VS 41X12
VS 41X13
VS 41X14
VS 41X16



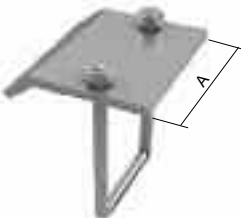
VS 41X05
VS 41X06
VS 41X07
VS 41X20



VS 41X38

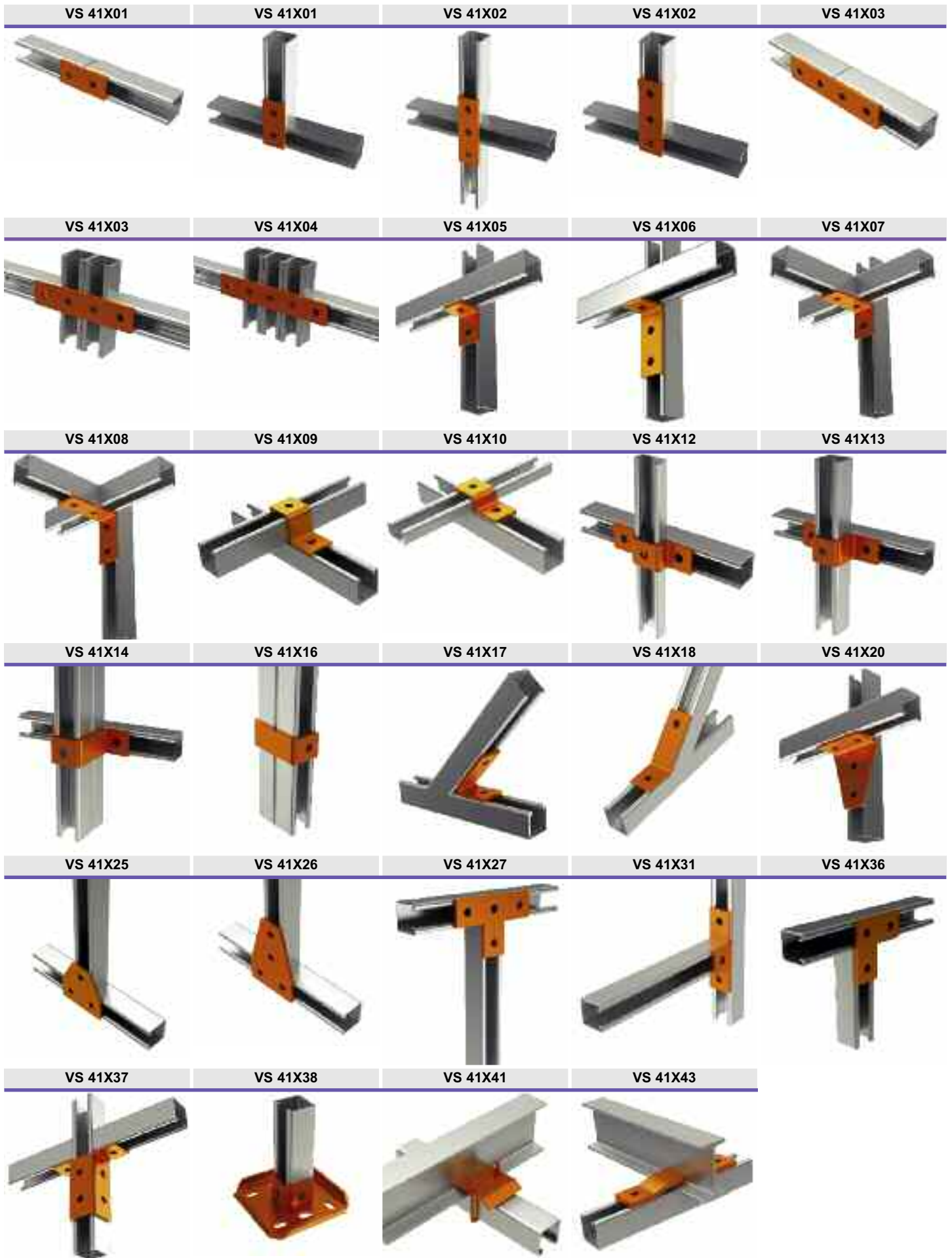


VS 41X41

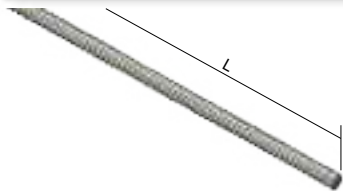


- ▶ Предназначены для использования с монтажными профилями МР 41Х21 и МР 41Х41.
- ▶ Крепление проводится с помощью болтов S 12X20 или S 12X30 и гаек РМ 41 М 12.

	артикул	A	↑	‡		EAN
●	VS 41X01_F	85	5	0,13		8595057640436
●	VS 41X02_F	130	5	0,19		8595057640443
●	VS 41X03_F	175	5	0,26		8595057633070
●	VS 41X04_F	220	5	0,32		8595057634862
●	VS 41X05_F	55	5	0,13		8595057640450
●	VS 41X06_F	99	5	0,19		8595057640467
●	VS 41X07_F	55	5	0,20		8595057640474
●	VS 41X08_F	90	5	0,26		8595057640481
⊕	VS 41X09_F	41	5	0,19		8595057640498
⊕	VS 41X10_F	21	5	0,16		8595057640504
●	VS 41X12_F	21	5	0,26		8595057640528
●	VS 41X13_F	41	5	0,32		8595057640535
⊕	VS 41X14_F	82	5	0,46		8595057640542
⊕	VS 41X16_F	82	5	0,27		8595057634985
⊕	VS 41X17_F	85	5	0,24		8595057640566
⊕	VS 41X18_F	93	5	0,21		8595057640573
●	VS 41X20_F	100	5	0,35		8595057640597
⊕	VS 41X25_F	85	5	0,25		8595057640603
⊕	VS 41X26_F	142	5	0,36		8595057633094
●	VS 41X27_F	142	5	0,29		8595057640610
●	VS 41X31_F	135	5	0,34		8595057633087
●	VS 41X36_F	90	5	0,21		8595057640658
●	VS 41X37_F	41	5	0,47		8595057640665
●	VS 41X38_F	124	5	0,64		8595057633100
●	VS 41X41_F	80	6	0,37	для крепления профилей МР 41Х21 и МР 41Х41	8595057631519
●	VS 41X43_F	82	8	0,20		8595057630871



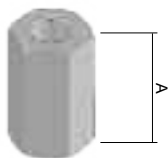
шпилька резьбовая



* допустимая несущая способность - максимальная статическая нагрузка

	артикул	Ø	↓*	‡	L	EAN
●	ZT 6_ZNCR	M 6	2250	0,17	2000	8595057633490
●	ZT 8_ZNCR	M 8	4060	0,31	2000	8595057631793
●	ZT 10_ZNCR	M 10	6490	0,46	2000	8595057628922
⊕	ZT 12_ZNCR	M 12	9440	0,70	2000	8595057639591
⊕	ZT 8_ZNC1	M 8	4060	0,31	1000	8595057692848
⊕	ZT 8_ZNC3	M 8	4060	0,31	3000	8595568925022
⊕	ZT 10_ZNC3	M 10	6490	0,46	3000	8595568925039
⊕	ZT 10_GMT	M 10	6490	0,46	2000	8595568928016

гайка соединительная



► Предназначена для соединения двух резьбовых шпилек.

	артикул	A	Ø	‡	EAN
●	MZ 6_ZNCR	18	M 6	0,01	8595057633506
●	MZ 8_ZNCR	24	M 8	0,02	8595057633513
●	MZ 10_ZNCR	30	M 10	0,04	8595057629929
⊕	MZ 12_ZNCR	36	M 12	0,06	8595057639584

крепежный зажим



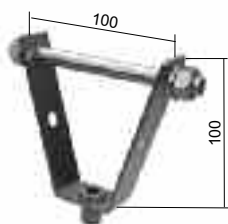
► Крепежный зажим применяется для крепления резьбовой шпильки к балке, поставляется вместе с фиксирующим болтом и гайкой.

	артикул	‡	используется с	A	EAN
●	US 1_ZNCR	0,14	ZT 8	0 - 20	8595057632691
●	US 2_ZNCR	0,15	ZT 10	0 - 20	8595057629912
⊕	US 3_ZNCR	0,21	ZT 12	0 - 26	8595057639577





держатель для стальных конструкций кровли



- ▶ Держатель DSOS предназначен для монтажа резьбовой шпильки и ее крепления к трапецидальным листам.
- ▶ Составной частью DSOS является регулировочная гайка M8 или M10.
- ▶ DSOS необходимо выбирать в зависимости от резьбовой шпильки ZT 8 или ZT 10.
- ▶ Для крепления к трапецидальному потолку, подвес оснащен поперечным штифтом M8 x 120 мм. Штифт с обеих сторон оснащен шайбой и гайкой.

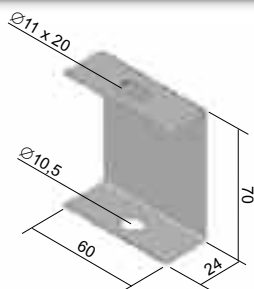


	артикул	‡	EAN
●	DSOS 8_ZNCR	0,17	8595568923783
●	DSOS 10_ZNCR	0,17	8595568923790

толщина листа трапецеобразного потолка (мм)	нагрузка (N)
0,63-0,70	630
0,70-0,80	740
0,80-1,00	850
1,00-1,20	1050
1,20-1,50	1250
>1,50	1550

Указанные данные действительны только при статической нагрузке.

держатель потолочный

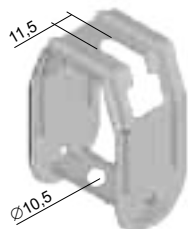


- ▶ Используется вместе с резьбовой шпилькой ZT 8 или ZT 10.

	артикул	‡	EAN
●	DSZT_S	0,10	8595057633483
⊕	DSZT_F	0,12	8595057662506



держатель потолочный регулируемый

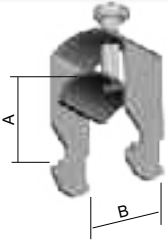


- ▶ Используется вместе с резьбовой шпилькой ZT 8 или ZT 10.
- ▶ Идеально подходит для кровельного покрытия с небольшим уклоном.

	артикул	‡	EAN
●	DSS_S	0,14	8595057633599



зажим для 1 кабеля



- ▶ Данные А мин и В показывают минимальный и максимальный диаметр закрепляемого кабеля.
- ▶ * Возможность закрытия трассы крышкой при использовании максимального диаметра кабеля с зажимом для кабеля.
- ▶ ** В таблице указано максимальное количество зажимов, которое можно установить рядом. Не учитывается возможность закрытия трассы крышкой из-за недостаточной высоты лестничного лотка!
- ▶ В таблице указывается максимальное количество кабелей, которое возможно зафиксировать в лотке конкретного размера при использовании кабельных зажимов РКС.
- ▶ С помощью внешней ширины зажима можно определить количество зажимов разных размеров в одном лотке. Размеры указаны для ориентировочного выбора подходящего зажима кабеля.
- ▶ Размер В +2 мм, это внешняя ширина скобы.
- ▶ Основная отделка поверхности зажимов позволяет применять их и в неблагоприятной климатической среде.
- ▶ Зажимы предназначены для крепления кабеля к перегородкам кабельного лотка, с помощью несущих профилей NPKV 50-600 или NP 30X15X1.20 (стр. 22).



ДА

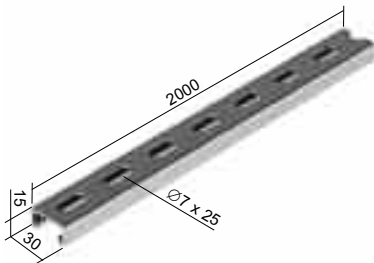


НЕТ



артикул	A min	B	‡	EAN	закрытие трассы*			количество зажимов**					
					высота KL			ширина KL					
					60	85	110	150	200	300	400	500	600
● PKC1 1198_F	6	12	0,03	8595057644878	да	да	да	8	12	18	24	30	37
● PKC1 1199_F	7	16	0,03	8595057644885	да	да	да	7	9	14	19	24	29
● PKC1 1200_F	10	19	0,04	8595057642232	нет	да	да	5	7	11	15	19	23
● PKC1 1201_F	14	23	0,04	8595057642249	нет	да	да	5	6	10	14	17	21
● PKC1 1202_F	20	26	0,04	8595057635586	нет	да	да	4	5	8	11	14	17
● PKC1 1203_F	24	30	0,06	8595057635517	нет	да	да	3	5	7	10	12	15
● PKC1 1204_F	25	34	0,07	8595057635401	нет	да	да	3	4	6	9	11	14
● PKC1 1205_F	29	38	0,08	8595057635524	нет	да	да	3	4	6	8	10	13
● PKC1 1206_F	32	43	0,09	8595057644892	нет	нет	да	2	3	5	7	9	11
● PKC1 1207_F	42	46	0,10	8595057644908	нет	нет	да	2	3	5	7	8	10
● PKC1 1208_F	44	50	0,10	8595057635531	нет	нет	да	2	3	5	6	8	10
● PKC1 1209_F	50	54	0,11	8595057635593	нет	нет	да	2	3	4	6	7	9
● PKC1 1210_F	51	58	0,14	8595057644915	нет	нет	нет	2	2	4	5	7	8
● PKC1 1211_F	55	63	0,16	8595057644922	нет	нет	нет	1	2	4	5	6	8
● PKC1 1212_F	59	69	0,16	8595057635609	нет	нет	нет	1	2	3	5	6	7

несущий профиль



- ▶ Предназначен для монтажа кабельных зажимов РКС внутри металлических лотков. Служит также для облегчения прокладки кабельных линий вертикально по стене или для монтажа линий в потолочном исполнении.

артикул	‡	‡	EAN
● NP 30X15X1.20_S	1,2	1,50	8595568930316





крепежный зажим



- ▶ Для крепления кабельных лотков к держателю.
- ▶ Два зажима на один держатель.

	артикул	‡	EAN
●	SUP_S	0,02	8595057635371
●	SUP_F	0,02	8595057665712



винт и гайка с зубчатыми насечками



- ▶ Это обеспечивает непрерывное токопроводящее соединение лестничных лотков с аксессуарами до 25 А.

	артикул	∪	EAN
●	NSM 6X10_ZNCR	100	8595057667129
●	NSM 6X10_GMT	100	8595057692947

винт + гайка с зубчатыми насечками



- ▶ Предназначен для обеспечения токопроводящего соединения.

	артикул	∪	EAN
●	S 6X20 M_ZNCR	250	8595057640825

болт с гайкой и гроверными шайбами



- ▶ Предназначен для обеспечения токопроводящего соединения.

	артикул	∪	EAN
●	NSMP 6X10_ZNCR	100	8595057679078

болт с шестигранной головкой



	артикул	‡	EAN		артикул	‡	EAN
●	S 6X20_ZNCR	0,005	8595057630451	⊕	S 8X20_GMT	0,010	8595568928696
⊕	S 6X30_ZNCR	0,005	8595057640733	⊕	S 10X20_GMT	0,010	8595568928702
●	S 8X20_ZNCR	0,010	8595057638822	⊕	S 10X40_GMT	0,012	8595568928719
●	S 8X30_ZNCR	0,012	8595057640740				
●	S 8X40_ZNCR	0,012	8595057640757				
●	S 8X50_ZNCR	0,023	8595057640764				
⊕	S 8X70_ZNCR	0,023	8595057640771				
●	S 10X20_ZNCR	0,010	8595057628724				
●	S 10X30_ZNCR	0,012	8595057628731				
●	S 10X40_ZNCR	0,012	8595057640788				
●	S 10X50_ZNCR	0,023	8595057698123				
●	S 10X70_ZNCR	0,012	8595057698130				
⊕	S 12X20_ZNCR	0,012	8595057633124				
⊕	S 12X30_ZNCR	0,012	8595057633131				
⊕	S 12X40_ZNCR	0,023	8595057640795				
⊕	S 12X50_ZNCR	0,023	8595057640801				

гайка шестигранная



	артикул	∩	EAN		артикул	∩	EAN
●	M 6_ZNCR	100	8595057633636	⊕	M 8_GMT	100	8595568928528
●	M 8_ZNCR	100	8595057633643	⊕	M 10_GMT	100	8595568928511
●	M 10_ZNCR	100	8595057630406	⊕	M 12_GMT	100	8595568928535
●	M 12_ZNCR	100	8595057640818				

шайба



	артикул	A	EAN		артикул	A	EAN
●	PD 6_ZNCR	12	8595057640832	⊕	PD 8_GMT	16	8595568927996
●	PD 8_ZNCR	16	8595057633438	⊕	PD 10_GMT	20	8595568928542
●	PD 10_ZNCR	20	8595057633445	⊕	PD 12_GMT	24	8595568928009
●	PD 12_ZNCR	24	8595057640849				

шайба большая



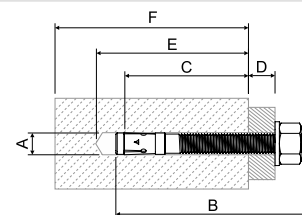
	артикул	A	EAN		артикул	A	EAN
●	PVL 6_ZNCR	18	8595057629523	⊕	PVL 8_GMT	24	8595568928726
●	PVL 8_ZNCR	24	8595057633421	⊕	PVL 10_GMT	30	8595568928733
●	PVL 10_ZNCR	30	8595057633797				
⊕	PVL 12_ZNCR	38	8595057640856				



анкер



- ▶ Анкеры предназначены для сквозного монтажа и, таким образом, для крепления конструктивных элементов к основному материалу (крекинг-бетон C20 / 25 до C50 / 60, натуральный камень с плотной структурой).
- ▶ A - диаметр сверла
- ▶ B - общая длина анкера
- ▶ C - эффективная глубина анкера
- ▶ D - максимальная толщина закрепляемого материала
- ▶ E - минимальная глубина отверстия
- ▶ F - минимальная толщина несущей поверхности



артикул	A	B	C max.	C min.	D max.	E	F	резьба	габарит ключа	момент затяжки	‡	EAN	бетон C20/25			
													нагрузка		мин. межосевое расстояние	мин. размер до края
													анкер забивной стальной	разрыв		
● KPO 6X50_PO	6	50	30		5	45	100	M6x12	10	4	0,01	8595057691162	2,9	3,4	40	40
● KPO 6X70_PO	6	75	30		30	70	100	M6x35	10	15	0,02	8595057691179	2,9	3,4	40	40
● KPO 8X77_PO	8	71	40		10	66	100	M8x39	13	15	0,03	8595057691100	6,1	7,6	40	40
				30									20	2,9		
● KPO 8X97_PO	8	91	40		30	86	100	M8x59	13	15	0,04	8595057691117	6,1	7,6	40	40
				30									40	2,9		
● KPO 8X110_PO	8	111	40		50	106	100	M8x79	13	15	0,04	8595568931139	6,1	7,6	40	40
				30									60	2,9		
● KPO 10X95_PO	10	86	50		10	78	100	M10x46	17	30	0,06	8595057691124	8,5	12,0	50	50
				40									20	6,1		
● KPO 10X115_PO	10	106	50		30	98	100	M10x66	17	30	0,07	8595057691131	8,5	12,0	50	50
				40									40	6,1		
● KPO 10X175_PO	10	176	50		100	168	100	M10x136	17	30	0,08	8595568931153	8,5	12,0	50	50
				40									110	6,1		
● KPO 12X120_PO	12	106	65		10	95	100	M12x59	19	50	0,11	8595057691148	12,6	17,9	70	70
				50									25	8,5		

анкер забивной стальной



- ▶ Забивные анкера KKZ предназначены для прямого крепления резьбовых шпилек.
- ▶ Внутри анкера имеется распорный штифт, который необходимо забить перед установкой монтажной резьбовой шпильки.
- ▶ Подходит для установки в бетон, природный камень.
- ▶ Анкеры KKZ 8, KKZ 10 и KKZ 12 оснащены воротником.
- ▶ A - диаметр сверла
- ▶ B - общая длина анкера
- ▶ C - минимальная глубина отверстия

артикул	A	B	C	резьба	‡	EAN
● KKZ 6_ZNCR	8	25	27	M6	0,01	8595057697553
● KKZ 8_ZNCR	10	30	32	M8	0,01	8595057697560
● KKZ 10_ZNCR	12	40	42	M10	0,02	8595057697577
● KKZ 12_ZNCR	15	50	52	M12	0,05	8595057697584

анкер забивной латунный



- ▶ Забивные анкера KKZM предназначены для прямого крепления резьбовых шпилек.
- ▶ Латунные анкеры имеют внутреннюю коническую резьбу, которая расширяется при установке монтажной резьбовой шпильки или болта.
- ▶ Резьбовую шпильку (болт) необходимо ввинтить по всей длине анкера.
- ▶ Подходит для установки в бетон, камень, дерево, ДСП и полнотелый кирпич.
- ▶ A - диаметр сверла
- ▶ B - общая длина анкера
- ▶ C - минимальная глубина отверстия

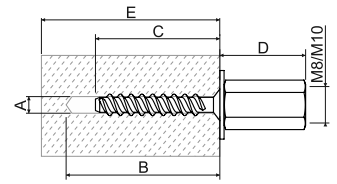
артикул	A	B	C	резьба	‡	EAN
● KKZM 8_XX	10	30	35	M8	0,01	8595568925893
● KKZM 10_XX	12	35	40	M10	0,01	8595568925909



шуруп по бетону



- ▶ Комбинированный винт М8 / М10 для быстрой и простой установки винтов или резьбовых стержней.
- ▶ Предназначен для установки в бетоне С20 / 25 до С50 / 60, панели С30 / 37 до С50 / 60, в натуральный камень с плотной структурой.
- ▶ А - диаметр отверстия
- ▶ В - минимальная глубина отверстия
- ▶ С - глубина винтов
- ▶ D - высота крепежной гайки
- ▶ E - минимальная толщина несущей поверхности

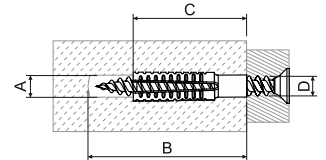


артикул	A	B	C	D	E	габарит ключа	момент затяжки Nm	‡	EAN	бетон C20/25 когда C50/60			полые панели		
										нагрузка		мин. осевое расстояние от края	толщина бетона	допустимая нагрузка	мин. осевое расстояние от края
										на растяжение	разрыв				
										kN	kN				
● KBS 6X35 M8/M10_PO	6	45	35	26,5	80	13	≤10	0,03	8595568931122	0,6	2,4	35	≥25	0,4	100
													≥30	0,8	
													≥35	1,2	

металлический расширительный анкер



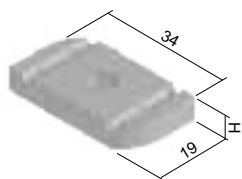
- ▶ Предназначен для монтажа в бетоне, кирпичах, естественном камне с плотной структурой, твердых блоках кирпичной кладки.
- ▶ При затяжке внешние зубцы анкера расширяются в строительном материале, что обеспечивает высокую несущую способность. Резьба должна быть завинчена минимум на всю длину анкера. Длина посадки рассчитывается: длина анкера + диаметр болта + толщина анкера + толщина штукатурки или изоляции.
- ▶ Ребристая внутренняя поверхность анкера подходит для винтов и шурупов.
- ▶ При использовании в системах ОКЛ с функциональностью во время пожара анкер может быть использован совместно с шурупом SB 6.3X35.
- ▶ А - диаметр отверстия
- ▶ В - минимальная глубина отверстия
- ▶ С - длина болта
- ▶ D - диаметр резьбы



артикул	A	B	C	D	‡	EAN	рекомендуемый диаметр отверстия для материала			гарантированная нагрузка - разрез, наклонный ход применяется к указанному диаметру резьбы анкера и материалу основания					
							бетон C20/25	пористый бетон PB4	пористые кирпичи HLZ12	диаметр резьбы	пористый бетон ≥PB2, PP2 (G2)	пористый бетон ≥PB4, PP4 (G4)			
							мм	мм	мм				мм	kN	kN
● KNP 6X32_PO	7-9	38	32	5-6	0,01	8595568931009	7	6	7	-	-	-			
● KNP 8X38_PO	10-12	46	38	6-8	0,01	8595568931016	10	10	10	8	0,2	0,3			
● KNP 8X60_PO	10-12	68	60	6-8	0,03	8595568931023	12	10	10	8	0,3	0,4			
● KNP 10X60_PO	12-14	68	60	8-10	0,03	8595568931030	14	12	12	10	0,4	0,6			



фасонная гайка

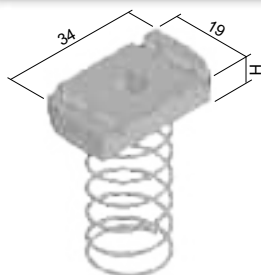


- ▶ Предназначен для монтажа кронштейнов к потолочным профилям или для фиксации монтажных профилей (MP 41X21, MP 41X41) друг к другу с использованием системы VS (стр. 18).

	артикул	‡	H	EAN
⊕	PM 41 M 6_ZNCR	0,03	6	8595057631496
●	PM 41 M 8_ZNCR	0,03	7	8595057631502
●	PM 41 M 10_ZNCR	0,03	8	8595057628717
⊕	PM 41 M 12_ZNCR	0,03	10	8595057633117



фасонная гайка с пружиной



- ▶ Предназначен для монтажа кронштейнов к потолочным профилям или для фиксации монтажных профилей (MP 41X21, MP 41X41) друг к другу с использованием системы VS (стр. 18).
- ▶ Пружина упрощает крепление гайки во время установки.
- ▶ Кронштейн крепится болтами длиной 20-30 мм.

	артикул	‡	H	EAN
⊕	PMP 41 M 6_ZNCR	0,04	6	8595057640719
●	PMP 41 M 8_ZNCR	0,04	7	8595057630475
●	PMP 41 M 10_ZNCR	0,04	8	8595057630468
⊕	PMP 41 M 12_ZNCR	0,04	10	8595057640726



кожух защитный



- ▶ Кожух защитный из пластика с металлической прокладкой предназначен для защиты кромок кабельных лотков.
- ▶ Длина = 10 м, продажа целыми упаковками.
- ▶ Защитную накладку можно установить на листовую металл толщиной макс. 2 мм.

	артикул	‡	EAN
●	NCH_XX	0,06	8595057669932

цинковая краска/аэрозоль



- ▶ Антикоррозионная защита предназначенная для исправлении дефектов и повреждений на оцинкованной поверхности.
- ▶ Краска наносится при помощи кисти, технологией торцовки.

	артикул	‡	EAN
●	WEICON 375_XX (краска)	0,50	8595057621183
●	WEICON 750_XX (краска)	1,10	8595057693609
●	GZS_XX (аэрозоль)	0,45	8595057633148



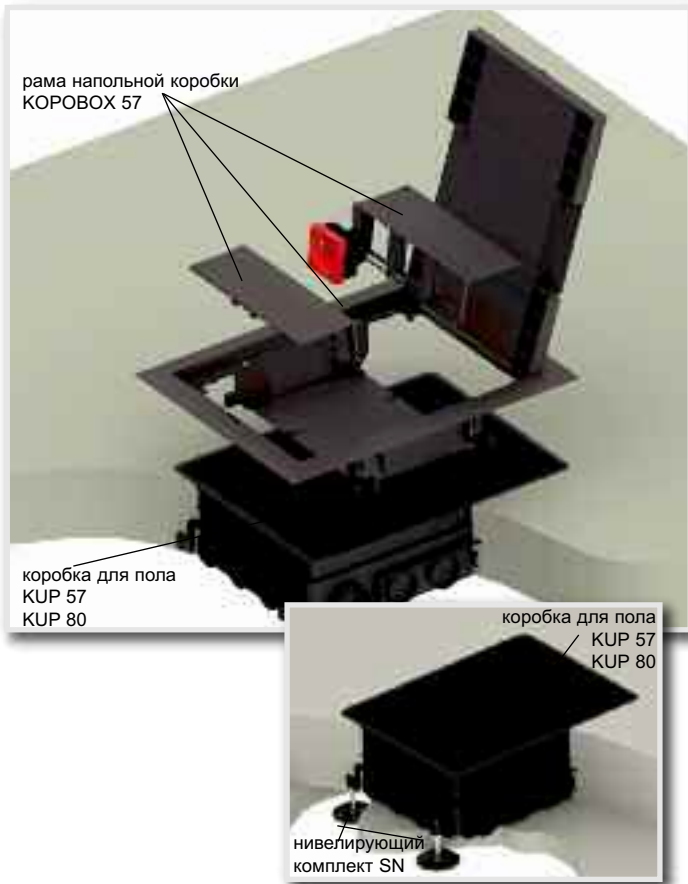


6

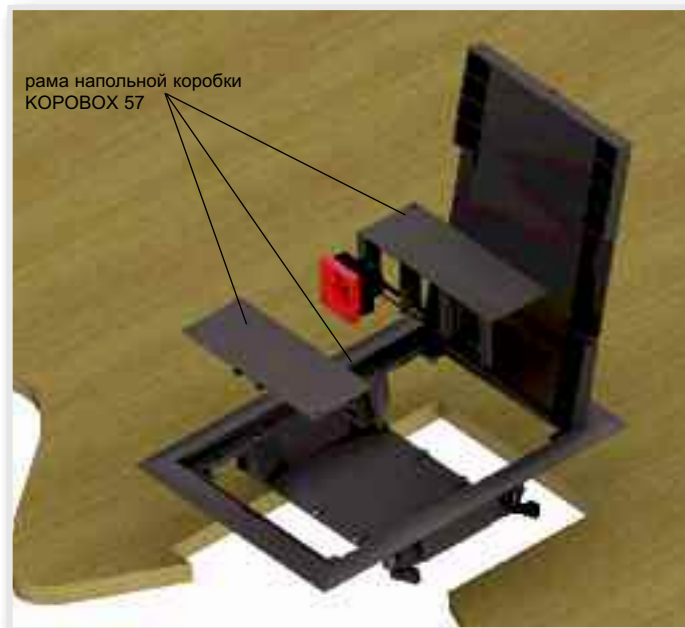
**НАПОЛЬНЫЕ
СИСТЕМЫ**

КОРОВОХ 57

**сборка напольной коробки для 6 модульных приборов
- монтаж в монолитных системах**

**КОРОВОХ 57**

**сборка напольной коробки для 6 модульных приборов
- применяется в двойных полах**



Полный комплект напольных коробок, состоящий из КОРОВОХ 57 и КUP 57 или КUP 80 предназначен для установки модульных приборов 45 x 45 мм. Крепежные лапки (предназначены для установки в двойной пол) при установке КОРОВОХ 57 в коробку КUP не используются.

Напольная коробка КUP 57 предназначена для бетонного пола толщиной от 57 мм до 75 мм, КUP 80 для бетонного пола толщиной от 80 мм до 95 мм. Коробку необходимо прикрепить к основанию. Требуемую высоту коробки можно отрегулировать с помощью болтов повышающей вставки в диапазоне от 57 мм до 75 мм (KUP 57) или от 80 мм до 95 мм (KUP 80). В случае если слой бетона будет выше чем 75 мм (KUP 57) или 95 мм (KUP 80) необходимо использовать нивелирующий комплект SN (4 шт) прикрепленный к материалу основания. Нивелирующий комплект позволяет увеличить высоту монтажа коробки для монолита до 35 мм.

Универсальная коробка КUP позволяет зафиксировать вод электромонтажных труб или напольного металлического лотка ПУК 38X150 S1. Отдельные вводы, включая повышающую вставку необходимо уплотнить герметиком для предотвращения попадания бетона.

Во время бетонирования необходимо использовать защитную крышку (составная часть упаковки КUP) для предотвращения залива коробки бетонной смесью. После затвердения бетонной смеси и устранения защитной крышки на напольную коробку КUP устанавливается рама напольной коробки КОРОВОХ 57. Рама коробки крепится с помощью винтов диаметром 3,9 x 13 мм.

В случае использования более высокого напольного покрытия необходимо применять винты диаметром 3,9 x 19 мм. На раму устанавливаются держатели приборов, и проводится электромонтаж модульных приборов.

КОРОВОХ 57 предназначена в первую очередь для под с прямыми вилками. Использование кабеля с другими вилками возможно с ограничением. Использование адаптеров предназначенных для питания приборов ограничено их конкретными размерами.

В систему можно устанавливать модульные приборы QUADRO (стр. 6-13) или приборы подобной конструкции, например, производства компаний ABB, PENA, Legrand, OBO Bettermann, Schneider Electric Altira.

Крышка напольной рамы предназначена для напольного покрытия с макс. толщиной 7 мм. С учетом степени защиты (IP 30) коробка не предназначена для влажной уборки. Рекомендуемые напольные покрытия - ковер или ламинат.

Конструкция напольных коробок КОРОВОХ рассчитана на максимальную нагрузку 1500 N.

Видео-ролик монтажа на www.kopos.ru

КОРОВОХ 57 предназначена для установки модульных приборов 45 x 45. Установка системы классических приборов на данную раму невозможна. Позволяет проводить установку на полы уже от глубины 56 мм. Приборная рама для модульных приборов является составной частью рамы КОРОВОХ 57, и нет необходимости заказывать ее отдельно.

Бумажный шаблон в упаковке рамы предназначен для маркировки и последующего формирования отверстий в полу. Внутренний перфорированный шаблон позволяет вырезать напольные покрытия по крышке рамы. Вставленная рама фиксируется поворачиванием болтов лапок - лапки прочно прижмут раму к полу. После установки приборной рамки проводится электро-монтаж модульных приборов.

КОРОВОХ 57 предназначена в первую очередь для установки кабелей с прямыми вилками. Допускается использование кабеля с другими вилками с ограничением. Использование адаптеров предназначенных для питания приборов ограничено их конкретными размерами.

В систему можно устанавливать модульные приборы QUADRO (стр. 6-13) или приборы подобной конструкции, например, производства компаний ABB, PENA, Legrand, OBO Bettermann, Schneider Electric Altira.

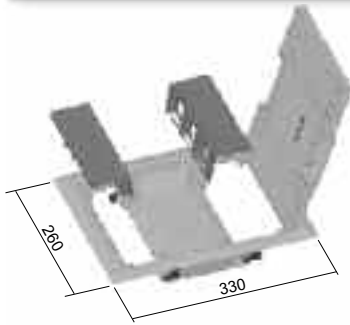
Крышка напольной рамы предназначена для напольного покрытия с макс. толщиной 7 мм. С учетом степени защиты (IP 30) коробка не предназначена для влажной уборки. Рекомендуемые напольные покрытия - ковер или ламинат.

Система предназначена для сетей с напряжением до 500 В.

Конструкция напольных коробок КОРОВОХ рассчитана на максимальную нагрузку 1500 N.



рама напольной коробки

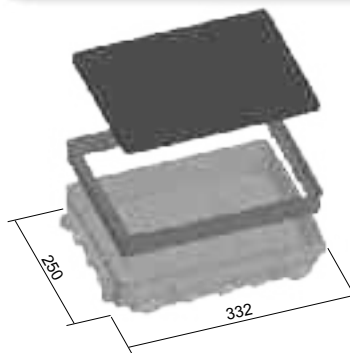


MAT					
PA	-5-+105°C	850°C	A1 - F	30 sec.	IP30

- ▶ Предназначена для установки на универсальные напольные коробки KUP 57 или KUP 80.
- ▶ Позволяет устанавливать модульные приборы QUADRO (стр. 6-13) 45 x 45 мм (не более 6 шт.) или приборы подобной конструкции, например, производства компаний ABB, PEHA, Legrand, OBO Bettermann, Schneider Electric Altira.
- ▶ Повышение прочности крышки стальным листом позволяет обеспечить высокую механическую прочность, сохранив при этом глубину посадки максимум 7мм для финишного напольного покрытия (ковролин, линолеум, плитка).
- ▶ Крышка содержит 2 откидных прохода, которые позволяют вывод кабелей из коробки.
- ▶ Составной частью упаковки являются болты для крепления рамы к напольным коробкам KUP.
- ▶ КОРОВОХ в стандартном исполнении поставляется темно-серого цвета. При заказе превышающем 500 шт можно поставить другой цвет согласно шкале RAL (это не касается держателей приборов).
- ▶ Рама отдельно применима для двойных полов толщиной от 10 до 40 мм, отверстие для вставления в пол 218 x 288 мм.

артикул	☼	‡	EAN
● КОРОВОХ 57_LB	серая RAL 7012	0,59	8595057690721

коробка для пола

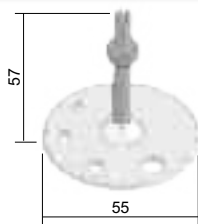


MAT				
PA	-5-+105°C	850°C	A1 - F	30 sec.

- ▶ Напольная коробка предназначена для монолитных бетонных полов. После заливки бетонной смеси устанавливается напольная коробка КОРОВОХ.
- ▶ KUP 57 предназначен для бетонного слоя 57 - 75 мм. KUP 80 предназначен для бетонного слоя 80 - 95 мм. Требуемая высота коробки устанавливается посредством увеличения высоты внутреннего вкладыша с помощью шурупов по углам коробки.
- ▶ При использовании нивелирующего комплекта SN можно увеличить высоту до 35 мм.
- ▶ Коробка предназначена для ввода кабеля с помощью электромонтажных труб и напольного металлического лотков PUK. На коробке нанесена маркировка вводных отверстий 4x Ø25, 4x Ø 40, 12x Ø 32 и 4x 150x38 mm.
- ▶ Составной частью упаковки является кроющая пластина, защищающая коробку от заливки бетоном.

артикул	☼	‡	EAN
● KUP 57_FB	черная RAL 9011	0,6	8595057690745
● KUP 80_FB	черная RAL 9011	0,7	8595057690752

нивелирующий комплект



MAT				
PE	-5-+105°C	850°C	A1 - F	30 sec.

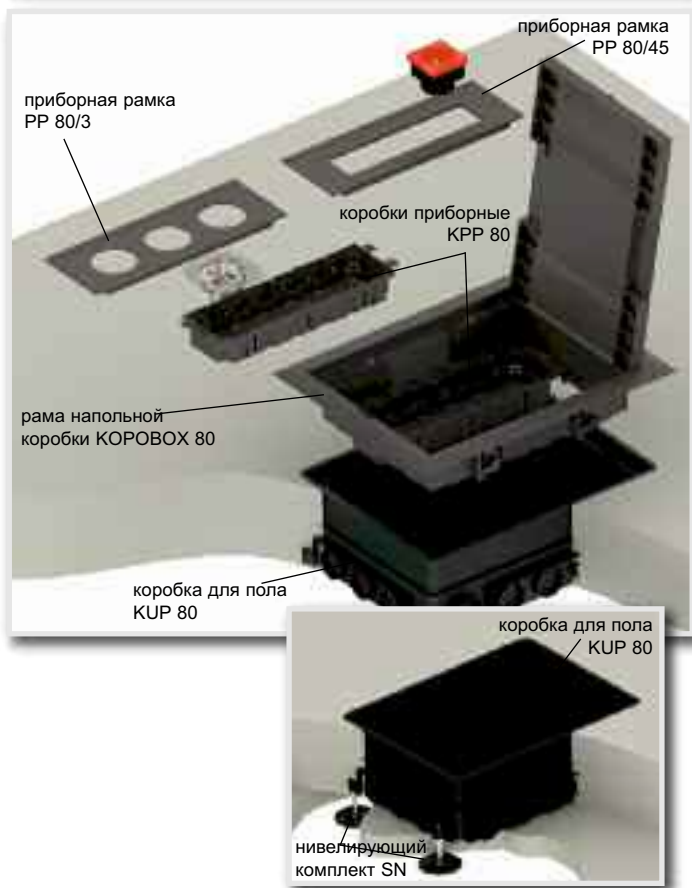
- ▶ Для точной установки высоты универсальных коробок KUP 57 и KUP 80 при заливке в бетонные полы. Применяется для увеличения высоты посадки до 35 мм.
- ▶ Для того, чтобы коробка не была выплавлена бетоном, зафиксируйте ее гайками М6 – прилагается.
- ▶ Нивелирующий комплект включает в себя 4 регулируемых элемента (по одному на каждый угол коробки KUP).
- ▶ Паз для вкручивания, позволяющий удобно и точно установить высоту.



артикул	☼	‡	EAN
● SN_XX	черная RAL 9011	0,015	8595057690844

**КОРОВОХ 80**

напольный лючок для 6 классических или 8 модульных приборов - монтаж в монолитных системах



Полный комплект напольных коробок, состоящий из КОРОВОХ 80 и KUP 80 предназначен для установки классических и модульных приборов. Выбором приборов определяется тип приборной рамки. Крепежные лапки (предназначены для установки в двойные полы) при установке рамы КОРОВОХ 80 в коробку KUP 80 не используются.

Напольная коробка KUP 80 предназначена для бетонного пола толщиной от 80 мм до 95 мм. Коробку необходимо прикрепить к материалу основания. Требуемую высоту коробки можно отрегулировать с помощью болтов повышающей вставки в диапазоне от 80 мм до 95 мм.

В случае если слой бетона будет выше чем 95 мм необходимо использовать нивелирующий комплект SN (4 шт) закрепленный к материалу основания. Нивелирующий комплект позволяет увеличить высоту монтажа коробки для монолита до 35 мм.

Универсальная коробка KUP позволяет зафиксировать вод электромонтажных труб или напольного металлического лотка PUK 38X150 S1. Отдельные вводы, включая повышающую вставку, необходимо уплотнить герметиком для предотвращения проникновения бетона.

Во время бетонирования необходимо использовать защитную крышку (является составной частью упаковки KUP 80) для предотвращения заливания коробки бетонной смесью. После затвердения бетонной смеси и устранения защитной крышки на напольную коробку KUP 80 устанавливается рама напольной коробки КОРОВОХ 80. После этого в раму устанавливаются приборные коробки KPP 80. С учетом вида установленных приборов коробки оснащаются соответствующим типом приборной рамки PP 80.

Модульные приборы (макс. 8 модульные приборы 45x45):

- системы для KPP 80 + PP 80/45,
- системы прямо на PP 80/45, при одновременном использовании перегородки PKUP.

Классические приборы (макс. 6 классические приборы):

- системы для KPP 80 + PP 80/3, для пустых монтажных отверстий используйте заглушки ZPP.

КОРОВОХ 80 предназначен обычно для подключения кабеля с изогнутыми вилками. Использование кабеля с прямыми вилками или адаптерами допускается с ограничением.

В систему можно устанавливать модульные приборы QUADRO (стр. 6-13) или приборы подобной конструкции, например, производства компаний ABB, PENA, Legrand, OBO Bettermann, Schneider Electric Altira.

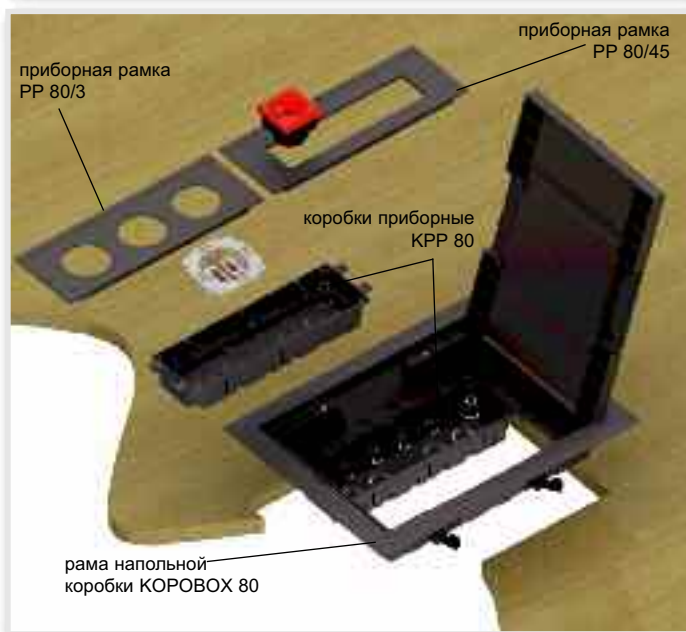
Крышка напольной рамы предназначена для напольного покрытия с макс. толщиной 7 мм. С учетом степени защиты (IP 30) коробка не предназначена для влажной уборки. Рекомендуемые напольные покрытия - ковер или ламинат. Система предназначена для сетей с напряжением до 500 В.

Конструкция напольных коробок КОРОВОХ рассчитана на максимальную нагрузку 1500 N.

Видео-ролик монтажа на www.koppos.ru

КОРОВОХ 80

напольный лючок для 6 классических или 8 модульных приборов - применяется в двойных полах



КОРОВОХ 80 позволяет проводить установку классических и модульных приборов можно использовать для полов глубиной от 78 мм. К раме КОРОВОХ 80 необходимо заказать приборные рамки в зависимости от избранного типа прибора.

Бумажный шаблон в упаковке рамы предназначен для обозначения и последующего формирования отверстий в полу. Внутренний перфорированный шаблон позволяет вырезание напольного покрытия по крышке рамы. Встроенная рама фиксируется поворачиванием болтов - лапки прочно прижимают раму к полу. Коробки KPP 80 вкладываются в раму, кабели с помощью скоб (составная часть упаковки) фиксируются для предотвращения механической нагрузки.

На коробки KPP 80 устанавливаются в зависимости от вида избранных приборов приборные рамки и проводится подключение приборов.

Модульные приборы:

- используются KPP 80 + PP 80/45,
- монтаж прямо на PP 80/45, при одновременном использовании перегородки PKUP.

Классические приборы:

- используются KPP 80 + PP 80/3, на пустые монтажные отверстия заглушки ZPP.

КОРОВОХ 80 предназначена обычно для кабелей с изогнутыми вилками. Использование кабеля с прямыми вилками или адаптерами допускается с ограничением.

В систему можно устанавливать модульные приборы QUADRO (стр. 6-13) или приборы подобной конструкции, например, производства компаний ABB, PENA, Legrand, OBO Bettermann, Schneider Electric Altira.

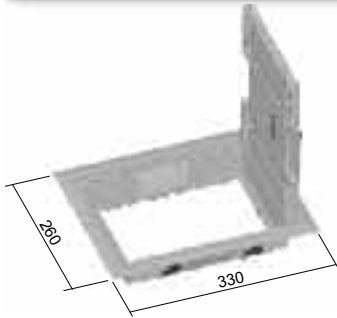
Крышка напольной рамы предназначена для напольного покрытия с макс. толщиной 7 мм. С учетом степени защиты (IP 30) коробка не предназначена для влажной уборки. Рекомендуемые напольные покрытия - ковер или ламинат.

Система предназначена для сетей с напряжением до 500 В.

Конструкция напольных коробок КОРОВОХ рассчитана на максимальную нагрузку 1500 N.



рама напольной коробки

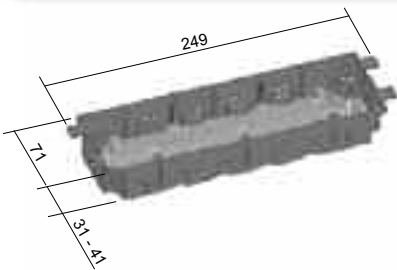


MAT PA -5 - +105°C 850°C A1 - F 30 sec. IP30

- ▶ Предназначена для установки на универсальные напольные коробки КУР 80.
- ▶ Применение приборных коробок КРР 80 (не более 2 шт.) с приборными прокладками РР 80/3 предоставляет возможность монтажа классических приборов (не более 6 шт.), с прокладками РР 80/45 возможен монтаж модульных приборов QUADRO (не более 8 шт.) или приборов подобной конструкции, например, производства компаний АВВ, РЕНА, Legrand, OBO Bettermann, Schneider Electric Altira.
- ▶ Повышение прочности крышки стальным листом позволяет обеспечить высокую механическую прочность, сохранив при этом глубину посадки максимум 7мм для финишного напольного покрытия (ковролин, линолеум, плитка).
- ▶ Крышка содержит 2 откидных прохода, которые позволяют вывод кабелей из коробки.
- ▶ Составной частью упаковки являются болты для крепления рамы к напольным коробкам КУР.
- ▶ КОРОВОХ в стандартном исполнении поставляется темно-серого цвета. При заказе превышающем 500 шт можно поставить другой цвет согласно шкале RAL (это не касается держателей приборов).
- ▶ Рама отдельно применима для двойных полов толщиной от 10 до 40 мм, отверстие для вставления в пол 218 x 288 мм.

	артикул	☼	‡	EAN
●	КОРОВОХ 80_LB	серая RAL 7012	0,52	8595057690738

коробка приборная напольная

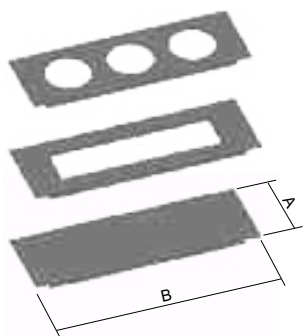


MAT PA -5 - +105°C 850°C A1 - F 30 sec.

- ▶ Универсальная приборная коробка предназначена для установки в коробку КОРОВОХ 80 (макс. 2 шт.).
- ▶ Болты для крепления приборов, болты для кабельных муфт и муфты для фиксации кабелей являются составной частью упаковки.
- ▶ Глубину коробки можно увеличить нажатием на дно коробки.

	артикул	☼	‡	EAN
●	КРР 80_LB	серая RAL 7012	0,12	8595057690769

приборная рамка



MAT

PA



-5 - +105°C



850°C



A1 - F

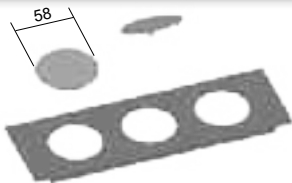


30 sec.

- ▶ Приборная рамка устанавливается на раму напольной коробки КОРОВОХ 80.
- ▶ Рекомендуется проводить установку вместе с приборной коробкой КРР 80.
- ▶ При установке многократных модульных приборов рекомендуется устранить внутреннюю перегородку.
- ▶ Наружные размеры остальных приборных рам такие же, как и на чертеже.
- ▶ PP 80/0 - для закрытия пустого места в раме напольной коробки КОРОВОХ 80
- ▶ PP 80/3 - предназначена для установки - 3 шт классических приборов
- ▶ PP 80/45 - служит для монтажа макс. 4 модульных устройств QUADR, или устройства такой же конструкции, например, от компаний ABB, PEHA, Legrand, OBO Bettermann, Schneider Electric Altira

артикул	A	B	☼	‡	EAN
● PP 80/0_LB	89	250	серая RAL 7012	0,07	8595057690783
● PP 80/3_LB	89	250	серая RAL 7012	0,05	8595057690790
● PP 80/45_LB	89	250	серая RAL 7012	0,05	8595057690806

заглушка



MAT

PA



-5 - +105°C



850°C



A1 - F

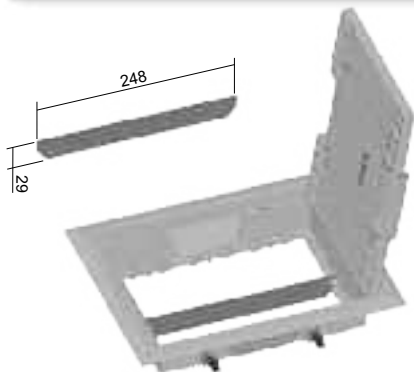


30 sec.

- ▶ Для закрытия не осажённых отверстий на приборной раме PP 80/3.

артикул	☼	‡	EAN
● ZPP_LB	серая RAL 7012	0,005	8595057690820

перегородка



MAT

PA



-5 - +105°C



850°C



A1 - F



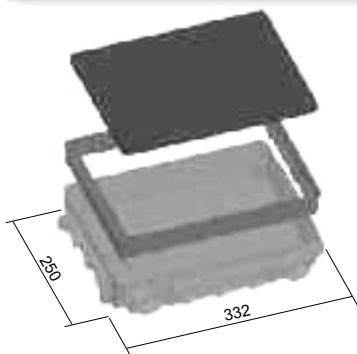
30 sec.

- ▶ Для разделения внутреннего пространства коробки КОРОВОХ 80.

артикул	☼	‡	EAN
● PKUP_LB	серая RAL 7012	0,015	8595057690837



коробка для пола

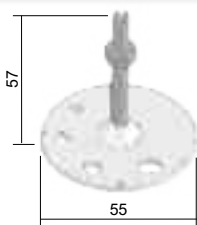


MAT PA -5-+105°C 850°C A1 - F 30 sec.

- ▶ Напольная коробка предназначена для монолитных бетонных полов. После заливки бетонной смеси устанавливается напольная коробка КОРОВОХ.
- ▶ KUP 80 предназначен для бетонного слоя 80 - 95 мм. Требуемая высота коробки устанавливается посредством увеличения высоты внутреннего вкладыша с помощью шурупов по углам коробки.
- ▶ При использовании нивелирующего комплекта SN можно увеличить высоту до 35 мм.
- ▶ Коробка предназначена для ввода кабеля с помощью электромонтажных труб и напольного металлического лотков PUK.
- ▶ Составной частью упаковки является кроющая пластина, защищающая коробку от заливки бетоном.

артикул	☼	‡	EAN
● KUP 80_FB	черная RAL 9011	0,7	8595057690752

нивелирующий комплект



MAT PE -5-+105°C 850°C A1 - F 30 sec.

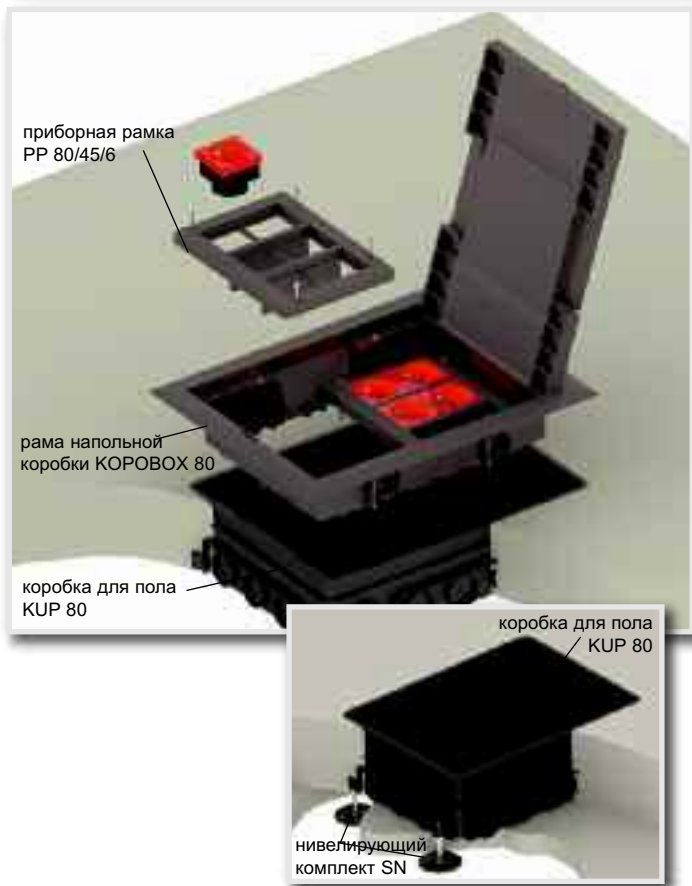
- ▶ Для точной установки высоты универсальных коробок KUP 57 и KUP 80 при заливке в бетонные полы. Применяется для увеличения высоты посадки до 35 мм.
- ▶ Для того, чтобы коробка не была выплавлена бетоном, зафиксируйте ее гайками М6 – прилагается.
- ▶ Нивелирующий комплект включает в себя 4 регулируемых элемента (по одному на каждый угол коробки KUP).
- ▶ Паз для вкручивания, позволяющий удобно и точно установить высоту.



артикул	☼	‡	EAN
● SN_XX	черная RAL 9011	0,015	8595057690844

**КОРОВОХ 80**

**сборка напольной коробки для 12 модульных приборов
- монтаж в монолитных системах**



Комплект напольной коробки, состоящий из КОРОВОХ 80 и KUP 80, предназначен для установки классических, а также модульных устройств 45x45. Выбором приборов определяется тип приборной рамки. Крепежные лапки (предназначены для установки в двойные полы) при установке рамы КОРОВОХ 80 в коробку KUP 80 не используются.

Напольная коробка KUP 80 предназначена для бетонного пола толщиной от 80 мм до 95 мм. Коробку необходимо прикрепить к материалу основания. Требуемую высоту коробки можно отрегулировать с помощью болтов повышающей вставки в диапазоне от 80 мм до 95 мм.

В случае если слой бетона будет выше чем 95 мм необходимо использовать нивелирующий комплект SN (4 шт) закрепленный к материалу основания. Нивелирующий комплект позволяет увеличить высоту монтажа коробки для монолита до 35 мм.

Универсальная коробка KUP позволяет зафиксировать вод электромонтажных труб или напольного металлического лотка PUK 38X150 S1. Отдельные вводы, включая повышающую вставку, необходимо уплотнить герметиком для предотвращения проникновения бетона.

Во время бетонирования необходимо использовать защитную крышку (является составной частью упаковки KUP 80) для предотвращения заливания коробки бетонной смесью. После затвердения бетонной смеси и устранения защитной крышки на напольную коробку KUP 80 устанавливается рама напольной коробки КОРОВОХ 80. Затем в раме устанавливаются приборные рамки PP 80/45/6 (максимум 2 штуки) для установки модульных устройств 45x45 (максимум 12 модулей).

КОРОВОХ 80 предназначен обычно для подключения кабеля с изогнутыми вилками. Использование кабеля с прямыми вилками или адаптерами допускается с ограничением.

В систему можно устанавливать модульные приборы QUADRO (стр. 6-13) или приборы подобной конструкции, например, производства компаний ABB, PEHA, Legrand, OBO Bettermann, Schneider Electric Altira.

Крышка напольной рамы предназначена для напольного покрытия с макс. толщиной 7 мм. С учетом степени защиты (IP 30) коробка не предназначена для влажной уборки. Рекомендуемые напольные покрытия - ковер или ламинат.

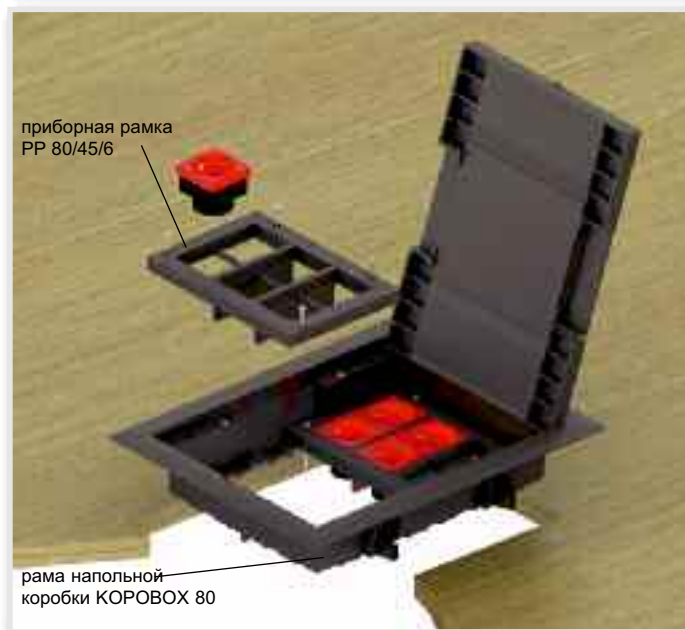
Система предназначена для сетей с напряжением до 500 В.

Конструкция напольных коробок КОРОВОХ рассчитана на максимальную нагрузку 1500 N.

Видео-ролик монтажа на www.kopos.ru

КОРОВОХ 80

**сборка напольной коробки для 12 модульных приборов
- применяется в двойных полах**



Напольная коробка КОРОВОХ 80 и приборная рамка PP 80/45/6 предназначены для монтажа шести модульных приборов 45x45. Изделие можно использовать при глубине пола минимум 78 мм.

Бумажный шаблон в упаковке рамы предназначен для обозначения и последующего формирования отверстий в полу. Внутренний перфорированный шаблон позволяет вырезание напольного покрытия по крышке рамы.

Лючок вставляется в монтажное отверстие фальшпола и фиксируется поворотом зажимов до тех пор, пока не будет обеспечено плотное прижатие лючка к полу. Затем в раме устанавливаются приборные рамки PP 80/45/6 (максимум 2 штуки) для установки модульных устройств 45x45 (максимум 12 модулей).

КОРОВОХ 80 предназначена обычно для кабелей с изогнутыми вилками. Использование кабеля с прямыми вилками или адаптерами допускается с ограничением.

В систему можно устанавливать модульные приборы QUADRO (стр. 6-13) или приборы подобной конструкции, например, производства компаний ABB, PEHA, Legrand, OBO Bettermann, Schneider Electric Altira.

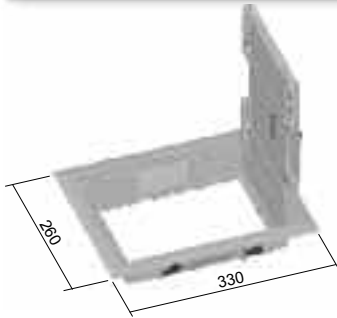
Крышка напольной рамы предназначена для напольного покрытия с макс. толщиной 7 мм. С учетом степени защиты (IP 30) коробка не предназначена для влажной уборки. Рекомендуемые напольные покрытия - ковер или ламинат.

Система предназначена для сетей с напряжением до 500 В.

Конструкция напольных коробок КОРОВОХ рассчитана на максимальную нагрузку 1500 N.



рама напольной коробки

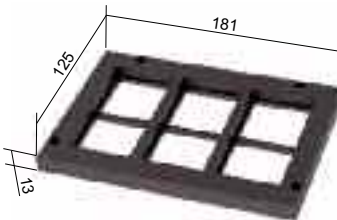


MAT
 PA -5 -+105°C 850°C A1 - F 30 sec. IP30

- ▶ Предназначена для установки на универсальные напольные коробки KUP 80.
- ▶ Использование приборных площадок PP 80/45/6 (максимум 2 шт.) позволяет устанавливать модульные устройства QUADRO (максимум 12 шт.) возможна установка устройств с одинаковой конструкцией, например, ABB, PEHA, ДКС, LEGRAND, OBO Bettermann, Schneider Electric Altira
- ▶ Повышение прочности крышки стальным листом позволяет обеспечить высокую механическую прочность, сохранив при этом глубину посадки максимум 7мм для финишного напольного покрытия (ковролин, линолеум, плитка).
- ▶ Крышка содержит 2 откидных прохода, которые позволяют вывод кабелей из коробки.
- ▶ Составной частью упаковки являются болты для крепления рамы к напольным коробкам KUP.
- ▶ КОРОВОХ в стандартном исполнении поставляется темно-серого цвета. При заказе превышающем 500 шт можно поставить другой цвет согласно шкале RAL (это не касается держателей приборов).
- ▶ Рама отдельно применима для двойных полов толщиной от 10 до 40 мм, отверстие для вставления в пол 218 x 288 мм.

артикул	⚙	‡	EAN
● КОРОВОХ 80_LB	серая RAL 7012	0,52	8595057690738

приборная рамка

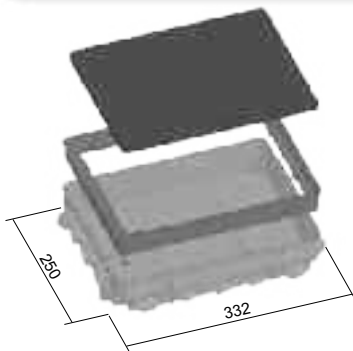


MAT
 PA -5 -+105°C 850°C A1 - F 30 sec.

- ▶ Приборная рамка PP 80/45/6 устанавливается в раму напольного лючка КОРОВОХ80 (максимум 2 шт.)
- ▶ При установке двойных модульных устройств рекомендуется удалить внутреннюю секцию.
- ▶ Комплект включает в себя 1 приборную панель PP 80/45/6, 2 разделительных перегородки и 4 крепежных винта.
- ▶ Приборная рамка предназначена для установки 6 модульных устройств QUADRO (стр. 6-13), возможна установка устройств с одинаковой конструкцией, например, ABB, PEHA, Legrand, OBO Bettermann, Schneider Electric Altira.

артикул	⚙	‡	EAN
● PP 80/45/6_LB	серая RAL 7012	0,45	8595568930781

коробка для пола

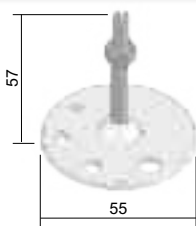


MAT
 PA -5 -+105°C 850°C A1 - F 30 sec.

- ▶ Напольная коробка предназначена для монолитных бетонных полов. После заливки бетонной смеси устанавливается напольная коробка КОРОВОХ.
- ▶ KUP 80 предназначен для бетонного слоя 80 - 95 мм. Требуемая высота коробки устанавливается посредством увеличения высоты внутреннего вкладыша с помощью шурупов по углам коробки.
- ▶ При использовании нивелирующего комплекта SN можно увеличить высоту до 35 мм.
- ▶ Коробка предназначена для ввода кабеля с помощью электромонтажных труб и напольного металлического лотков PUK.
- ▶ Составной частью упаковки является кроющая пластина, защищающая коробку от заливки бетоном.

артикул	⚙	‡	EAN
● KUP 80_FB	черная RAL 9011	0,7	8595057690752

нивелирующий комплект



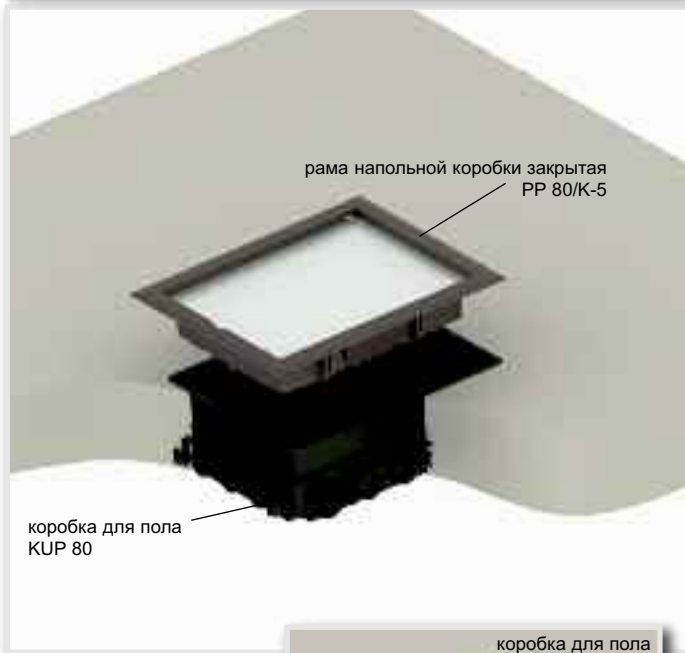
MAT
 PE -5 -+105°C 850°C A1 - F 30 sec.

- ▶ Для точной установки высоты универсальных коробок KUP 57 и KUP 80 при заливке в бетонные полы. Применяется для увеличения высоты посадки до 35 мм.
- ▶ Для того, чтобы коробка не была выплавлена бетоном, зафиксируйте ее гайками M6 – прилагается.
- ▶ Нивелирующий комплект включает в себя 4 регулируемых элемента (по одному на каждый угол коробки KUP).
- ▶ Паз для вкручивания, позволяющий удобно и точно установить высоту.



артикул	⚙	‡	EAN
● SN_XX	черная RAL 9011	0,015	8595057690844

PP 80/K-5 - сборка распределительного люка (глухая крышка)



Комплексная сборка напольных коробок PP 80 / K-5 и KUP 80 предназначена для монолитных бетонных полов, где необходимо осуществление разветвлений и пересечения кабельных линий.

Напольная коробка KUP 80 предназначена для бетонного пола толщиной от 80 мм до 95 мм. Коробку необходимо прикрепить к материалу основания. Требуемую высоту коробки можно отрегулировать с помощью болтов повышающей вставки в диапазоне от 80 мм до 95 мм.

В случае если слой бетона будет выше чем 95 мм необходимо использовать нивелирующий комплект SN (4 шт) закрепленный к материалу основания. Нивелирующий комплект позволяет увеличить высоту монтажа коробки для монолита до 35 мм.

Универсальная коробка KUP позволяет зафиксировать вод электромонтажных труб или напольного металлического лотка PUK 38X150 S1. Отдельные вводы, включая повышающую вставку, необходимо уплотнить герметиком для предотвращения проникновения бетона.

Во время бетонирования необходимо использовать защитную крышку (является составной частью упаковки KUP 80) для предотвращения заливания коробки бетонной смесью. После затвердевания бетонной смеси и снятия крышки, напольная коробка KUP 80 закрытой рамой напольной коробки PP 80/K-5.

Глухая рама напольной коробки предназначена для напольных покрытий с максимальной высотой 8 мм. С учетом степени защиты (IP 30) коробка не предназначена для влажной уборки. Рекомендуемые напольные покрытия - ковер или ламинат.

Система предназначена для сетей с напряжением до 500 В.

Конструкция напольных коробок КОРОВОХ рассчитана на максимальную нагрузку 1500 N.

рама напольной коробки закрытая

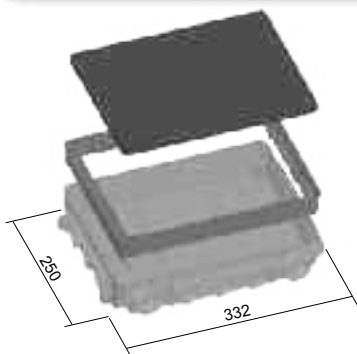


- ▶ Предназначена для установки в универсальную напольную коробку KUP 80.
- ▶ Применяется в качестве глухой крышки для протяжки кабелей, не предназначена для установки приборов
- ▶ Дополнительная установка устройств возможна только при замене глухой рамы на напольный лючок КОРОВОХ.
- ▶ После установки глухой рамы напольной коробки, финишное напольное покрытие максимальной высотой 8 мм укладывают на опорной плите.
- ▶ Отверстие, необходимое для установки в двойной пол – 218 x 288 мм.

артикул	цвет	кг	EAN
● PP 80/K-5_LB	серая RAL 7012	1,6	8595057699571



коробка для пола

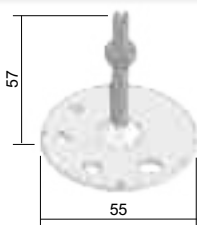


MAT PA -5-+105°C 850°C A1 - F 30 sec.

- ▶ Напольная коробка предназначена для монолитных бетонных полов. После заливки бетонной смеси устанавливается напольная коробка КОРОВОХ.
- ▶ KUP 80 предназначен для бетонного слоя 80 - 95 мм. Требуемая высота коробки устанавливается посредством увеличения высоты внутреннего вкладыша с помощью шурупов по углам коробки.
- ▶ При использовании нивелирующего комплекта SN можно увеличить высоту до 35 мм.
- ▶ Коробка предназначена для ввода кабеля с помощью электромонтажных труб и напольного металлического лотков PUK.
- ▶ Составной частью упаковки является кроющая пластина, защищающая коробку от заливки бетоном.

артикул	⚙	‡	EAN
● KUP 80_FB	черная RAL 9011	0,7	8595057690752

нивелирующий комплект



MAT PE -5-+105°C 850°C A1 - F 30 sec.

- ▶ Для точной установки высоты универсальных коробок KUP 57 и KUP 80 при заливке в бетонные полы. Применяется для увеличения высоты посадки до 35 мм.
- ▶ Для того, чтобы коробка не была выплавлена бетоном, зафиксируйте ее гайками М6 – прилагается.
- ▶ Нивелирующий комплект включает в себя 4 регулируемых элемента (по одному на каждый угол коробки KUP).
- ▶ Паз для вкручивания, позволяющий удобно и точно установить высоту.



артикул	⚙	‡	EAN
● SN_XX	черная RAL 9011	0,015	8595057690844

напольный кабельный лоток



- ▶ Напольный канал предназначен для подключения отдельных коробок KUP 57 или KUP 80.
- ▶ Выступы для быстрого и легкого соединения каналов предназначены для обеспечения токоведущего соединения при помощи PLUK и PLUK 1.

артикул	↑	EAN
● PUK 38X150 S1_S	0,7	8595568904416

внутреннее полезное сечение лотков

Типовой номер	мм ²	заполнение 50% (сечение мм ²)	информационный кабель					
			СYKY 3x1,5	СYKY 5x1,5	СYKY 3x2,5	СYKY 5x2,5	Ø 5,5	Ø 7
PUK 38X150 S1_S	5700	2850	94	58	39	28	32	23

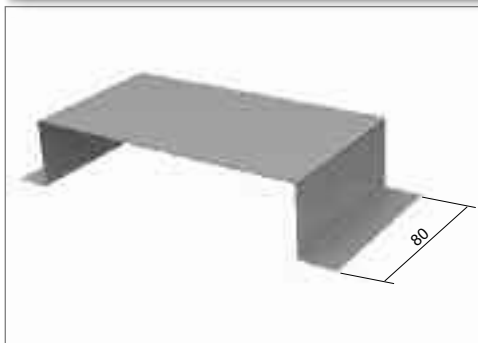
Таблица указывает количество кабелей для полного размера канала. Для отдельных камер необходимо разделить количество кабелей пополам.

Цифры указывают количество кабелей при 50% заполнении лотков.

Ориентировочные диаметры кабелей исходят от кабелей типа СYKY.

Данные получены математическим вычислением. При граничных значениях (малый лоток x большой кабель, или наоборот) нужно оценить комбинации и подобрать из учитывая технические параметры.

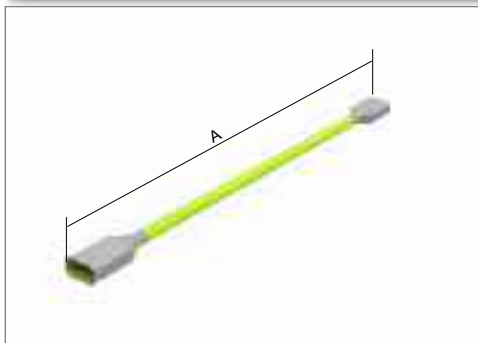
муфта напольного кабельного лотка



- ▶ Для перекрытия соединений напольных каналов.
- ▶ Препятствует затеканию бетона в каналы.
- ▶ Крепится к полу с помощью болтов или дюбель-гвоздей.

артикул	↑	EAN
● SPUK_S	0,7	8595568904423

соединительный провод для напольного кабельного лотка



- ▶ Обеспечивает токоведущее соединение напольных каналов.

артикул	поперечное сечение	A	EAN
● PLUK_XX	1,5	250	8595568904430
● PLUK 1_XX	1,5	550	8595568904447





модульная розетка QUADRO с контактом для заземления системы PIN (со штырем)



MAT 
PC-ABS IP 20

- ▶ Для проводников 1,5-2,5 мм² Cu. Фиксация проводника осуществляется с помощью винтов.
- ▶ Номинальное напряжение 250 В переменного тока, номинальный ток 16 А.
- ▶ Рекомендуемый момент затяжки - 0,6 Нм. Установка выполняется лишь путем защелкивания.
- ▶ Модульные розетки можно соединять, максимальное количество определяется с учетом возможностей парпетного кабель канала или коробок серии КОРОВОХ.
- ▶ Применение модульных розеток системы PIN (со штырем) и SCHUKO (с пружинными контактами) определяется стандартами, действующими в конкретных странах.

артикул	⚙	⤵	EAN
● QP 45X45_HB	белый	1; 20	8595568919175
● QP 45X45_BB	красный	1; 20	8595568919168

модульная розетка QUADRO с контактом для заземления системы PIN (со штырем) и защитными заслонками



MAT 
PC-ABS IP 20

- ▶ Для проводников 1,5-2,5 мм² Cu. Фиксация проводника осуществляется с помощью винтов.
- ▶ Номинальное напряжение 250 В переменного тока, номинальный ток 16 А.
- ▶ Рекомендуемый момент затяжки - 0,6 Нм. Установка выполняется лишь путем защелкивания.
- ▶ Модульные розетки можно соединять, максимальное количество определяется с учетом возможностей парпетного кабель канала или коробок серии КОРОВОХ.
- ▶ Применение модульных розеток системы PIN (со штырем) и SCHUKO (с пружинными контактами) определяется стандартами, действующими в конкретных странах.

артикул	⚙	⤵	EAN
● QP 45X45 C_HB	белый	1; 20	8595568919199
● QP 45X45 C_BB	красный	1; 20	8595568919182

модульная розетка QUADRO с контактами для заземления системы SCHUKO (пружинные контакты)



MAT 
PC-ABS IP 20

- ▶ Для проводников 1,5-2,5 мм² Cu. Фиксация проводника осуществляется с помощью винтов.
- ▶ Номинальное напряжение 250 В переменного тока, номинальный ток 16 А.
- ▶ Рекомендуемый момент затяжки - 0,6 Нм. Установка выполняется лишь путем защелкивания.
- ▶ Модульные розетки можно соединять, максимальное количество определяется с учетом возможностей парпетного кабель канала или коробок серии КОРОВОХ.
- ▶ Применение модульных розеток системы PIN (со штырем) и SCHUKO (с пружинными контактами) определяется стандартами, действующими в конкретных странах.

артикул	⚙	⤵	EAN
● QS 45X45_HB	белый	1; 20	8595568925558
● QS 45X45_BB	красный	1; 20	8595568925565

модульная розетка QUADRO с контактами для заземления системы SCHUKO (пружинные контакты) и защитными заслонками



MAT 
PC-ABS IP 20

- ▶ Для проводников 1,5-2,5 мм² Cu. Фиксация проводника осуществляется с помощью винтов.
- ▶ Номинальное напряжение 250 В переменного тока, номинальный ток 16 А.
- ▶ Рекомендуемый момент затяжки - 0,6 Нм. Установка выполняется лишь путем защелкивания.
- ▶ Модульные розетки можно соединять, максимальное количество определяется с учетом возможностей парпетного кабель канала или коробок серии КОРОВОХ.
- ▶ Применение модульных розеток системы PIN (со штырем) и SCHUKO (с пружинными контактами) определяется стандартами, действующими в конкретных странах.

артикул	⚙	⤵	EAN
● QS 45X45 C_HB	белый	1; 20	8595568919502
● QS 45X45 C_BB	красный	1; 20	8595568919519



® KOPOS



7

**ТЕХНИЧЕСКАЯ
ИНФОРМАЦИЯ**

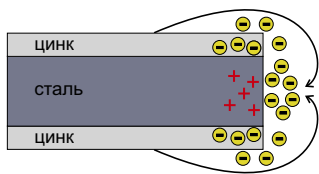
поверхностная отделка и защита от коррозии

Коррозия

Это нежелательное саморазрушение металла под действием химических или физикохимических влияний среды. В результате происходит частичное или полное разрушение материала.

Белая ржавчина

Это косметический дефект слоя, который не снижает устойчивость к коррозии. Она оптически повреждает вид оцинкования, но серый слой и блеск свежеоцинкованного материала в течение нескольких недель перейдет в матовый серый цвет. Это происходит в результате реакции между цинком и воздухом. Поэтому возникновение данного явления согласно норме ČSN EN ISO 1461 не может быть причиной обоснованной рекламации.

**Катодная защита**

Катодная защита является защитным механизмом цинкового слоя, который обладает способностью передачи ионов цинка на поврежденную часть стального листа. Под действием дождевой воды, конденсата и других электролитов между двумя различными металлами возникает гальванический элемент. Здесь возникает разница потенциалов и менее благородный металл (цинк) переходит в качестве анода в раствор, см. рисунок. Это означает, что цинк по отношению к нормальному потенциалу ведет себя как израсходованный анод и таким образом защищает основной материал. Этот принцип распространяется на листовую металл толщиной 1,5 мм.

От коррозии сталь можно защитить следующими способами поверхностной отделки

- ZNCR** **Электролитически оцинкованные изделия – цинкохромат** – ČSN EN ISO 2081, DIN 50 961
BZNCR Слой цинка 10 мкм +/- 4 мкм (опору к стене, соединительный материал, болты, прокладки, гайки ...)
- S** **горячая оцинковка Сендзимир** – ČSN EN 10 143, ČSN EN 10346
 оцинкованная сталь Сендзимир: холоднокатаная стальная лента после подготовки проходит через ванну с жидким цинком. Возникает цинковый слой, гарантирующий повышенную защиту от коррозии. В зависимости от типа изделия толщина обеих сторон цинкового слоя колеблется в пределах 235 - 275 г/м², что отвечает 15 - 27 мкм. Кабельные лотки NKZI 50X62X0.70 и NKZIN 50X62X0.70 производятся со слоем цинка 200 г/м², что соответствует 10 - 22 мкм.
- F** **горячая оцинковка погружением** – ČSN EN ISO 1461
BF изделия из чистой (нелуженой) жести после обработки погружаются в ванну с жидким цинком температурой приблизительно 450°C. На жести после вынимания из цинковой ванны образуется слой сплава железа и цинка, покрытый слоем чистого цинка. Толщина оцинкованного слоя зависит от толщины материала, согласно нормативу средняя толщина цинка – 45 мкм (мин. 35 мкм). С технологической точки зрения, перфорированные детали оснащены технологическим отверстием.
- IX** **нержавеющая сталь AISI 304**
BX аустенитная хромоникелевая нержавеющая сталь - обладает отличной устойчивостью особенно к действию атмосферы и почвенной коррозии -
VIX используется в пищевой промышленности под различной маркировкой: ČSN 17 240; AISI 304; DIN X5CrNi18-10; W-Nr. 1.4301
- GMT** **GEOMET - неэлектролитическое металлизирование**
 Основной поверхностной отделки «DELTA» являются материалы «Delta Tone 9000». Это неорганические покрытия, исполненные цинковыми и алюминиевыми микро-пластинками, рассеянные в титановом вяжущем веществе. Метод создает катодное охранное покрытие с толщиной слоя 5-15 микрометров. При данной толщине слоя он предоставляет еще лучшую поверхностную защиту металлов, чем толстый слой цинка, созданный методом горячей оцинковки. Метод отвечает требованиям европейской директивы об утилизации, так как не содержит тяжелые металлы и шестивалентный хром и выгоден для покрытия небольших деталей. «КОПОС Колин» в данной поверхностной отделке поставляет болты, гайки, соединители и другие мелкие крепежные детали и провел испытание в соляном тумане согласно ČSN EN ISO 9227, при котором было доказано, что во время действия соляного тумана в течение 300 часов не произошло повреждение покрытия. Длительная термическая устойчивость гарантируется до 180 °C, причем поверхностная отделка не проявляет водородную хрупкость. По выше указанным причинам этот способ исполнения поверхностной отделки можем порекомендовать в качестве альтернативы горячей оцинковки.
- BEZN** **электрооцинкованные изделия - высокая устойчивость**
 Усовершенствованная электро-оцинкованная обработка поверхности с высокой устойчивостью к агрессивным средам, подходит для влажной и наружной среды. Сопротивление коррозии более 1300 часов при испытании в солевом тумане. Цветовая отделка поверхности соблюдается такой же, как и стандартная отделка BZNCR, гладкая и глянцевая поверхность с равномерным покрытием.
- покрытие лаком**
 нанесение порошкообразного слоя в электростатическом поле на оцинкованном изделии.
 Повышает устойчивость к коррозии в агрессивной среде (C2 - C5) + эстетика
- EO** **ЭПОКСИДНАЯ** - для внутренней среды (не устойчиво к УФ излучению) - лак по контуру - 60 мкм
EC **ЭПОКСИДНАЯ** - для внутренней среды (не устойчиво к УФ излучению) - лак в общем - 60 мкм
P60 **ПОЛИЭФИР** - для внешней среды (устойчиво к УФ излучению) - лак в общем - 60 мкм
P100 **ПОЛИЭФИР** - для внешней среды (устойчиво к УФ излучению) - лак в общем - 100 мкм
- Цвет** белый RAL 9010, матовый
 По индивидуальной договоренности с торговым отделом можно поставлять в других цветах шкалы RAL.
- Можно гарантировать определенное минимальное значение толщины цинкового слоя.
 Так специфицированная продукция производится по заказу и по договорной цене.
 С технологической точки зрения, перфорированные детали оснащены технологическим отверстием.





пять ступеней коррозионной агрессивности

степень	коррозионная среда	коррозионная агрессивность	среднее коррозионное уменьшение толщины цинка (μм / год)	рекомендуемая поверхностная отделка	
C1	Интерьер: засуха	очень низкая	менее чем 0,1	ZnCr S	(болты) (лотки)
C2	Интерьер: временная влажность Экстерьер: открытая местность	низкая	0,1 - 0,7	ZnCr - ограниченно GMT S	(болты) (болты) (лотки)
C3	Интерьер: высокая влажность и умеренное загрязнение окружающей среды Экстерьер: промышленная среда, регион вблизи морского побережья	средняя	0,7 - 2	GMT S - ограниченно F, E, P	(болты) (лотки) (лотки)
C4	Интерьер: плавательные бассейны, химические предприятия и т.п. Экстерьер: промышленные регионы и приморская среда	высокая	2 - 4	F, E, P IX	(лотки) (болты)
C5	Экстерьер: промышленное загрязнение с высокой влажностью и сильным влиянием морской среды	очень высокая	4 - 8	F, E, P - ограниченно IX	(лотки) (лотки)

Риск возникновения коррозии зависит от интенсивности воздействия внешних условий в соответствии со стандартами ČSN EN ISO 9223 и ČSN EN ISO 14713-1.

механическая прочность

Кабельные лотки спроектированы, сконструированы и прошли типовые испытания согласно ČSN EN 61537 которые показали, что лотки обеспечивают надежную механическую защиту изолированным проводам, кабелям, или же другому электрооборудованию, которые в них находятся. Кроме того, эти выдержат заявленную нагрузку, при соблюдении условий хранения, перевозки, установки и применения. Винтовые и другие механические соединения выдержат номинальную механическую нагрузку.

Грузоподъемность - нагрузка лотков

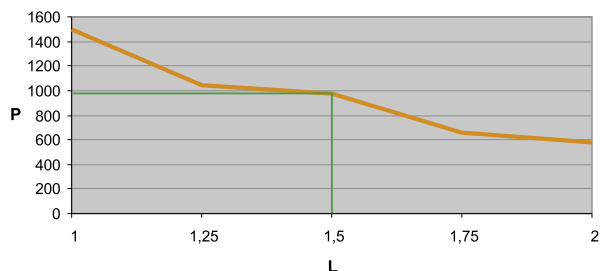
Нагрузка кабельных лотков должна соответствовать ожидаемому весу кабелей.

Лотки не предназначены для хождения по ним. На нагрузку лотков влияет расстояние между несущими опорами, а также ширина опоры и длина подвески.

- с увеличением расстояния между опорами снижается нагрузка

- чем короче настенная опора, тем меньше прогибание лотка

Пример изображения графика нагрузки (NKZI 50X125)



При размещении опор на расстояние 1,5 м максимальная возможная нагрузка лотка NKZI 50X125 1000 Н/м.

L = расстояние между опорами (м)

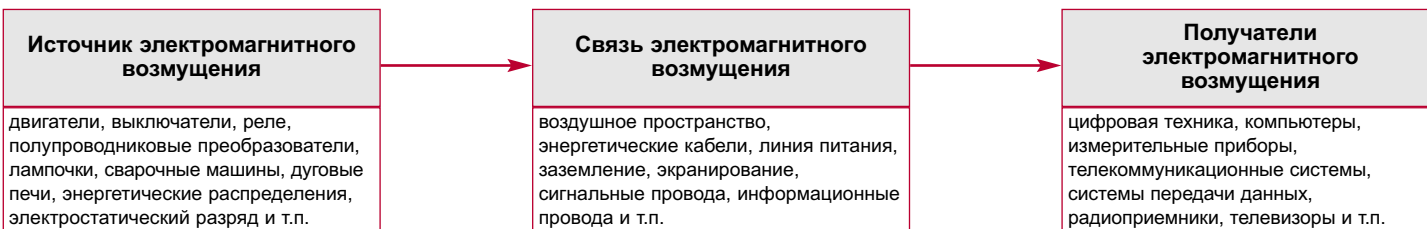
P = допустимая равномерно распределенная нагрузка (Н/м)

электромагнитная совместимость

Системы кабельных лотков часто эксплуатируются в промышленной среде, отличающейся высоким уровнем внешнего электромагнитного влияния. По этим причинам необходимо соблюдать определенные правила, обеспечивающие безупречную работу системы.

Электромагнитная совместимость (от английского Electromagnetic Compatibility, сокращение EMC) – это способность оборудования или системы правильно работать в среде, в которой действуют источники электромагнитных сигналов. В то же время это оборудование или система не должны быть сами источником недопустимого электромагнитного возмущения.

Соотношение между источником возмущения и оборудованием, находящимся под влиянием источника.



Для достижения хорошего уровня электромагнитной совместимости необходимо устранить или максимально снизить влияние одного из данных элементов. Хорошо соединенная и заземленная система кабельных лотков «MARS» имеет качественную защиту от внешнего электромагнитного возмущения. Лотки, закрытые крышкой ведут себя как экранирующие каналы. Необходимо только соблюдать определенные правила внутри лотка, где отдельные кабели могут действовать в качестве источника, а в другом случае - в качестве приемника электромагнитного возмущения.



Для ограничения или полного устранения влияния электромагнитного излучения главное условие - это разделение силовых и информационных кабелей в рамках одного лотка.

Этого можно достичь несколькими способами:

1. разделить отдельные линии с помощью металлической перегородки NPZ 50 или NPZ 100
2. не укладывать вместе информационные и силовые кабели в одном лотке
3. если в рамках одного лотка будет проведена укладка линий различных видов, которые могут влиять друг на друга, необходимо между ними соблюдать минимальное расстояние 20 см



кабели – рекомендации по их установке



Металлические кабельные лотки являются универсальными держателями всех видов кабелей от силовых до слаботочных.

- у кабелей силовых необходимо учитывать сопротивление провода и последующее повышение температуры, для них пригоден лоток широкий с низкими боковинами.
- у информационных кабелей необходимо ограничить влияние электромагнитных волн экранированием. Для них пригодны лотки узкие с высокими боковинами. Конструкция некоторых видов информационных кабелей уже сама по себе обеспечивает частичную устойчивость к электромагнитному возмущению (напр. экранированная двойная линия STP, коаксиальные кабели и т.п.)
- у оптических кабелей, которые по своему принципу устойчивы по отношению к электромагнитному возмущению, необходимо соблюдать минимальное соотношение изгиба так, чтобы не нарушилась их правильная функциональность.

При укладке кабелей в кабельные несущие лотки «MARS» необходимо учитывать способ укладки и во время установки принять во внимание требования норм ČSN 33 2000-4-43, ČSN 33 2000-4-473. В зависимости от этих норм можно определить постоянную нагрузку проводов по току при в зависимости от их укладки и температуры окружающей среды.

Чтобы уложенные кабели не влияли друг на друга, надо соблюдать принципы описанные в главе электромагнитная совместимость (разделить информационные линии от силовых и т.п.). Уместно также обвязывание отдельных кабелей или целых пучков кабелей и их крепление к самому лотку. Крепление линии внутри лотка используется главным образом там, где система кабельных лотков находится не только в горизонтальном уровне, но происходит также подъем или опускание. Также надо использовать крепление силовых кабелей, у которых предполагается большая нагрузка по току и скачки напряжения.



упаковка и хранение

Лотки, крышки, шпильки и другие аналогичные детали должны быть прочно зафиксированы на поддонах эластической полипропиленовой пленкой, прочий материал укладывается в ящиках.

Масштаб действия:

Эти условия распространяются на хранение металлических изделий, производимых в компании «KOPOS KOLÍN a.s.» и отвечают требованиям нормы ČSN EN 60721-3-1. (Классификация условий среды, Часть 3: Классификация групп параметров среды и их степени точности, Раздел 1: Хранение изделий).

Общая информация

1. изделия необходимо защищать от вредных влияний, таких как механическое повреждение, атмосферное влияние или влияние химической среды.
2. При вывозе из склада необходимо загружать изделия, которые хранятся наиболее длительное время (система FIFO).
3. изделия на складе должны быть сначала четко обозначены для предотвращения ошибки выдачи.

Требования к хранению

изделия необходимо хранить в сухой, не пыльной среде для предотвращения их повреждения.

Спецификация склада:

- Место, полностью защищенное от влияния атмосферы, т.е закрытое место, защищенное от прямого влияния погодных условий.
- Необходимо полностью исключить присутствие воды от источников, не связанных с дождем: капли и брызги воды, конденсаты.
- Полное исключение влияния химической среды, возникающего в следствии аэрозоля солей.

нормативная документация

ČSN 332000-4-41	Защита от поражения электрическим током
ČSN 332000-5-54	Заземление и защитные провода
ČSN 332000-4-43	Защита от токов большой величины
ČSN 332000-4-473	Принятие мер для защиты от токов большой величины
ČSN EN 10327	Стальные листы и ленты из глубоководной стали для холодной формовки, горячеоцинкованные
ČSN EN 10143	Стальные листы и ленты горячеоцинкованные – предельные отклонения размеров и допустимость форм
ČSN EN 61537:02	Линия кабелей– системы кабельных лотков лестничного типа и системы кабельных стоек с консолями для кабелей
ČSN EN 60721-3-1	Классификация условий среды - хранение
ČSN EN ISO 14713	Защита железных и стальных конструкций от коррозии – Слои цинка и алюминия
ČSN EN ISO 1461	Горячая оцинковка, наносимая погружением на железные и стальные изделия
ČSN EN 12 329	Защита металла от коррозии – электролитически диспергированные слои цинка с дополнительной обработкой железа или стали
ČSN EN ISO 9227	Коррозионные испытания в искусственных атмосферах - испытания соляным туманом
ČSN 330 360	Электронные инструкции. Места подключения защитных проводов к электрическим устройствам

Примеры использования

Ядерная электростанция Dukovany

Ядерная электростанция Temelín

Теплоэлектростанция Strakonice

Электростанция Mělník

Электростанция Chvaletice

Электростанция Opatovice

Электростанция Tisová

Электростанция Pruněřov 1

Электростанция Tušimice

Сжигательная станция Praha - Malešice

Теплоэлектростанция Praha - Veleslavín

Концевая нефтепровода инголстадт - Nelahozeves

Kaučuk Kralupy

Spolana Neratovice

Chemopetrol Litvínov

Электростанция Thalkha Egypt

Slovnaft Bratislava

Алюминиевый завод Jajarm, Iran

Ядерная электростанция Mochovce

Galena Orava

Тржинецкий металлургический завод

Malt plant Kroměříž

торговый комплекс «Баумакс» в Brno, Mladá Boleslav,
České Budějovice Liberec, Chomutov, Banská Bystrica и 3 в Prague

Энергетический центр Kladno

OLMA Olomouc

Czech Post Plzeň

Административный центр "Vinice" Prague

Административный центр "Hadovka" Prague

Czech National Bank Prague

Государственная типография ценных бумаг Prague

MARYŠA Rohatec

MAKRO Hradec Králové

Congress Centre Prague

Slovak National Bank

Commercial Centre Prague

River City Prague

Europark Štěrboholy

Hypernova Nitra

Hypernova Praha - Butovice

Lidl Nitra

Ahold Nemilany

СТР PARK Modřice

Ice rink Liberec

OKC EDEN Praha

ČVUT Praha

Galerie Harfa Praha



Ядерная электростанция Dukovany

Административный центр
"Vinice" Prague

Конгрессовый центр "Hadovka" Prague



River City Praha



Электростанция Opatovice



Чешский национальный банк Prague



Тржинецкий металлургический завод



Ядерная электростанция Temelín





Возвратная тара



IP1 - трубчатый поддон

размер: 120 x 80 x 63 см
EAN: 8595057687660



IP10 - металлический поддон

размер: 180 x 120 x 82 см
EAN: 8595057688230



IP2 - ящик металлический

размер: 120 x 80 x 60 см
EAN: 8595057687653



IP3-1 - деревянный поддон EUR

размер: 120 x 80 см
EAN: 8595057687684



IP3-3 - деревянный поддон

размер: 160 x 240 см
EAN: 8595057687677



IP3-4 - деревянный поддон

размер: 120 x 183 см
EAN: 8595568926906



BM - ящик малый

размер: 52 x 30 x 30 см
EAN: 8595057688209



BS - ящик средний

размер: 80 x 60 x 60 см
EAN: 8595057688216



BV - ящик большой

размер: 120 x 80 x 60 см
EAN: 8595057688223



M6500 - барабан M220

размер: 225 x 116 см
EAN: 8595057687769

M6502 - металлический барабан

размер: 230 x 116 см
EAN: 8595568910639



IP4 - деревянная подкладка

размер: 250 x 65 см
EAN: 8595057687707

IP5 - деревянная подкладка

размер: 300 x 65 см
EAN: 8595057687714

IP7 - деревянная подкладка

размер: 200 x 65 см
EAN: 8595057687738

IP3-5 - деревянная подкладка

размер: 205 x 112 см
EAN: 8595568931696



IP9 - наставка для поддонов

размер: 120 x 80 x 20 см
EAN: 8595568925923

алфавитный список изделий

типовой номер	стр.	типовой номер	стр.	типовой номер	стр.	типовой номер	стр.
BSKH 110 D	5-9	DZ 60X500	4-4	K 60X200	1-21	KLOBH 85X600	5-7
BSKH 110 K	5-9	DZ 60X60	4-4	K 60X300	1-21	KLP 110	5-8
BSKH 60 D	5-9	DZ 60X600	4-4	K 60X400	1-21	KLP 60	5-8
BSKH 60 K	5-9	DZCZ/B	4-9	K 60X500	1-21	KLP 85	5-8
BSKH 85 D	5-9	DZDN	4-13	K 60X500	1-21	KLSU	5-12
BSKH 85 K	5-9	DZDS 100/B	4-8	K 60X600	1-21	KLT 110X200	5-7
CTS 100	1-24	DZDS 150/B	4-8	K 60X75	1-21	KLT 110X300	5-7
CTS 200	1-24, 5-13	DZDS 200/B	4-8	K 85X100	1-21	KLT 110X400	5-7
CTS 300	1-24, 5-13	DZDS 300/B	4-8	K 85X150	1-21	KLT 110X500	5-7
DLN 100	1-25	DZDS 400/B	4-8	K 85X200	1-21	KLT 110X600	5-7
DLN 150	1-25	DZDS 500/B	4-8	K 85X300	1-21	KLT 60X200	5-7
DLN 200	1-25	DZDS 600/B	4-8	K 85X400	1-21	KLT 60X300	5-7
DLN 300	1-25	DZI 110X200	4-2	K 85X500	1-21	KLT 60X400	5-7
DRT 100	1-26, 5-14	DZI 110X300	4-2	K 85X600	1-21	KLT 60X500	5-7
DRT 150	1-26, 5-14	DZI 110X400	4-2	KBS 6X35 M8/M10	1-40, 2-30, 4-12, 5-26	KLT 60X600	5-7
DRT 200	1-26, 5-14	DZI 60X100	4-2	KDS	1-9	KLT 85X200	5-7
DRT 300	1-26, 5-14	DZI 60X150	4-2	KHP 10X60	1-40, 2-30, 4-12, 5-26	KLT 85X300	5-7
DRT 400	1-26, 5-14	DZI 60X200	4-2	KHP 6X32	1-40, 2-30, 4-12, 5-26	KLT 85X400	5-7
DRT 500	1-26, 5-14	DZI 60X300	4-2	KHP 8X38	1-40, 2-30, 4-12, 5-26	KLT 85X500	5-7
DRT 600	1-26, 5-14	DZI 60X400	4-2	KHP 8X60	1-40, 2-30, 4-12, 5-26	KLT 85X600	5-7
DS 100	1-26	DZI 60X500	4-2	KKZ 10	1-39, 2-29, 4-11, 5-25	KO 90X110X150	1-17
DS 150	1-26, 5-14	DZI 60X60	4-2	KKZ 12	1-39, 2-29, 4-11, 5-25	KO 90X110X200	1-17
DS 200	1-26, 5-14	DZI 60X600	4-2	KKZ 6	1-39, 2-29, 4-11, 5-25	KO 90X110X300	1-17
DS 300	1-26, 5-14	DZMD/B	4-10	KKZ 8	1-39, 2-29, 4-11, 5-25	KO 90X110X400	1-17
DS 400	1-26, 5-14	DZRS/B	4-7	KKZM 10	1-39, 2-29, 4-11, 5-25	KO 90X110X500	1-17
DS 500	1-26, 2-20, 5-14	DZS/B	4-6	KKZM 8	1-39, 2-29, 4-11, 5-25	KO 90X110X600	1-17
DS 600	1-26, 5-14	DZSP/B	4-7	KL 110X150	5-5	KO 90X35X100	1-17
DSN 100	1-25	DZSU/B	4-6	KL 110X200	5-5	KO 90X35X150	1-17
DSN 200	1-25	DZSZ 35X100	4-8	KL 110X300	5-5	KO 90X35X200	1-17
DSN 300	1-25	DZSZ 60X100	4-8	KL 110X400	5-5	KO 90X35X300	1-17
DSN 400	1-25	DZSZ 60X60	4-8	KL 110X500	5-5	KO 90X35X400	1-17
DSN 500	1-25	DZZ/B	4-9	KL 110X600	5-5	KO 90X35X50	1-17
DSN 600	1-25	GZS	1-41, 2-31, 4-13, 5-27	KL 60X150	5-3	KO 90X35X500	1-17
DSOS 10	1-36, 2-24, 5-21	INOXDZCZ/B	4-9	KL 60X200	5-3	KO 90X35X600	1-17
DSOS 8	1-36, 2-24, 5-21	INOXDZDS 100/B	4-8	KL 60X300	5-3	KO 90X35X75	1-17
DSS	1-36, 2-25, 5-21	INOXDZDS 150/B	4-8	KL 60X400	5-3	KO 90X60X100	1-17
DSZT	1-36, 2-25, 5-21	INOXDZDS 200/B	4-8	KL 60X500	5-3	KO 90X60X150	1-17
DT 100	1-26	INOXDZDS 300/B	4-8	KL 60X600	5-3	KO 90X60X200	1-17
DT 1000	1-26, 5-14	INOXDZMD/B	4-10	KL 85X150	5-4	KO 90X60X300	1-17
DT 150	1-26, 5-14	INOXDZS/B	4-6	KL 85X200	5-4	KO 90X60X400	1-17
DT 200	1-26, 5-14	INOXDZSP/B	4-7	KL 85X300	5-4	KO 90X60X50	1-17
DT 250	1-26, 5-14	INOXDZSU/B	4-6	KL 85X400	5-4	KO 90X60X500	1-17
DT 300	1-26, 5-14	INOXDZZ/B	4-9	KL 85X500	5-4	KO 90X60X600	1-17
DT 400	1-26, 5-14	INOXKPO 10X95	3-15	KL 85X600	5-4	KO 90X60X75	1-17
DT 500	1-26, 2-20, 5-14	INOXKPO 8X75	3-15	KLDI 35X110	5-12	KO 90X85X100	1-17
DT 600	1-26, 5-14	INOXKPOZ 10	3-15	KLKR 110X200	5-8	KO 90X85X150	1-17
DT 800	1-26, 5-14	INOXKPOZ 8	3-15	KLKR 110X300	5-8	KO 90X85X200	1-17
DTN 100	1-25	INOXM 10	3-15	KLKR 110X400	5-8	KO 90X85X300	1-17
DTN 150	1-25	INOXM 8	3-15, 4-10	KLKR 110X500	5-8	KO 90X85X400	1-17
DTN 200	1-25	INOXMP 41X21	3-13	KLKR 110X600	5-8	KO 90X85X500	1-17
DTN 250	1-25	INOXMZ 10	3-14	KLKR 60X200	5-8	KO 90X85X600	1-17
DTN 300	1-25	INOXMZ 8	3-14	KLKR 60X300	5-8	KOPOBOX 57	6-3
DTN 400	1-25	INOXPD 10	3-15	KLKR 60X400	5-8	KOPOBOX 80	6-5; 6-9
DTN 500	1-25	INOXPD 8	3-15	KLKR 60X500	5-8	KPO 10X115	1-39, 2-29, 4-11, 5-25
DTN 600	1-25	INOXSK 100	3-10	KLKR 60X600	5-8	KPO 10X175	1-39, 2-29, 4-11, 5-25
DV 100	1-23	INOXSK 50	3-10	KLKR 85X200	5-8	KPO 10X95	1-39, 2-29, 4-11, 5-25
DV 150	1-23	INOXZT 10	3-14	KLKR 85X300	5-8	KPO 12X120	1-39, 2-29, 4-11, 5-25
DV 200	1-23	INOXZT 8	3-14, 4-10	KLKR 85X400	5-8	KPO 6X50	1-39, 2-29, 4-11, 5-25
DV 300	1-23	K 110X150	1-21	KLKR 85X500	5-8	KPO 6X70	1-39, 2-29, 4-11, 5-25
DV 400	1-23	K 110X200	1-21	KLKR 85X600	5-8	KPO 8X110	1-39, 2-29, 4-11, 5-25
DV 500	1-23	K 110X300	1-21	KLOBH 110X200	5-7	KPO 8X77	1-39, 2-29, 4-11, 5-25
DV 600	1-23	K 110X400	1-21	KLOBH 110X300	5-7	KPO 8X97	1-39, 2-29, 4-11, 5-25
DV 75	1-23	K 110X500	1-21	KLOBH 110X400	5-7	KPP 80	6-5
DZ 110X200	4-4	K 110X600	1-21	KLOBH 110X500	5-7	KR 110X150	1-15
DZ 110X300	4-4	K 35X100	1-21	KLOBH 110X600	5-7	KR 110X200	1-15
DZ 110X400	4-4	K 35X150	1-21	KLOBH 60X150	5-7	KR 110X300	1-15
DZ 35X100	4-4	K 35X200	1-21	KLOBH 60X200	5-7	KR 110X400	1-15
DZ 35X150	4-4	K 35X300	1-21	KLOBH 60X300	5-7	KR 110X500	1-15
DZ 35X200	4-4	K 35X400	1-21	KLOBH 60X400	5-7	KR 110X600	1-15
DZ 35X300	4-4	K 35X50	1-21	KLOBH 60X500	5-7	KR 35X100	1-15
DZ 60X100	4-4	K 35X500	1-21	KLOBH 60X600	5-7	KR 35X150	1-15
DZ 60X150	4-4	K 35X600	1-21	KLOBH 85X200	5-7	KR 35X200	1-15
DZ 60X200	4-4	K 35X75	1-21	KLOBH 85X300	5-7	KR 35X300	1-15
DZ 60X300	4-4	K 60X100	1-21	KLOBH 85X400	5-7	KR 35X400	1-15
DZ 60X400	4-4	K 60X150	1-21	KLOBH 85X500	5-7	KR 35X50	1-15



алфавитный список изделий

типовой номер	стр.	типовой номер	стр.	типовой номер	стр.	типовой номер	стр.
KR 35X500	1-15	KZIN 60X200X0.75	1-6	NIXS 100	3-12	NKR 50X62	2-11
KR 35X600	1-15	KZIN 60X300X0.75	1-6	NIXS 40	3-12	NKSD	2-22
KR 35X75	1-15	KZIN 60X400X1.00	1-6	NIXS 50	3-12	NKSJ	2-22
KR 60X100	1-15	KZIN 60X500X1.25	1-6	NIXSM 6X10	3-14	NKZ 20X40	2-6
KR 60X150	1-15	KZIN 60X50X0.75	1-6	NIXSMP 5X10	3-14	NKZI 100X125X0.70	2-4
KR 60X200	1-15	KZIN 60X600X1.25	1-6	NIXSO 90X100X125	3-7	NKZI 100X125X0.80	2-4
KR 60X300	1-15	KZIN 60X75X0.75	1-6	NIXSO 90X100X250	3-7	NKZI 100X125X1.25	2-4
KR 60X400	1-15	L 25X1.25	1-31, 2-18	NIXSO 90X100X500	3-7	NKZI 100X250X0.70	2-4
KR 60X50	1-15	L 25X50X1.25	1-31, 2-18	NIXSO 90X50X125	3-7	NKZI 100X250X0.80	2-4
KR 60X500	1-15	L 50X50X1.25	1-31, 2-18	NIXSO 90X50X250	3-7	NKZI 100X250X1.25	2-4
KR 60X600	1-15	L 50X50X1.50	1-31, 2-18	NIXSO 90X50X62	3-7	NKZI 100X500X1.00	2-4
KR 60X75	1-15	LTS 100	1-24	NIXSUK 100	3-10	NKZI 100X500X1.25	2-4
KR 85X100	1-15	LTS 150	1-24, 5-13	NIXSUK 50	3-10	NKZI 50X125X0.70	2-4
KR 85X150	1-15	LTS 200	1-24, 5-13	NIXT 100X125	3-8	NKZI 50X125X1.25	2-4
KR 85X200	1-15	LTS 300	1-24, 5-13	NIXT 100X250	3-8	NKZI 50X250X0.70	2-4
KR 85X300	1-15	LTS 400	1-24, 5-13	NIXT 100X500	3-8	NKZI 50X250X1.00	2-4
KR 85X400	1-15	LTS 500	1-24, 5-13	NIXT 50X125	3-8	NKZI 50X250X1.25	2-4
KR 85X500	1-15	LTS 600	1-24, 5-13	NIXT 50X250	3-8	NKZI 50X62X0.70	2-4
KR 85X600	1-15	M 10	1-38, 2-28, 5-24	NIXT 50X62	3-8	NKZI 50X62X1.25	2-4
KSV	1-37, 2-27	M 12	1-38, 5-24	NIXUV	3-4	NKZIN 100X125X0.70	2-6
KUP 57	6-3	M 6	1-38, 2-28, 5-24	NIXV 125	3-4	NKZIN 100X125X0.80	2-6
KUP 80	6-3; 6-7; 6-9; 6-11	M 8	1-38, 2-28, 4-10, 5-24	NIXV 250	3-4	NKZIN 100X125X1.25	2-6
KZ 110X200X1.50	1-9	MDS	1-22, 2-17, 5-11	NIXV 40	3-4	NKZIN 100X250X0.70	2-6
KZ 110X300X1.50	1-9	MN 10	1-29, 2-23, 5-16	NIXV 500	3-4	NKZIN 100X250X0.80	2-6
KZI 110X150X1.00	1-8	MN 8	1-29, 2-23, 5-16	NIXV 62	3-4	NKZIN 100X250X1.25	2-6
KZI 110X150X1.25	1-8	MP 41X21	1-30, 5-17	NIXVKO 90X100X125	3-6	NKZIN 100X500X1.00	2-6
KZI 110X200X1.00	1-8	MP 41X21X1.50	1-30, 5-17	NIXVKO 90X100X250	3-6	NKZIN 100X500X1.25	2-6
KZI 110X200X1.25	1-8	MP 41X21X1.50X2000	1-30, 5-17	NIXVKO 90X100X500	3-6	NKZIN 50X125X0.70	2-6
KZI 110X300X1.00	1-8	MP 41X41	1-30, 5-17	NIXVKO 90X50X125	3-6	NKZIN 50X125X1.25	2-6
KZI 110X300X1.25	1-8	MZ 10	1-35, 2-24, 5-20	NIXVKO 90X50X250	3-6	NKZIN 50X250X0.70	2-6
KZI 110X400X1.25	1-8	MZ 12	1-35, 5-20	NIXVKO 90X50X62	3-6	NKZIN 50X250X1.00	2-6
KZI 110X500X1.25	1-8	MZ 6	1-35, 2-24, 5-20	NIXVKR 125	3-9	NKZIN 50X250X1.25	2-6
KZI 110X600X1.25	1-8	MZ 8	1-35, 2-24, 5-20	NIXVKR 250	3-9	NKZIN 50X62X0.70	2-6
KZI 35X100X0.75	1-4	NCH	1-42, 2-31, 3-16, 5-27	NIXVKR 500	3-9	NKZIN 50X62X1.25	2-6
KZI 35X150X0.75	1-4	NIXDS 125	3-12	NIXVKR 62	3-9	NKZN 20X40	2-6
KZI 35X200X0.75	1-4	NIXDS 250	3-12	NIXVO 90X125	3-5	NMP 1200	2-21
KZI 35X300X0.75	1-4	NIXDS 500	3-12	NIXVO 90X250	3-5	NMP 2000	2-21
KZI 35X400X1.00	1-4	NIXDS 62	3-12	NIXVO 90X500	3-5	NMP 300	2-21
KZI 35X500X1.00	1-4	NIXK 100X125	3-11	NIXVO 90X62	3-5	NMP 600	2-21
KZI 35X50X0.75	1-4	NIXK 100X250	3-11	NIXVSO 90X125	3-7	NMP 800	2-21
KZI 35X600X1.00	1-4	NIXK 100X500	3-11	NIXVSO 90X250	3-7	NO 45X100X125	2-9
KZI 35X75X0.75	1-4	NIXK 50X125	3-11	NIXVSO 90X500	3-7	NO 45X100X250	2-9
KZI 60X100X0.75	1-5	NIXK 50X250	3-11	NIXVSO 90X62	3-7	NO 45X100X500	2-9
KZI 60X100X1.00	1-5	NIXK 50X62	3-11	NIXVT 125	3-8	NO 45X50X125	2-9
KZI 60X100X1.25	1-5	NIXKO 90X100X125	3-6	NIXVT 250	3-8	NO 45X50X250	2-9
KZI 60X150X0.75	1-5	NIXKO 90X100X250	3-6	NIXVT 500	3-8	NO 45X50X62	2-9
KZI 60X150X1.00	1-5	NIXKO 90X100X500	3-6	NIXVT 62	3-8	NO 90X100X125	2-8
KZI 60X150X1.25	1-5	NIXKO 90X50X125	3-6	NIXZ 125	3-13	NO 90X100X250	2-8
KZI 60X200X0.75	1-5	NIXKO 90X50X250	3-6	NIXZ 250	3-13	NO 90X100X500	2-8
KZI 60X200X1.00	1-5	NIXKO 90X50X62	3-6	NIXZ 500	3-13	NO 90X50X125	2-8
KZI 60X200X1.25	1-5	NIXKR 100X125	3-9	NIXZ 62	3-13	NO 90X50X250	2-8
KZI 60X300X0.75	1-5	NIXKR 100X250	3-9	NK 100X125	2-16	NO 90X50X62	2-8
KZI 60X300X1.00	1-5	NIXKR 100X500	3-9	NK 100X250	2-16	NP 100	1-30
KZI 60X300X1.25	1-5	NIXKR 50X125	3-9	NK 100X500	2-16	NP 150	1-30
KZI 60X400X1.00	1-5	NIXKR 50X250	3-9	NK 50X125	2-16	NP 200	1-30, 5-17
KZI 60X400X1.25	1-5	NIXKR 50X62	3-9	NK 50X250	2-16	NP 250	1-30, 5-17
KZI 60X500X1.00	1-5	NIXKZN 100X125	3-3	NK 50X62	2-16	NP 30X15X1.20	1-34, 2-26, 5-22
KZI 60X500X1.25	1-5	NIXKZN 100X250	3-3	NKO	2-22	NP 350	1-30, 5-17
KZI 60X50X0.75	1-5	NIXKZN 100X500	3-3	NKO 90X100X125	2-12	NP 450	1-30, 5-17
KZI 60X50X1.00	1-5	NIXKZN 20X40	3-3	NKO 90X100X250	2-12	NP 550	1-30, 5-17
KZI 60X50X1.25	1-5	NIXKZN 50X125	3-3	NKO 90X100X500	2-12	NP 650	1-30, 5-17
KZI 60X600X1.00	1-5	NIXKZN 50X250	3-3	NKO 90X50X125	2-12	NPKV 100	1-34, 2-26
KZI 60X600X1.25	1-5	NIXKZN 50X62	3-3	NKO 90X50X250	2-12	NPKV 125	2-26
KZI 60X75X0.75	1-5	NIXO 90X100X125	3-5	NKO 90X50X62	2-12	NPKV 150	1-34
KZI 60X75X1.00	1-5	NIXO 90X100X250	3-5	NKP 11	1-42, 2-31, 3-16	NPKV 200	1-34
KZI 60X75X1.25	1-5	NIXO 90X100X500	3-5	NKP 13	1-42, 2-31, 3-16	NPKV 250	2-26
KZI 85X100X0.75	1-7	NIXO 90X50X125	3-5	NKP 16	1-42, 2-31, 3-16	NPKV 300	1-34
KZI 85X150X0.75	1-7	NIXO 90X50X250	3-5	NKP 21	1-42, 2-31, 3-16	NPKV 400	1-34
KZI 85X200X1.00	1-7	NIXO 90X50X62	3-5	NKP 29	1-42, 2-31, 3-16	NPKV 50	1-34
KZI 85X300X1.00	1-7	NIXPZ 100	3-11	NKP 9	1-42, 2-31, 3-16	NPKV 500	1-34, 2-26
KZI 85X400X1.00	1-7	NIXPZ 50	3-11	NKR 100X125	2-11	NPKV 600	1-34
KZI 85X500X1.25	1-7	NIXR 100X125	3-10	NKR 100X250	2-11	NPKV 75	1-34
KZI 85X600X1.25	1-7	NIXR 100X250	3-10	NKR 100X500	2-11	NPPVZ	2-21
KZIN 60X100X0.75	1-6	NIXR 50X125	3-10	NKR 50X125	2-11	NPPZ	2-21
KZIN 60X150X0.75	1-6	NIXR 50X62	3-10	NKR 50X250	2-11	NPR 125	2-20



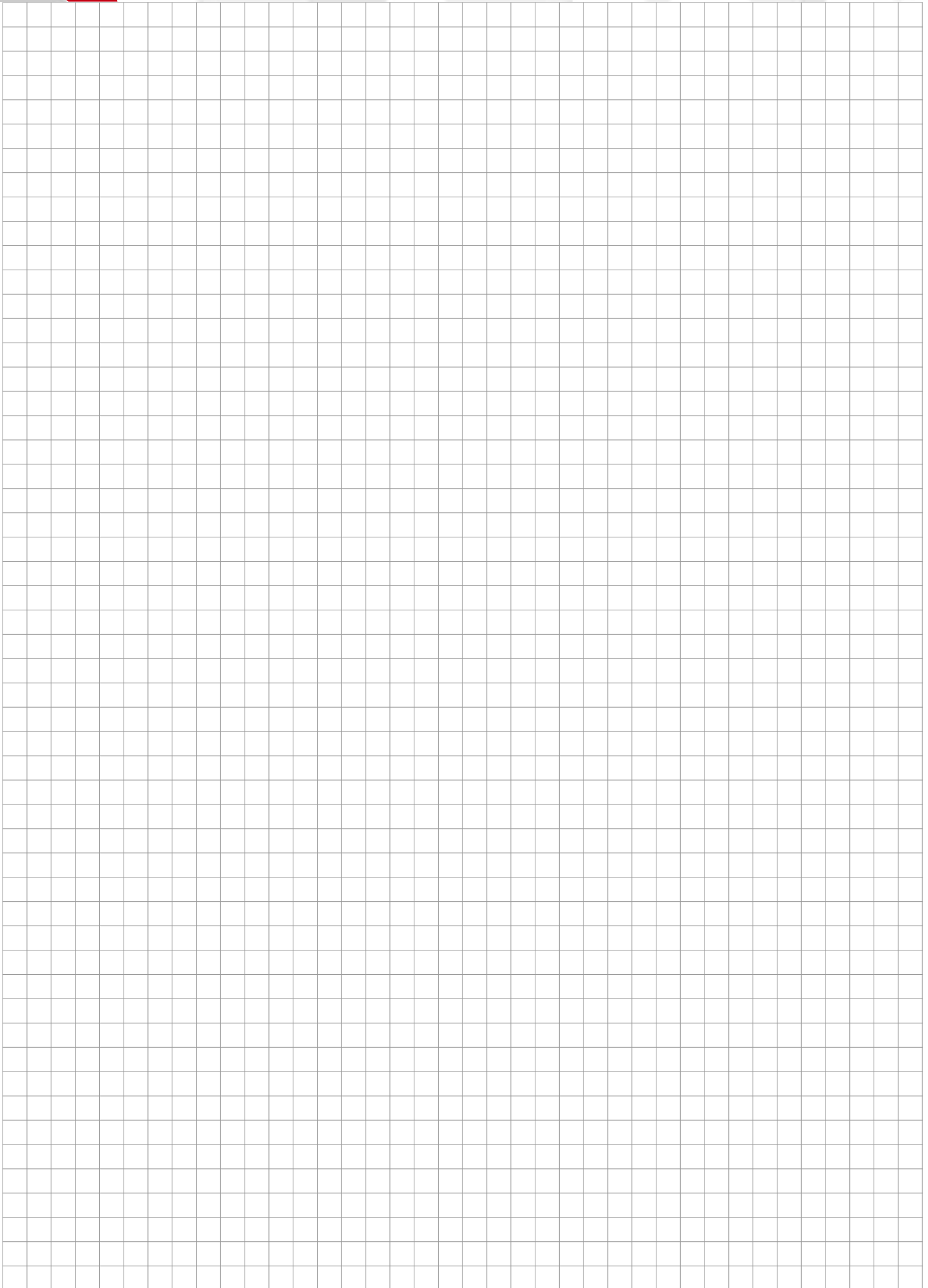
алфавитный список изделий

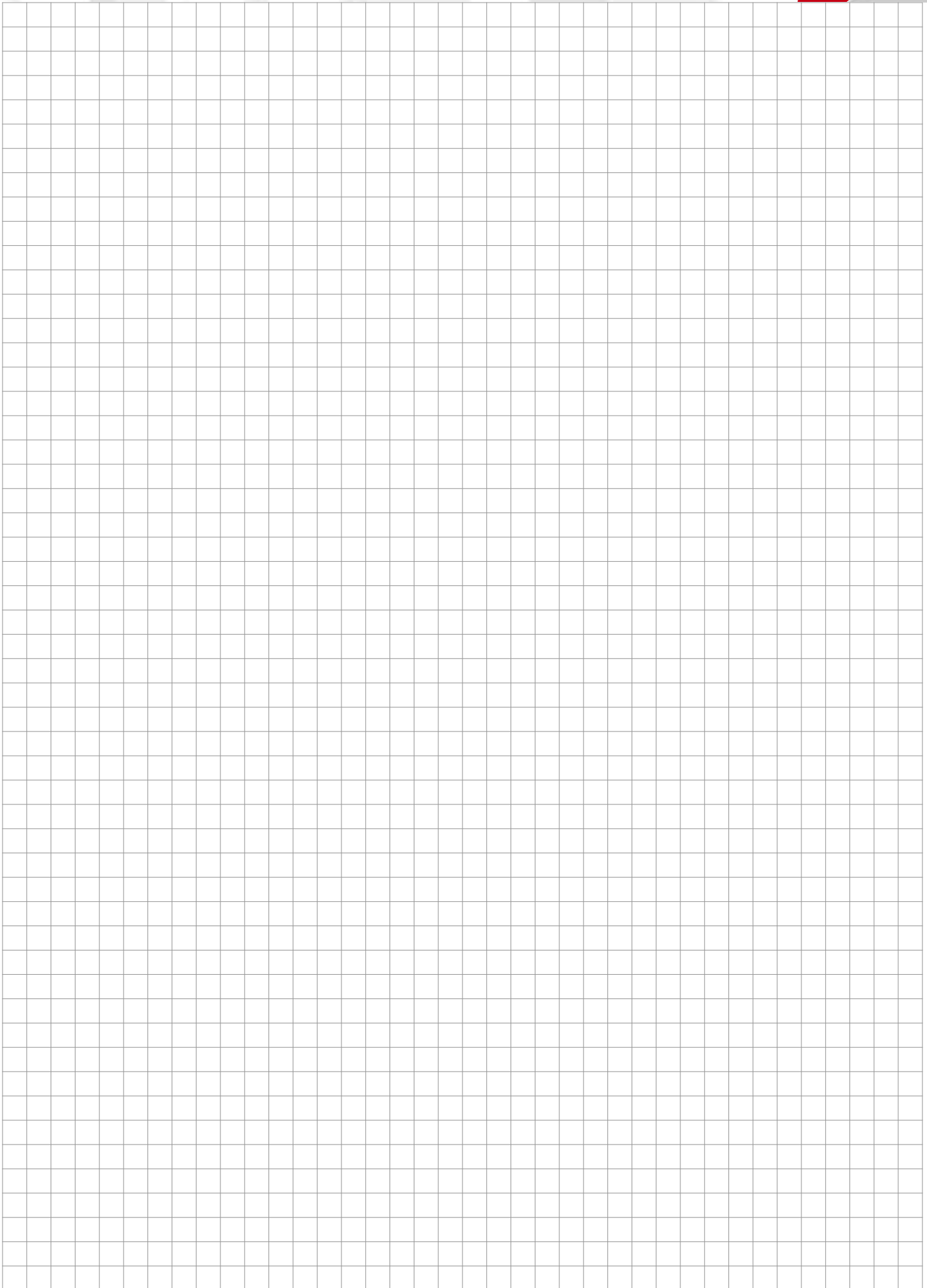
типовой номер	стр.	типовой номер	стр.	типовой номер	стр.	типовой номер	стр.
NPR 250	2-20	O 90X35X300	1-12	PKC1 1198	1-34, 2-26, 5-22	SO 90X35X100	1-16
NPR 500	2-20	O 90X35X400	1-12	PKC1 1199	1-34, 2-26, 5-22	SO 90X35X150	1-16
NPS 125	2-20	O 90X35X50	1-12	PKC1 1200	1-34, 2-26, 5-22	SO 90X35X200	1-16
NPS 250	2-20	O 90X35X500	1-12	PKC1 1201	1-34, 2-26, 5-22	SO 90X35X300	1-16
NPS 62	2-20	O 90X35X600	1-12	PKC1 1202	1-34, 2-26, 5-22	SO 90X35X400	1-16
NPZ 100	2-16	O 90X35X75	1-12	PKC1 1203	1-34, 2-26, 5-22	SO 90X35X50	1-16
NPZ 50	2-16	O 90X60X100	1-12	PKC1 1204	1-34, 2-26, 5-22	SO 90X35X500	1-16
NR 100X125	2-16	O 90X60X150	1-12	PKC1 1205	1-34, 2-26, 5-22	SO 90X35X600	1-16
NR 100X250	2-16	O 90X60X200	1-12	PKC1 1206	1-34, 2-26, 5-22	SO 90X35X75	1-16
NR 50X125	2-16	O 90X60X300	1-12	PKC1 1207	1-34, 2-26, 5-22	SO 90X60X100	1-16
NR 50X62	2-16	O 90X60X400	1-12	PKC1 1208	1-34, 2-26, 5-22	SO 90X60X150	1-16
NRD 100	2-14	O 90X60X50	1-12	PKC1 1209	1-34, 2-26, 5-22	SO 90X60X200	1-16
NRD 50	2-14	O 90X60X500	1-12	PKC1 1210	1-34, 2-26, 5-22	SO 90X60X300	1-16
NS 100	2-17	O 90X60X600	1-12	PKC1 1211	1-34, 2-26, 5-22	SO 90X60X400	1-16
NS 40	2-17	O 90X60X75	1-12	PKC1 1212	1-34, 2-26, 5-22	SO 90X60X50	1-16
NS 50	2-17	O 90X85X100	1-12	PKUP	6-6	SO 90X60X500	1-16
NSM 6X10	1-37, 2-27, 5-23	O 90X85X150	1-12	PLUK	6-12	SO 90X60X600	1-16
NSMP 10X40	2-28	O 90X85X200	1-12	PLUK 1	6-12	SO 90X60X75	1-16
NSMP 5X10	2-27	O 90X85X300	1-12	PM 41 M 10	1-41, 5-27	SO 90X85X100	1-16
NSMP 6X10	1-37, 2-27, 5-23	O 90X85X400	1-12	PM 41 M 12	1-41, 5-27	SO 90X85X150	1-16
NSO 90X100X125	2-13	O 90X85X500	1-12	PM 41 M 6	1-41, 5-27	SO 90X85X200	1-16
NSO 90X100X250	2-13	O 90X85X600	1-12	PM 41 M 8	1-41, 5-27	SO 90X85X300	1-16
NSO 90X100X500	2-13	OH 110X150	1-13	PMP 41 M 10	1-41, 5-27	SO 90X85X400	1-16
NSO 90X50X125	2-13	OH 110X200	1-13	PMP 41 M 12	1-41, 5-27	SO 90X85X500	1-16
NSO 90X50X250	2-13	OH 110X300	1-13	PMP 41 M 6	1-41, 5-27	SO 90X85X600	1-16
NSO 90X50X62	2-13	OH 110X400	1-13	PMP 41 M 8	1-41, 5-27	SPK 200X4.6	3-16
NSUK 100	2-15	OH 110X500	1-13	PP 80/0	6-6	SPL 1000	1-27, 5-15
NSUK 50	2-15	OH 110X600	1-13	PP 80/3	6-6	SPL 1200	1-27, 5-15
NT 100X125	2-10	OH 35X100	1-13	PP 80/45	6-6	SPL 200	1-27, 5-15
NT 100X250	2-10	OH 35X150	1-13	PP 80/45/6	6-9	SPL 300	1-27, 5-15
NT 100X500	2-10	OH 35X200	1-13	PP 80/K-5	6-10	SPL 400	1-27, 5-15
NT 50X125	2-10	OH 35X300	1-13	PUK 38X150 S1	6-12	SPL 500	1-27, 5-15
NT 50X250	2-10	OH 35X400	1-13	PVL 10	1-38, 5-24	SPL 600	1-27, 5-15
NT 50X62	2-10	OH 35X50	1-13	PVL 12	1-38, 5-24	SPL 800	1-27, 5-15
NU 30X30	2-18	OH 35X500	1-13	PVL 6	1-38, 5-24	SPLN 1000	1-28
NUV	2-7	OH 35X600	1-13	PVL 8	1-38, 5-24	SPLN 1100	1-28
NVKO 90X100X125	2-12	OH 35X75	1-13	QP 45X45	6-13	SPLN 1200	1-28
NVKO 90X100X250	2-12	OH 60X100	1-13	QP 45X45 C	6-13	SPLN 200	1-28
NVKO 90X100X500	2-12	OH 60X150	1-13	QS 45X45	6-13	SPLN 250	1-28
NVKO 90X50X125	2-12	OH 60X200	1-13	QS 45X45 C	6-13	SPLN 300	1-28
NVKO 90X50X250	2-12	OH 60X300	1-13	S 10X20	1-38, 5-24	SPLN 400	1-28
NVKO 90X50X62	2-12	OH 60X400	1-13	S 10X30	1-38, 5-24	SPLN 500	1-28
NVKR 125	2-11	OH 60X50	1-13	S 10X40	1-38, 2-28, 5-24	SPLN 600	1-28
NVKR 250	2-11	OH 60X500	1-13	S 10X50	1-38, 5-24	SPLN 700	1-28
NVKR 500	2-11	OH 60X600	1-13	S 10X70	1-38, 2-28, 5-24	SPLN 800	1-28
NVKR 62	2-11	OH 60X75	1-13	S 110X200	1-23, 5-11	SPLN 900	1-28
NVO 45X125	2-9	OH 85X100	1-13	S 12X20	1-38, 5-24	SPS 1000	1-27, 5-15
NVO 45X250	2-9	OH 85X150	1-13	S 12X30	1-38, 5-24	SPS 1200	1-27, 5-15
NVO 45X500	2-9	OH 85X200	1-13	S 12X40	1-38, 5-24	SPS 200	1-27, 5-15
NVO 45X62	2-9	OH 85X300	1-13	S 12X50	1-38, 5-24	SPS 300	1-27, 5-15
NVO 90X125	2-8	OH 85X400	1-13	S 35X200	1-23	SPS 400	1-27, 5-15
NVO 90X250	2-8	OH 85X500	1-13	S 60X200	1-23, 5-11	SPS 500	1-27, 5-15
NVO 90X500	2-8	OH 85X600	1-13	S 6X20	1-38, 5-24	SPS 600	1-27, 5-15
NVO 90X62	2-8	OKKZ 32X75	1-42	S 6X20 M	5-23	SPS 800	1-27, 5-15
NVSO 90X125	2-13	OKKZ 57X57	1-42	S 6X30	1-38, 5-24	SPSN 1000	1-28
NVSO 90X250	2-13	OKSPL	1-27, 5-15	S 85X200	1-23, 5-11	SPSN 1100	1-28
NVSO 90X500	2-13	OKSPLN	1-28	S 8X20	1-38, 5-24	SPSN 1200	1-28
NVSO 90X62	2-13	OKSPS	1-27, 5-15	S 8X30	1-38, 5-24	SPSN 1500	1-28
NVT 125	2-10	OKSPSN	1-28	S 8X40	1-38, 5-24	SPSN 200	1-28
NVT 250	2-10	OKSPT	1-27, 5-15	S 8X50	1-38, 5-24	SPSN 2000	1-28
NVT 500	2-10	OKSPU	1-28	S 8X70	1-38, 5-24	SPSN 250	1-28
NVT 62	2-10	OSHK 100X125	2-15	SD 2	1-31	SPSN 300	1-28
NZ 125	2-23	OSHK 100X250	2-15	SK 100	2-15	SPSN 400	1-28
NZ 250	2-23	OSHK 100X500	2-15	SK 110	1-19, 5-9	SPSN 500	1-28
NZ 500	2-23	OSHK 50X125	2-15	SK 35	1-19	SPSN 600	1-28
NZ 62	2-23	OSHK 50X250	2-15	SK 50	2-15	SPSN 700	1-28
O 90X110X150	1-12	OSHK 50X62	2-15	SK 60	1-19, 5-9	SPSN 800	1-28
O 90X110X200	1-12	P 110	1-22	SK 85	1-19, 5-9	SPSN 900	1-28
O 90X110X300	1-12	P 35	1-22	SN	6-3; 6-7; 6-9; 6-11	SPT 1000	1-27, 5-15
O 90X110X400	1-12	P 60	1-22	SO 90X110X150	1-16	SPT 1200	1-27, 5-15
O 90X110X500	1-12	P 85	1-22	SO 90X110X200	1-16	SPT 1500	1-27, 5-15
O 90X110X600	1-12	PD 10	1-38, 2-28, 5-24	SO 90X110X300	1-16	SPT 1800	1-27, 5-15
O 90X35X100	1-12	PD 12	1-38, 5-24	SO 90X110X400	1-16	SPT 200	1-27, 5-15
O 90X35X150	1-12	PD 6	1-38, 2-28, 5-24	SO 90X110X500	1-16	SPT 2000	1-27, 5-15
O 90X35X200	1-12	PD 8	1-38, 2-28, 5-24	SO 90X110X600	1-16	SPT 400	1-27, 5-15



алфавитный список изделий

типовой номер	стр.	типовой номер	стр.	типовой номер	стр.	типовой номер	стр.
SPT 500	1-27, 5-15	T 35X150	1-14	VKR 150	1-15	VT 200	1-14
SPT 600	1-27, 5-15	T 35X200	1-14	VKR 200	1-15	VT 300	1-14
SPT 800	1-27, 5-15	T 35X300	1-14	VKR 300	1-15	VT 400	1-14
SPU 1000	1-28	T 35X400	1-14	VKR 400	1-15	VT 50	1-14
SPU 1100	1-28	T 35X50	1-14	VKR 50	1-15	VT 500	1-14
SPU 1200	1-28	T 35X500	1-14	VKR 500	1-15	VT 600	1-14
SPU 1500	1-28	T 35X600	1-14	VKR 600	1-15	VT 75	1-14
SPU 200	1-28	T 35X75	1-14	VKR 75	1-15	VU	1-11, 2-7, 5-6
SPU 2000	1-28	T 60X100	1-14	VMB 100	1-31	WEICON 375	1-41, 2-31, 4-13, 5-27
SPU 250	1-28	T 60X150	1-14	VMB 150	1-31	WEICON 750	1-41, 2-31, 4-13, 5-27
SPU 300	1-28	T 60X200	1-14	VMB 200	1-31	Z 25X1.50	1-31, 2-18
SPU 400	1-28	T 60X300	1-14	VMB 300	1-31	Z 50X1.50	1-31, 2-18
SPU 500	1-28	T 60X400	1-14	VMB 400	1-31	ZPP	6-6
SPU 600	1-28	T 60X50	1-14	VMB 500	1-31	ZT 10	1-35, 2-24, 5-20
SPU 700	1-28	T 60X500	1-14	VMB 600	1-31	ZT 12	1-35, 5-20
SPU 800	1-28	T 60X600	1-14	VO 90X100	1-12	ZT 6	1-35, 2-24, 5-20
SPU 900	1-28	T 60X75	1-14	VO 90X150	1-12	ZT 8	1-35, 2-24, 4-10, 5-20
SPUK	6-12	T 85X100	1-14	VO 90X200	1-12	ZVB 1.5	5-16
SR 110X100	1-20, 5-10	T 85X150	1-14	VO 90X300	1-12	ZVNE 100	1-29
SR 110X125	1-20, 5-10	T 85X200	1-14	VO 90X400	1-12	ZVNE 125	2-23
SR 110X150	1-20, 5-10	T 85X300	1-14	VO 90X50	1-12	ZVNE 150	1-29, 5-16
SR 110X200	1-20, 5-10	T 85X400	1-14	VO 90X500	1-12	ZVNE 200	1-29, 5-16
SR 110X25	1-20, 5-10	T 85X500	1-14	VO 90X600	1-12	ZVNE 250	2-23
SR 110X250	1-20, 5-10	T 85X600	1-14	VO 90X75	1-12	ZVNE 300	1-29, 5-16
SR 110X300	1-20, 5-10	UP 110	1-23	VOH 100	1-13	ZVNE 400	1-29, 5-16
SR 110X350	1-20, 5-10	UP 35X42	1-23	VOH 125	2-14	ZVNE 50	1-29
SR 110X400	1-20, 5-10	UP 60X85	1-23	VOH 150	1-13	ZVNE 62	2-23
SR 110X50	1-20, 5-10	US 1	1-35, 2-25, 5-20	VOH 200	1-13	ZVNE 75	1-29
SR 110X75	1-20, 5-10	US 2	1-35, 2-25, 5-20	VOH 250	2-14	ZVNI 100	1-29
SR 35X100	1-20	US 3	1-35, 2-25, 5-20	VOH 300	1-13	ZVNI 125	2-23
SR 35X125	1-20	V 100	1-11	VOH 400	1-13	ZVNI 150	1-29
SR 35X150	1-20	V 125	2-7	VOH 50	1-13	ZVNI 200	1-29
SR 35X200	1-20	V 150	1-11, 5-6	VOH 500	1-13, 2-14	ZVNI 250	2-23
SR 35X25	1-20	V 200	1-11, 5-6	VOH 600	1-13	ZVNI 300	1-29
SR 35X250	1-20	V 250	2-7	VOH 62	2-14	ZVNI 400	1-29
SR 35X300	1-20	V 300	1-11, 5-6	VOH 75	1-13	ZVNI 62	2-23
SR 35X350	1-20	V 40	2-7	VS 41X01	1-32, 5-18	ZVNI 75	1-29
SR 35X400	1-20	V 400	1-11, 5-6	VS 41X02	1-32, 5-18		
SR 35X50	1-20	V 50	1-11	VS 41X03	1-32, 5-18		
SR 35X75	1-20	V 500	1-11, 2-7, 5-6	VS 41X04	1-32, 5-18		
SR 60X100	1-20, 5-10	V 600	1-11, 5-6	VS 41X05	1-32, 5-18		
SR 60X125	1-20, 5-10	V 62	2-7	VS 41X06	1-32, 5-18		
SR 60X150	1-20, 5-10	V 75	1-11	VS 41X07	1-32, 5-18		
SR 60X200	1-20, 5-10	VKO 90X110X150	1-18	VS 41X08	1-32, 5-18		
SR 60X25	1-20, 5-10	VKO 90X110X200	1-18	VS 41X09	1-32, 5-18		
SR 60X250	1-20, 5-10	VKO 90X110X300	1-18	VS 41X10	1-32, 5-18		
SR 60X300	1-20, 5-10	VKO 90X110X400	1-18	VS 41X12	1-32, 5-18		
SR 60X350	1-20, 5-10	VKO 90X110X500	1-18	VS 41X13	1-32, 5-18		
SR 60X400	1-20, 5-10	VKO 90X110X600	1-18	VS 41X14	1-32, 5-18		
SR 60X50	1-20, 5-10	VKO 90X35X100	1-18	VS 41X16	1-32, 5-18		
SR 60X75	1-20, 5-10	VKO 90X35X150	1-18	VS 41X17	1-32, 5-18		
SR 85X100	1-20, 5-10	VKO 90X35X200	1-18	VS 41X18	1-32, 5-18		
SR 85X125	1-20, 5-10	VKO 90X35X300	1-18	VS 41X20	1-32, 5-18		
SR 85X150	1-20, 5-10	VKO 90X35X400	1-18	VS 41X25	1-32, 5-18		
SR 85X200	1-20, 5-10	VKO 90X35X50	1-18	VS 41X26	1-32, 5-18		
SR 85X25	1-20, 5-10	VKO 90X35X500	1-18	VS 41X27	1-32, 5-18		
SR 85X250	1-20, 5-10	VKO 90X35X600	1-18	VS 41X31	1-32, 5-18		
SR 85X300	1-20, 5-10	VKO 90X35X75	1-18	VS 41X36	1-32, 5-18		
SR 85X350	1-20, 5-10	VKO 90X60X100	1-18	VS 41X37	1-32, 5-18		
SR 85X400	1-20, 5-10	VKO 90X60X150	1-18	VS 41X38	1-32, 5-18		
SR 85X50	1-20, 5-10	VKO 90X60X200	1-18	VS 41X41	1-32, 5-18		
SR 85X75	1-20, 5-10	VKO 90X60X300	1-18	VS 41X43	1-32, 5-18		
STS	1-24, 5-13	VKO 90X60X400	1-18	VSO 90X100	1-16		
SU 110	1-19	VKO 90X60X50	1-18	VSO 90X150	1-16		
SU 35	1-19	VKO 90X60X500	1-18	VSO 90X200	1-16		
SU 60	1-19	VKO 90X60X600	1-18	VSO 90X300	1-16		
SU 85	1-19	VKO 90X60X75	1-18	VSO 90X400	1-16		
SUP	5-23	VKO 90X85X100	1-18	VSO 90X50	1-16		
T 110X150	1-14	VKO 90X85X150	1-18	VSO 90X500	1-16		
T 110X200	1-14	VKO 90X85X200	1-18	VSO 90X600	1-16		
T 110X300	1-14	VKO 90X85X300	1-18	VSO 90X75	1-16		
T 110X400	1-14	VKO 90X85X400	1-18	VSPSN	1-28		
T 110X500	1-14	VKO 90X85X500	1-18	VSPU	1-28		
T 110X600	1-14	VKO 90X85X600	1-18	VT 100	1-14		
T 35X100	1-14	VKR 100	1-15	VT 150	1-14		





*The International Trade Fair of Electrotechnics, Electronics,
Automation, Communication, Lighting, and Security Technologies*

AMPER

future technologies



BRNO EXHIBITION CENTRE

THE CZECH REPUBLIC

www.amper.cz

organized by  **TERINVEST**

www.kopos.com

 KOPOS KOLÍN a.s.
O HAC



KOPOS KOLIN a.s.
Navičková 432
280 94 Kolín IV
Česká republika
tel.: +420 321 730 111
e-mail: kopos@kopos.cz
www.kopos.com

ООО "Копос Электро"
ул. Флотская, д.5кА
RU-125493, г. МОСКВА, Россия
Тел.: +7 495 783 3619
e-mail: info@kopos.ru
www.kopos.ru

ИП КОПОС ЭЛЕКТРО
ул. Кропоткина, 91 К-1
220002, г. МИНСК,
Республика Беларусь
тел.: ++375 17 290 28 36 (39)
e-mail: kopos@kopos.by
www.kopos.by

ДП КОПОС ЕЛЕКТРО УА
ул. Красножарская, 42-а
UA-02660, г. КИЕВ,
Украина
Тел.: +380 444 518 852
e-mail: kopos@kopos.ua
www.kopos.ua

KOPOS ELECTRO
Kiziki str. # 13
0182 Tbilisi
Georgia
tel.: +995 322 36 81 91
e-mail: adolf.turaki@kopos.ge
www.kopos.ge

www.kopos.com

